



## **ИНСТРУКЦИЯ ПО ПОЛЬЗОВАНИЮ МИКРОПРОЦЕССОРА ІМ9**

## INDICE

## УКАЗАТЕЛЬ

1. Содержание руководства
2. **Правила безопасности и предупреждения**
3. Ответственности производителя
4. Таймер IM9
5. Выбор программы
6. Включение программы
7. Детергенты
8. Быстрое продвижение и остановка
9. "Cool down" (Охлаждение)
10. "No spin" (Отсутствие отжима)
11. Замачивание
12. Дополнительное поступление воды
13. Открытие загрузочного люка
14. Таймер IM9 COIN OP
15. Программирование таймера
16. Программы стирки
17. Сообщения на дисплее
18. Калибровка реле вавления

**1. СОДЕРЖАНИЕ РУКОВОДСТВА**

Эта инструкция содержит указания, касающиеся использования стиральных машин в соответствии с действующей Директивой Европейского Сообщества. Поэтому здесь вы найдете информацию по следующим вопросам:

- 1) Информация по технической характеристике машин;
- 2) Инструкции по установке и работе с машиной;
- 3) Инструкции по уходу и сервису;

Эта инструкция применения для установщика и техника; до установки, использования и обслуживания машины они должны внимательно прочитать и разобраться в ней. Инструкция должна храниться рядом с машиной и с ней нужно консультироваться до проведения каких-либо операций; в случае потери или повреждения, пожалуйста, попросите у изготовителя новую копию. Производитель не несет ответственности за последствия, вызванные несоблюдением всех указаний, содержащихся в этой инструкции. Производитель имеет право изменять данные, содержащиеся в этой инструкции, и технические характеристики каждой отдельной машины. Схемы этой инструкции могут иметь детали, которые частично отличаются от компонентов, установленных в машинах. Схемы и технические данные могут подвергаться изменениям без предварительного извещения клиента.

**2. ПРАВИЛА БЕЗОПАСНОСТИ И ПРЕДУПРЕЖДЕНИЯ**

Несоблюдение следующих мер предосторожности может причинить вред людям, белью, животным и машине. Оборудование должно быть установлено и

введена в эксплуатацию только квалифицированными техниками; они должны знать нашу продукцию и Европейские стандарты установки промышленного оборудования.

Стиральные машины предназначены только для стирки одежды и белья исключительно с водой. Любое другое использование запрещено, если только производитель не разрешил это в письменном виде.

Для предотвращения риска пожара и взрыва не пользуйтесь в непосредственной близости от машины взрывчатые или огнеопасные продукты.

Пожалуйста, четко следуйте указаниям инструкцию каждой вещи, которую нужно стирать.

Использование машины запрещено детям моложе 14 лет.

Изготовитель снимет с себя ответственность за неправильно осуществленные внешние подключения.



Эти меры предосторожности не включают возможные рискованные ситуации. Поэтому пользователь должен внимательно следовать соблюдению всех технических требований безопасности.

**3. ОТВЕТСТВЕННОСТИ ПРОИЗВОДИТЕЛЯ**

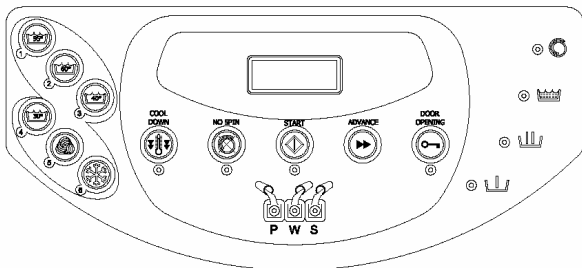
Указания этой инструкции заключаются не в замене, а только в совмещении обязательств законодательства со стандартами безопасности.

В соответствии с информацией, включенной в эту инструкцию, производитель не несет ответственности в случае:

- ✓ несоблюдения Европейских стандартов безопасности во время использования машины;
- ✓ неправильной установки машины;
- ✓ несоблюдения или неправильного выполнения указаний, включенных в эту инструкцию;
- ✓ неполадок в напряжении и системах питания;
- ✓ несанкционированных изменений в машине;
- ✓ использования машины неквалифицированными операторами.

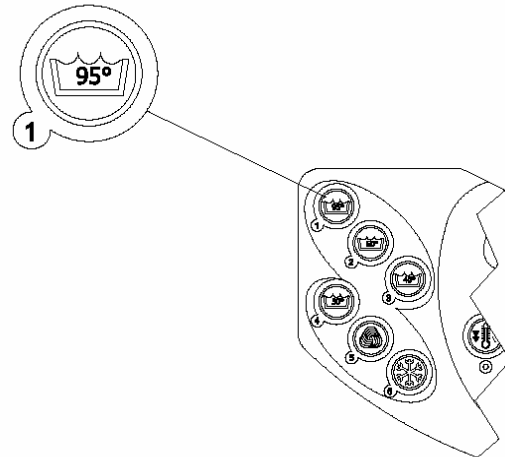
#### 4. ТАЙМЕР IM9

Электронный таймер IM9 легко использовать. Есть 6 встроенных программ, которые можно выбрать нажатием клавиш на левой стороне дисплея. В середине дисплея оператор может найти клавишу старта, быстрое продвижение, открытие люка, а также опционные клавиши для выбора охлаждения и отключения отжима. Световые индикаторы на правой стороне показывают действующий цикл.

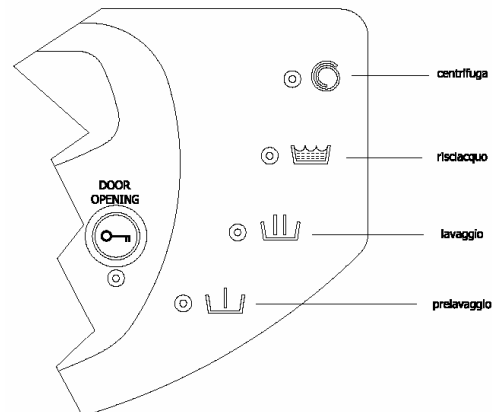


#### 5. ВЫБОР ПРОГРАММЫ

Когда машина находится в режиме ожидания перед загрузкой, на дисплее появляется сообщение "OPEN DOOR" (открыт люк). Теперь можно загружать в машину белье. После загрузки закройте люк. Дисплей покажет "SELECT PROG" (выбери программу). Вы можете выбрать программу нажатием соответствующей клавиши. Например, если вы хотите выбрать программу №1, нажмите, пожалуйста, клавишу №1, как показано на рисунке.



Дисплей покажет "PR 1" (программа 1); машина готова к запуску. Если вы хотите изменить программу, нажмите, пожалуйста, требуемую клавишу. Каждый раз, когда вы выбираете программу нажатием соответствующей клавиши, дисплей показывает выбранную программу: "PR 2" (программа 2), "PR 3" (программа 3), "PR 4" (программа 4) и т.д. Циклы выбранной программы показаны световыми индикаторами на правой стороне кнопочной панели, так что можно узнать включены ли в программу предварительная стирка, стирка, полоскание и отжим..

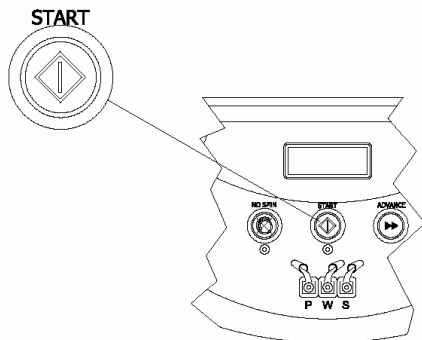


В то же самое время нижняя сторона кнопочной панели показывает детергенты, которые используются во время стирки. В версии с монетоприемником во время программы обратный отсчет на дисплее сообщает пользователю о времени, оставшемся до завершения программы.

#### 6. ВКЛЮЧЕНИЕ ПРОГРАММЫ

После закрытия дверцу и выбора программы, дисплей указывает выбранную программу: при нажатии на кнопку "START" Вы сможете включить программу. На дисплее появится температура внутри барабана в градусах по Цельсию (например, "26°C"). Во время цикла дисплей показывает

действующую программу каждые 40 секунд (например, "PR 1" – программа 1).



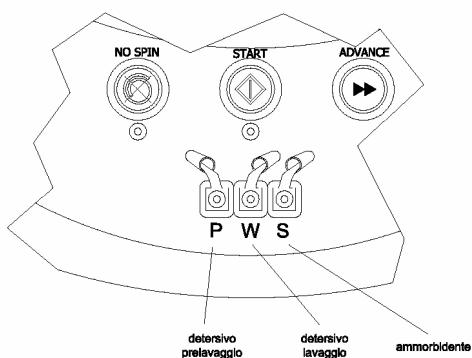
Светоизлучающий *led* помогает понять во время работы машины, какой цикл находится в действии.

**Примеры:** во время первого отжима мигает соответствующий световой индикатор, прерываемый длительной паузой; во время второго отжима соответствующий световой индикатор мигает дважды, прерываемый длительной паузой; во время первого полоскания мигает соответствующий световой индикатор, прерываемый длительной паузой и т.д.

Все программы могут быть идентифицированы по той же схеме.

## 7. ДЕТЕРГЕНТЫ

Во время выбора программы детергенты, которые могут быть использованы, указаны в нижней части таймера: детергент для предварительной стирки, стирки, смягчающая добавка для последнего полоскания.

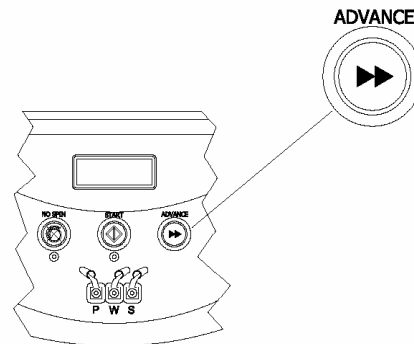


Когда машина работает, можно увидеть время, когда добавлять детергент в соответствующие отсеки: дисплей покажет "DETERGENT" (моющее средство) с помощью соответствующего светового индикатора. Когда заканчивается заполнение детергента, световой индикатор гаснет.

## 8. БЫСТРОЕ ПРОДВИЖЕНИЕ И ОСТАНОВКА

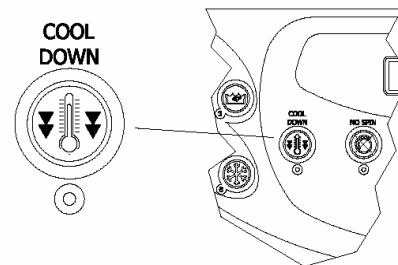
Во время работы программы можно нажать

"ADVANCE" (продвижение) для ускорения действующего цикла. Длительное нажатие кнопки позволит ускорить полный цикл. Во втором случае машина находится в режиме ожидания до нажатия клавиши "START". Таким образом, программа опять запускается.



## 9. "COOL DOWN" - ОХЛАЖДЕНИЕ

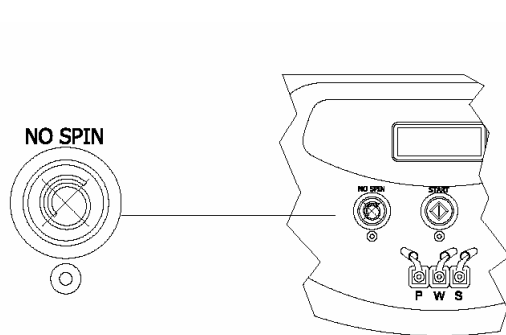
Перед выбором программы или во время выполнения программы можно выбрать функцию *COOL DOWN* (Охлаждение), нажав соответствующую кнопку. Соответствующий *led* светоизлучает. Нажав одну клавишу, Для остановки функции нажмите эту же кнопку. В этом случае световой индикатор погаснет.



Используя эту функцию, вода охлаждается до слива. Машина выгружает теплую воду и загружает холодную воду до достижения температуры 40 C°. Эта процедура позволяет избежать излишнего теплового воздействия на белье.

## 10. "NO SPIN" (ОТСУТСТВИЕ ОТЖИМА)

Перед выбором программы или во время выполнения программы Вы можно выбрать функцию *NO SPIN* (Отсутствие отжима). Эту опцию можно выбрать, нажав соответствующую клавишу. Когда функция выбрана, загорается соответствующий световой индикатор. Для остановки этой функции нажмите эту же кнопку, и соответствующий световой индикатор погаснет.



Выбрав функцию “отсутствие отжима”, останавливается действующий отжим; также последующие отжимы будут прерваны. С прерыванием отжима дисплей покажет “NO SPIN” (отсутствие отжима), пока барабан не остановится. Программа начнется автоматически со следующего цикла.

### 11. ЗАМАЧИВАНИЕ

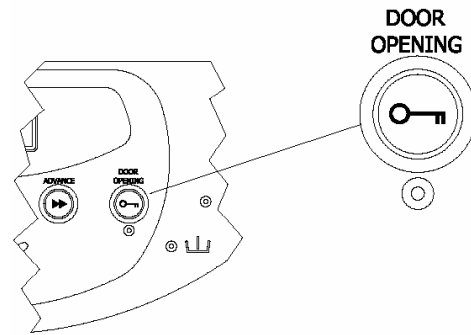
Во время предварительной стирки, стирки и полоскания, можно выбрать замачивание, удерживая нажатой в течение 3 секунд клавишу “START”. Функцию замачивания можно прервать, опять нажав на 3 секунды кнопку “START”.

### 12. ДОПОЛНИТЕЛЬНОЕ ПОСТУПЛЕНИЕ ВОДЫ

Во время предварительной стирки, стирки и полоскания, можно увеличить уровень воды в барабане. Нажав на кнопку “DOOR OPENING” (Открытие Люка), клапан холодной воды открывается. Подача дополнительной воды продолжается до конца нажатия клавиши “DOOR OPENING” (Открытие Люка). Используя эту функцию, на дисплее появится “H<sub>2</sub>O”.

### 13. ОТКРЫТИЕ ЗАГРУЗОЧНОГО ЛЮКА

Можно открыть загрузочный люк когда *led* клавиши “DOOR OPENING” (Открытие Люка) светоизлучает. Можно открыть загрузочный люк до запуска программы или в конце программы: на дисплее появится “END” (Конец).

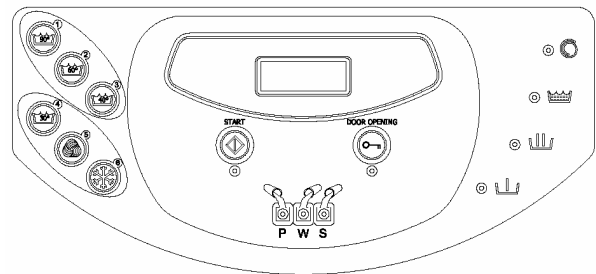


Если стиральная машина на люке машины отсутствует ручка, загрузочный люк открывается автоматически нажатием клавиши “DOOR OPENING” (Открытие Люка).

Если на люке имеется ручка, используйте ее в соответствии с моделью (вращая ручку люка или нажимая кнопку) только после нажатия клавиши “DOOR OPENING” (Открытие люка).

### 14. ТАЙМЕР IM9 COIN OP (с монетоприемником)

Таймер IM9 COIN OP употребляется в прачечных самообслуживания. Программы, хранимые в памяти таймера, такие же, как и в стандартном таймере IM9.



Стандартные характеристики таймера COIN OP:

- Выбор программы: дисплей таймера COIN OP покажет также цену программы;
- Дисплей покажет текущие циклы и используемые детергенты;
- Открытие люка.

Особые характеристики в таймере с монетоприемником:

- Быстрое продвижение: в одно и то же время быстро нажмите “PR6” и “START”: один шаг будет пропущен. Более длительное нажатие приведет к тому, что будет пропущен целый цикл;

- Остановка программы: нажмите в одно и то же время быстро нажмите “PR6” и “START” и затем “PR2”; “PR5”; “PR3”; “PR4”;

- Включение программы: запуск программы: то же, что и в стандартной версии таймера или автоматически при опускании жетона (смотри следующий § параграф);

- COOL DOWN (Охлаждение): отсутствует;

- NO SPIN (Открытие Люка) : отсутствует;
- Замачивание: отсутствует;
- Дополнительная загрузка воды: отсутствует.

Важно знать, что существует остаточный кредит (введено больше, чем требуется для программы). Но если остатки не будут использованы в течение 5 минут после завершения программы, они теряются: кредит возвращается к нулю.

## 15. ПРОГРАММИРОВАНИЕ ТАЙМЕРА IM9 COIN OP (с монетоприемником)

Некоторые параметры таймера IM9 могут быть изменены. Получить доступ к программированию можно одновременным нажатием "PR3" и "START". Дисплей покажет первый параметр: "DEC".

Чтобы пролистать и изменить параметры, используйте, пожалуйста, следующие выключатели:

- "PR3": для просмотра следующего параметра. Этот же выключатель используется для выхода из программирования, когда на дисплее появляется последний параметр (AUTO).

- "PR4": для просмотра предварительного параметра.

- "START": для проверки величины параметра и его подтверждения после изменения.

- "PR2": для увеличения величины параметра.

- "PR5": для уменьшения величины параметра.

Программируемые параметры:

DEC: центы в монетоприемнике (отсутствие центов в случае жетонов, 2 цента в случае евро).

GET 1: величина жетона или монетки для использования в первом отверстии для монет.

GET 2: величина жетона или монетки для использования в втором отверстии для монет (если имеется).

PR 1: цена первой программы.

PR 2: цена второй программы и т. д.

PR 6: цена шестой программы

TIPO: тип валюты на дисплее 0: жетон, 1: евро, 2: доллар, 3: фунт стерлингов, 4: йена, 5: крона).

AUTO: способ запуска (0: нажатием "START"; 1: автоматический после ввода монетки).

Версия с монетоприемником может сама рассчитывать необходимое время для выполнения шести программ и показывать на дисплее время, остающееся до завершения программы.

Обратный отсчет начинается подачей первых величин, которые обрабатываются на основе установленных характеристик (температура горячей воды, давление воды, конфигурация системы слива).

Для получения доступа к меню обратного

отсчета включите машину, нажав одновременно кнопку "PR4" и "START".

Чтобы пролистать программу и изменить время начала, действуйте следующим образом:

- "PR 3": для показа на дисплее следующей программы. Используйте эту же кнопку для выхода из программы, когда на дисплее появляется последняя программа.

- "PR 4": для показа на дисплее предварительной программы.

- "START": для подтверждения времени программы после окончательного изменения.

- "PR 2": для увеличения времени.

- "PR 5": для уменьшения времени.

Время устанавливается 4-мя цифрами: две на минуты и две на секунды: максимальная величина 99 минут и 59 секунд.

## 16. ПРОГРАММЫ СТИРКИ

В памяти таймера IM9 COIN OP 6 фиксированных программ.

### PROGRAMME 1

1. pre-wash (предварительная стирка) 40°C (3')
2. spin (отжим) 500 rpm (1')
3. wash (стирка) 90°C (5')
4. rinse cold/warm (полоскание холодное/горячее) (3')
5. spin (отжим) 500 rpm (1')
6. cold rinse (холодное полоскание) (3')
7. spin (отжим) 500 rpm (1')
8. cold rinse with softner (холодное полоскание со смягчителем) (3')
9. spin (отжим) 1000 rpm (3') \*:
10. anti-wrinkle rolling (прокатка против складок)

### PROGRAMME 2

1. Pre-wash (Предварительная стирка) 35°C (3')
2. spin (отжим) 500 rpm (1')
3. wash (стирка) 60°C (5')
4. rinse cold (3')
5. spin (отжим) 500 rpm (1')
6. rinse cold (холодное полоскание) (3')
7. spin (отжим) 500 rpm (1')
8. cold rinse with softner (. холодное полоскание со смягчителем) (3')
9. spin (отжим) 1000 rpm (3') \*:
10. anti-wrinkle rolling (прокатка против складок)

### PROGRAMME 3

1. Pre-wash (предварительная стирка) 35°C (3')
2. spin (отжим) 500 rpm (1')
3. wash (стирка) 40°C (5')
4. rinse cold (полоскание холодное) (3')

5. spin (отжим) 500 rpm (1')
6. rinse cold (холодное полоскание) (3')
7. spin (отжим) 500 rpm (1')
8. cold rinse with softner (холодное полоскание со смягчителем) (3')
9. spin (отжим) 1000 rpm (3') \*:
10. anti-wrinkle rolling (прокатка против складок)

**PROGRAMME 4**

1. cold pre-wash (холодная предварительная стирка) (3')
2. wash (стирка) 30°C (5')
3. cold rinse (холодное полоскание) (3')
4. spin (отжим) 500 rpm (1')
5. cold rinse (холодное полоскание) (3')
6. spin (отжим) 500 rpm (1')
7. cold rinse with softner (холодное полоскание со смягчителем) (3')
8. spin (отжим) 1000 rpm (3') \*:
9. anti-wrinkle rolling прокатка против складок

**PROGRAMME 5 (WOOL)**

1. cold pre-wash (холодная предварительная стирка) (3')
2. wash (стирка) 30°C (3')
3. cold rinse (холодное полоскание) (3')
4. cold rinse (холодное полоскание) (3')
5. cold rinse with softner (холодное полоскание со смягчителем) (3')
6. spin (отжим) 450 rpm (1')
7. anti-wrinkle rolling (прокатка против складок)

**PROGRAMME 6 (COLD)**

1. cold pre-wash (холодная предварительная стирка) (3')
2. spin (отжим) 500 rpm (1')
3. cold wash (холодная стирка) (3')
4. cold rinse (холодное полоскание) (3')
5. spin (отжим) 500 rpm (1')
6. cold rinse (холодное полоскание) (3')
7. spin (отжим) 500 rpm (1')
8. cold rinse (холодное полоскание) (3')
9. spin (отжим) 1000 rpm (3') \*:
10. anti-wrinkle rolling (прокатка против складок)

\*Для низкоскоростных стирально-отжимных машин, также для высокоскоростных с 500 оборотами в минуту.

**17. СООБЩЕНИЯ НА ДИСПЛЕЕ**

В нижеследующей схеме мы показываем сообщения, которые появляются на дисплее IM9. Мы советуем вам обеспечивать уход машине, только обращаясь к уполномоченным и квалифицированным техникам.

СООБЩЕНИЕ	ЗНАЧЕНИЕ
-----------	----------

AL 1	Появляется в случае перегрева двигателя. Пожалуйста, свяжитесь с Центром технической сервисной помощи.
AL 2	Появляется на дисплее, если во время выполнения программ открыт люк. Вызовите сервисную помощь.
AL 3	Появляется в случае повреждения температурного датчика.
AL 4	Появляется на дисплее, когда завершается максимально допустимое время загрузки воды. Вызовите помощь.
AL 5	Появляется на дисплее, когда завершается максимально допустимое время слива воды. Вызовите помощь.
AL 6	Появляется только в моделях с монетоприемником: если монета застревает.
AL 10	Появляется, когда одна или более панелей открыты для ухода (концевые датчики периметра, если присутствуют).
bL	Появляется во время цикла прокатки против складок сразу после первого дисбаланса.
COOLING	Появляется во время охлаждения (параграф 9).
DETERGENT	Появляется, когда необходимо загрузить детергент; дисплей будет показывать это все время, пока можно будет провести эту операцию.
END TEMP	Появляется в конце программы, когда температура воды выше 40°C. Исчезает только, когда температура находится в пределах этого лимита.
END H2O	Появляется, когда в конце программы уровень воды выше 5 см. Исчезает, когда вода полностью слита.
END	Появляется, когда программа завершена. Люк можно открыть, чтобы достать белье.
H2O	Появляется с нажатием клавиши START; дисплей

	будет показывать это все время, пока нажата клавиша.
NO SPIN	Появляется при выборе функции отсутствия отжима. Исчезает в конце этой функции.
PAUSE	Появляется во время функции замачивания. Исчезает с новым началом цикла.
OPENING DOOR	Появляется, когда машину нужно загрузить бельем, и люк открыт.
PR 1 ... PR 6	Появляется при выборе программы, и машина может начать работу.
SELECT PROG	Появляется после загрузки машины, должна быть выбрана программа.
	Загораются все 4 точки, если заблокирован инвертер. Будет автоматически проведена разблокировка. Если сигнал появляется очень часто, вызовите помощь.
	Первая точка загорается, когда произошло не менее 3 дисбаланса.
	Вторая точка загорится, если произойдет один дисбаланс.
	Третья точка загорится, когда завершится время wdt (максимальное время для завершения нагревательной фазы)
	Четвертая точка горит, если включен нагрев.

## 18. РЕГУЛИРОВКА ВЫКЛЮЧАТЕЛЯ ДАВЛЕНИЯ

В случае неполадок в работе выключателя давления (неправильное чтение уровня воды в барабане), его можно отрегулировать.

Для этого действуйте следующим образом: включите машину, откройте люк, при отсутствии в барабане воды и белья и в режиме ожидания нажмите одновременно кнопки "PR 5" и "PR 6". На дисплее появится "GAUGING" (регулировка). Нажмите "START" для завершения настройки. Отключите машину.