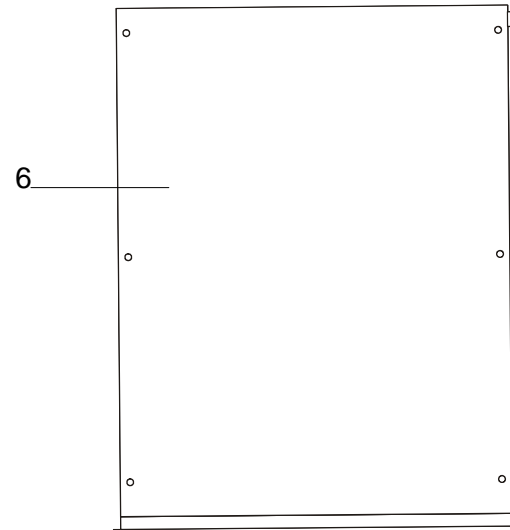
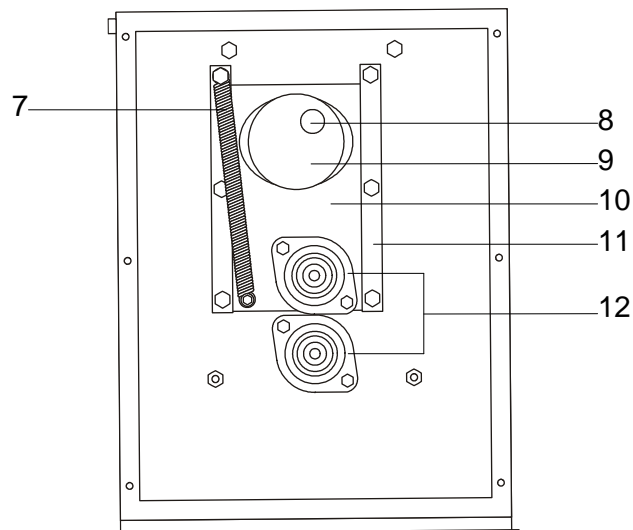


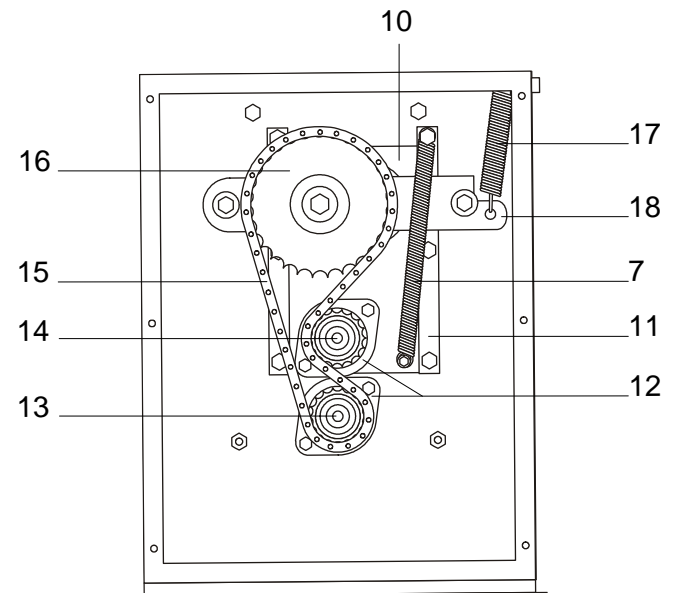
LATO ANTERIORE FRONT SIDE CÔTÉ FRONTAL VORDERSEITE LADO DELANTERO



LATO POSTERIORE REAR SIDE CÔTÉ DERRIERE RÜCKSEITE LADO TRASERO



LATO ANTERIORE FRONT SIDE CÔTÉ FRONTAL VORDERSEITE LADO DELANTERO



LATO POSTERIORE REAR SIDE CÔTÉ DERRIERE RÜCKSEITE LADO TRASERO

N°	CODE	DENOMINAZIONE	DENOMINATION	DENOMINATION	BENENNUNG	DENOMINACIÓN
1	14015	Volantino manuale	Hand-wheel	Vouòant manuel	Handgriff	Grueso manual
2	14010	Maniglia	Handle	Poignée	Griff	Manija
3	14016	Pomello di fissaggio spessore	Thickness lock knob	Piognée arret épaisseur	Dickesregelungsknopf	Grueso de la implantación del nudo
4	14001	Settore forato	Sector	Secteur	Bereich	Sector
5	14005	Coperchio spalla	Cover web	Couvercle epoulement	Schulterdeckel	Tapa brazo
6	14003	Coperchio spalla posteriore	Cover web	Couvercle epoulement	Schulterdeckel	Tapa brazo
7	10015	Molla	Spring	Ressort	Feder	Muelle
8	14017	Albero comando	Control shaft	Arbre commande	Antriebswelle	Arbol mandos
9	10006	Eccentrico	Eccentric	Excentrique	Exzenter	Excéntrico
10	10002	Biella	Connecting rod	Bielle	Pleuel	Biela
11	10008	Slitta	Saddle	Coulisse	Schlitten	Deslizadero
12	10016	Supporto	Stand	Support	Stütze	Suporte
13	10011	Pignone Z = 14 RF	Pinion	Pinion	Ritzel	Piñón
14	10012	Pignone Z = 14 RM	Pinion	Pinion	Ritzel	Piñón
15	10017	Catena 3/8 S	Chain 3/8 S	Chaîne	Kette	Cadena
16	10010	Pignone Z = 29	Pinion	Pinion	Ritzel	Piñón
17	20019	Molla	Spring	Ressort	Feder	Muelle
18	10001	Tirante catena	Chain tie rod	Tirant Chaîne	Zapfen fuer Kette	Tensor de cadena

3

