

Intercold

КОММЕРЧЕСКИЙ ХОЛОД

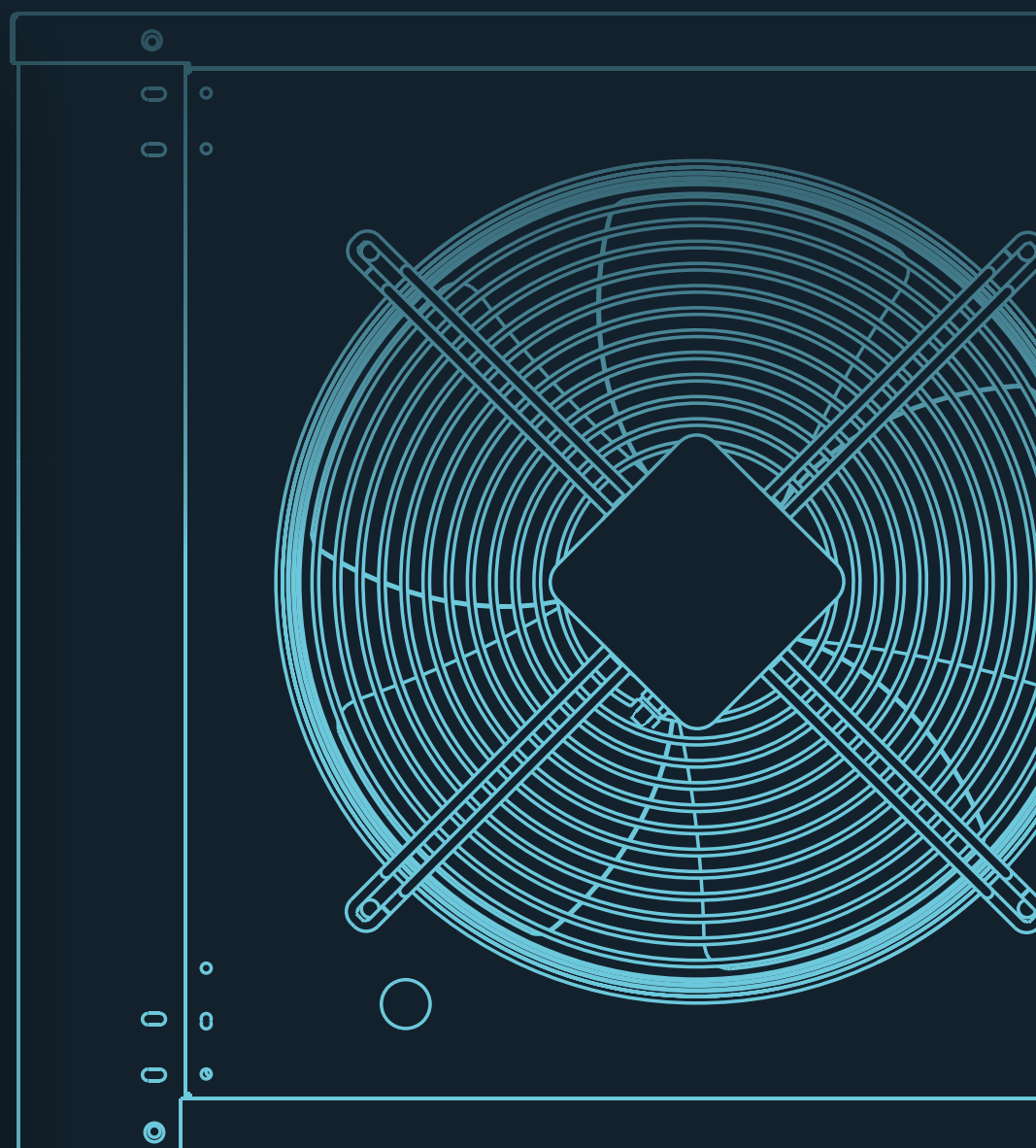
КАТАЛОГ
ПРОФЕССИОНАЛЬНОГО
ОБОРУДОВАНИЯ

СПЛИТ-СИСТЕМЫ 1.

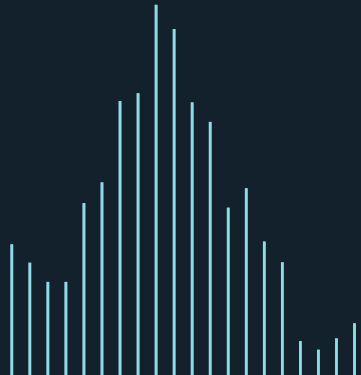
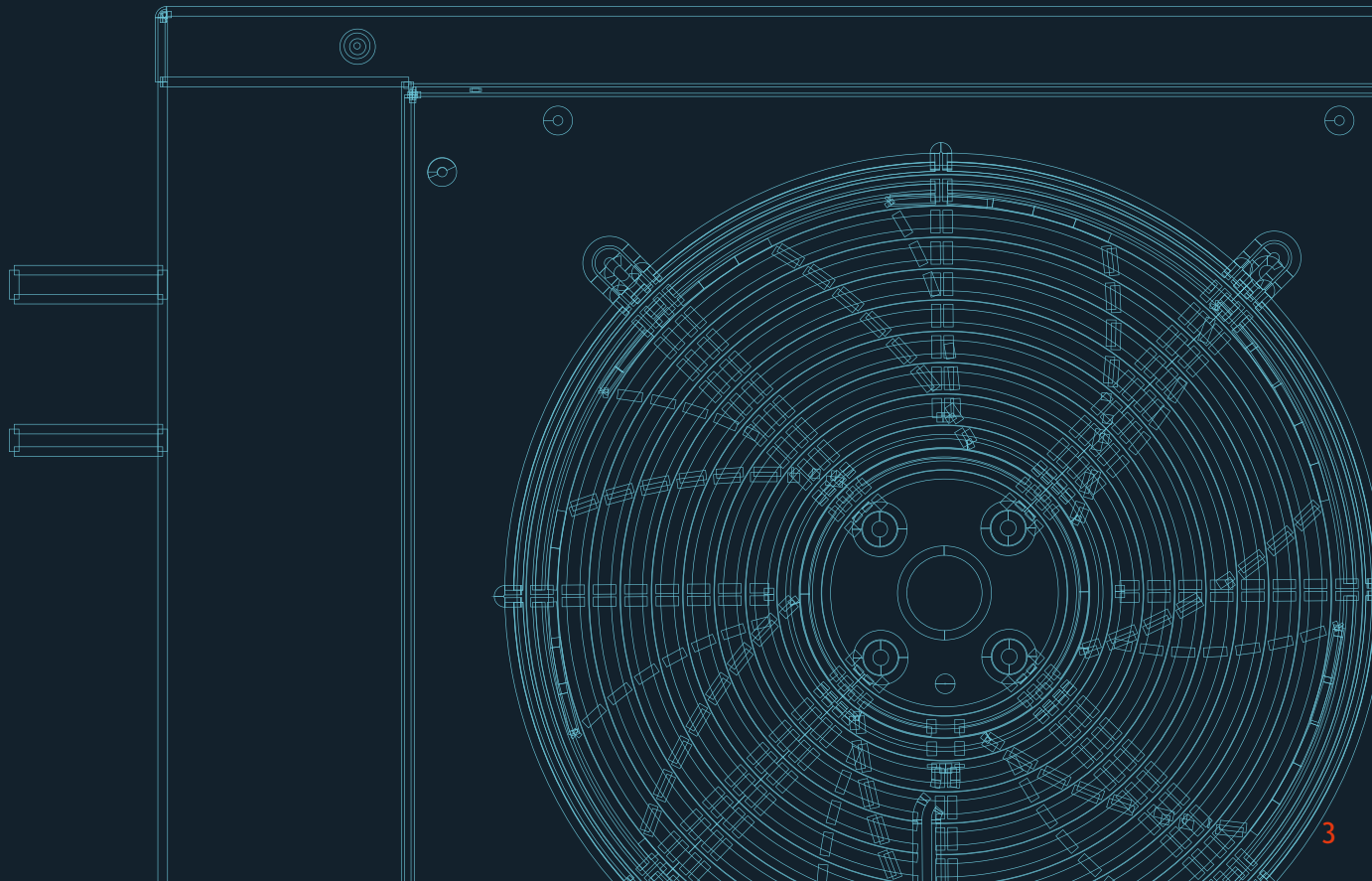
МОНОБЛОКИ 2.

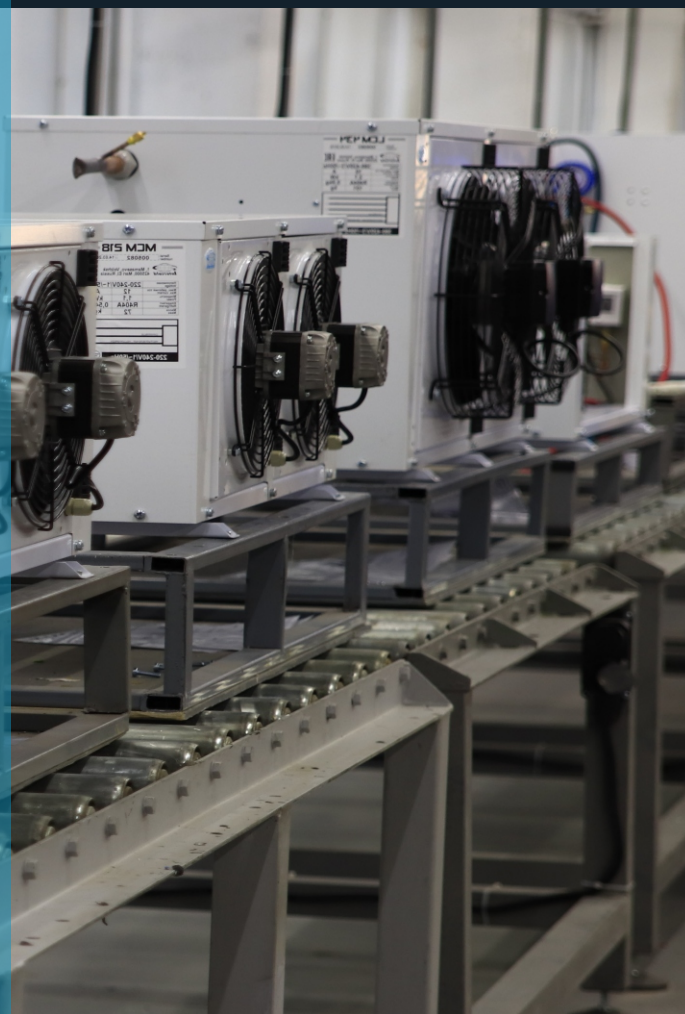
АППАРАТЫ 3.
ИНТЕНСИВНОЙ ЗАМОРОЗКИ

2020



СПЛИТ-СИСТЕМЫ





Мы предлагаем сплит-системы: мощностью от 500 Вт для установки на камеры с минимальным объёмом и до 60 кВт - для оснащения холодильных складов объёмом более 2000 м³.

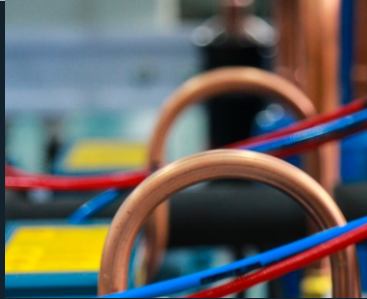
Также сплит-системы INTERCOLD обладают широчайшим диапазоном температурных режимов.

- У нас Вы можете заказать машину +10°C, она прекрасно подойдёт для обеспечения сохранности напитков и натуральных соков.
- 0...+5°C- для хранения фруктов, ягод и плодоовощной продукции, сыров и вяленых мясных, рыбных деликатесов.
- Режим -10°C идеально подойдет для хранения пресервов.
- Для правильного хранения замороженной продукции можем создать режим от -18°C до -25°C. При этом не забывайте, что одно из главных преимуществ работы с нашим брендом - это возможность удовлетворить специальные запросы. Если необходима заказчику СПЛИТ-СИСТЕМА до -30°C, она будет изготовлена!

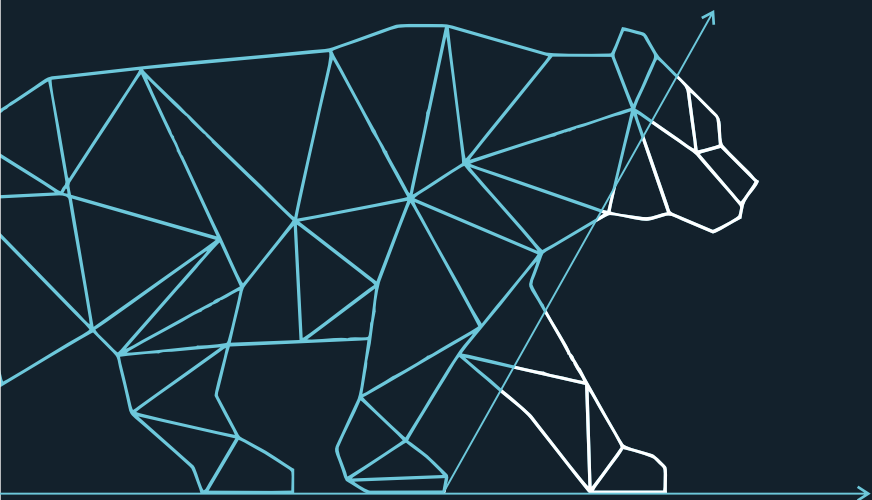


СЕРИЯ М

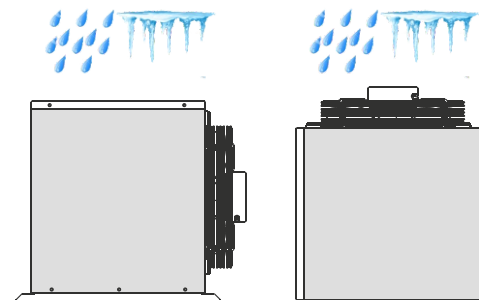
ТИПОРАЗМЕР 1-5



Сплит-системы INTERCOLD отлично зарекомендовали себя на российском рынке. Удобство монтажа, доступное расположение всех узлов машины, применение простых и эффективных решений делают наши изделия идеальными для оснащения любых охлаждаемых помещений, предназначенных для хранения



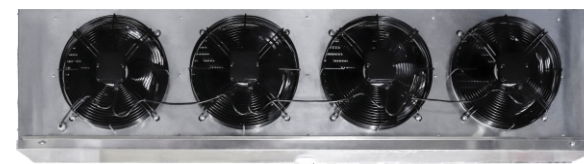
Боковое расположение вентиляторов – защищённость от осадков



Реле давления для защиты от перепадов низкого и высокого давления



Алюминиевый корпус воздухоохладителя



Отдельный щит управления



СЕРИЯ FT

ТИПОРАЗМЕР 3-6



В серии FT применены пластинчато-трубчатые теплообменники. Данная серия разработана специально для консервативной части рынка, для тех, кто ценит простоту и надёжность, доказанную годами.

Однако, и здесь мы используем инновационные технологии. В частности, на 3 и 4 типоразмере у нас установлена трубка 5 мм.

Это позволяет повысить эффективность и уменьшить габаритные размеры.

На 5 и 6 сериях применяются вентиляторы с диаметром 630 мм.



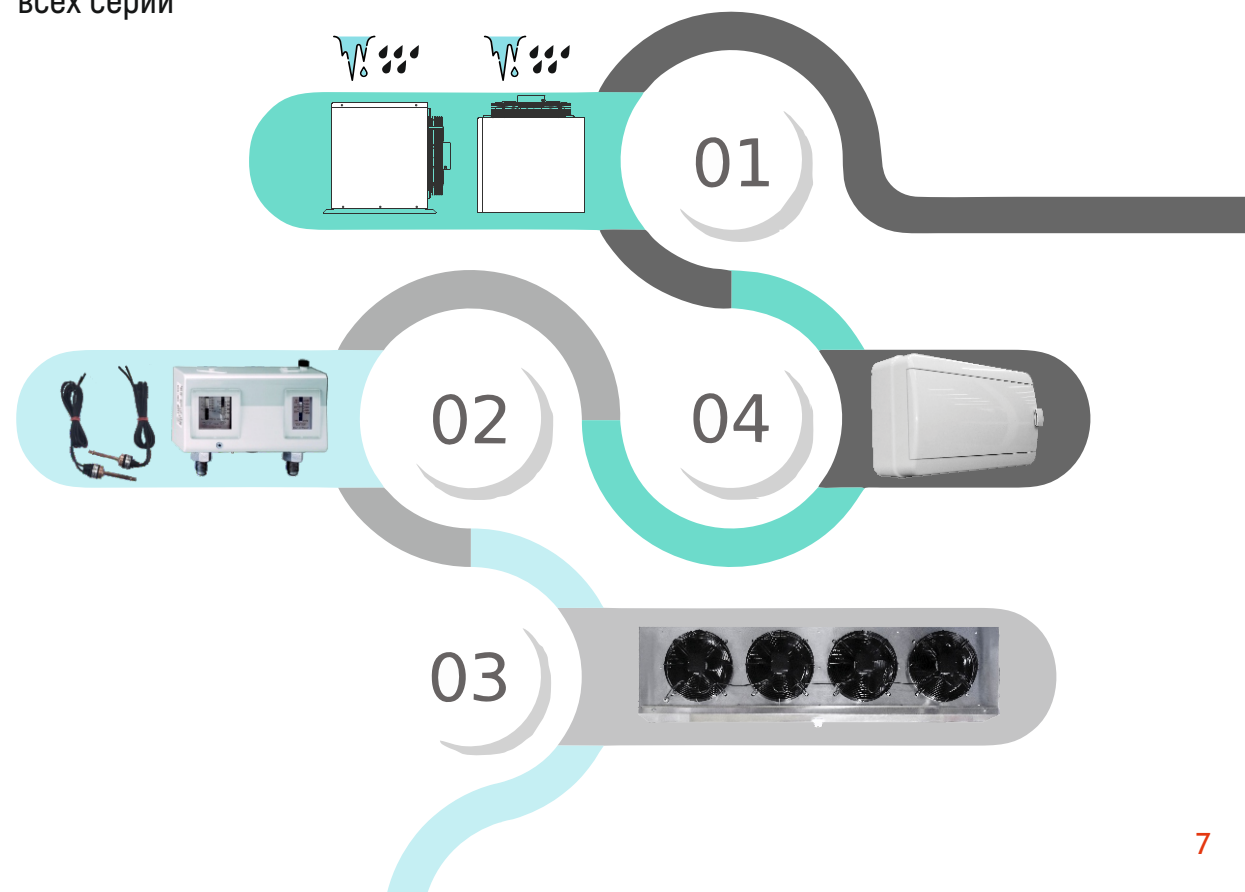
Медная трубка ϕ 5 мм.; 9,52 мм.



Тип конденсатора
ПТТО



Сочетает преимущества
всех серий

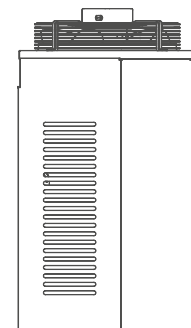


СЕРИЯ PR

ТИПОРАЗМЕР 3-4



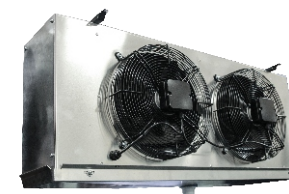
Расположение без специальных приспособлений



Реле давления для защиты от перепадов низкого и высокого давления



Алюминиевый корпус воздухоохладителя



Отдельный щит управления



СЕРИЯ PRFT

ТИПОРАЗМЕР 3-4



В серии FT применены пластинчато-трубчатые теплообменники. Данная серия разработана специально для консервативной части рынка, для тех, кто ценит простоту и надёжность, доказанную годами.

Однако, и здесь мы используем инновационные технологии. В частности, на 3 и 4 типоразмере у нас установлена трубка 5 мм.

Это позволяет повысить эффективность и уменьшить габаритные размеры.

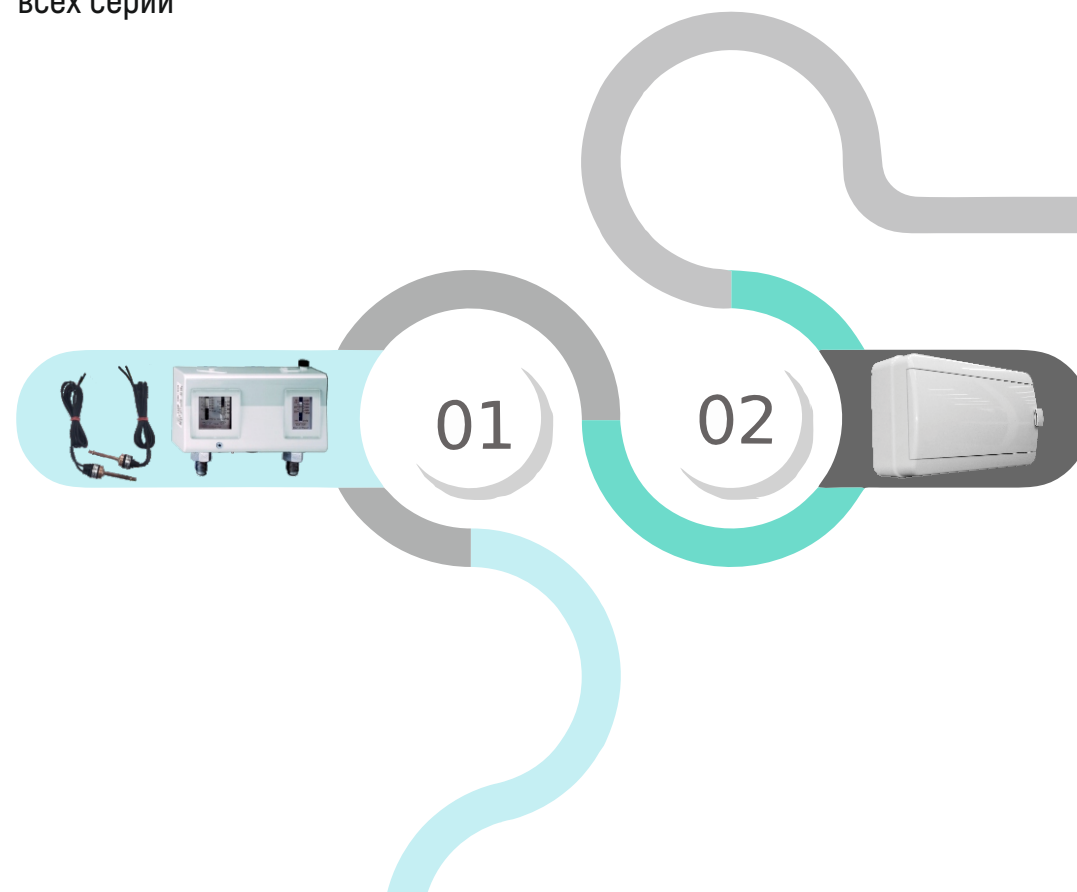
Медная трубка ϕ 5 мм.; 9,52 мм.



Тип конденсатора
ПТТО



Сочетает преимущества
всех серий



ТЕХНИЧЕСКИЕ ХАРАКТЕРИСТИКИ СРЕДНТЕМПЕРАТУРНЫЕ СПЛИТ-СИСТЕМЫ

/СЕРИЯ M/FT/

Характеристика	Разм.	типоразмер 1				типоразмер 2				типоразмер 3		
		MCM 110	MCM 115	MCM 218	MCM 223 220	MCM 223 380	MCM 231 220	MCM 231 380	MCM 331 / MCM 331 FT	MCM 335 / MCM 335 FT	MCM 342	
Рабочая температура	°C	от+5 до-5	от+5 до-5	от+5 до-5	от+5 до-5	от+5 до-5	от+5 до-5	от+5 до-5	от+5 до-5	от+5 до-5	от 0 до-5	
Тип запуска		Прямой	Прямой	Прямой	Прямой	Прямой	Прямой	Прямой	Прямой	Прямой	Прямой	
Напряжение	В	1~220 50 Гц	1~220 50 Гц	1~220 50 Гц	1~220 50 Гц	3~380 50 Гц	1~220 50 Гц	3~380 50 Гц	3~380 50 Гц	3~380 50 Гц	3~380 50 Гц	
Номинал. потреб. компресс.*	кВт	0,5	0,816	0,955	1,08	1,138	1,439	1,466	1,466	1,705	2,112	
Номинальный рабочий ток, А	А	3,5	5,4	6,7	7,3	3	10,3	4	4	4,3	5,3	
Номинал. раб. максим. ток, А	А	5,8	8,4	11,3	12,7	4,4	16,4	6,2	6,2	7,7	9,4	
Хладагент		R404A	R404A	R404A	R404A	R404A	R404A	R404A	R404A	R404A	R404A	
Тип оттайки		Элект-ая	Элект-ая	Элект-ая	Элект-ая	Элект-ая	Элект-ая	Элект-ая	Элект-ая	Элект-ая	Элект-ая	
Мощность оттайки	кВт	0,6	0,6	1,2	1,2	1,2	1,2	1,2	1,8	1,8	3,9	
Материал корпуса		Окрашенная оцинкованная сталь	Окрашенная оцинкованная сталь	Окрашенная оцинкованная сталь	Окрашенная оцинкованная сталь	Окрашенная оцинкованная сталь	Окрашенная оцинкованная сталь	Окрашенная оцинкованная сталь	Окрашенная оцинкованная сталь	Окрашенная оцинкованная сталь	Окрашенная оцинкованная сталь	
Вес нетто	кг	60	60	72	76	76	76	76	76	80	90	
Вес брутто	кг	108	108	129	129	129	129	129	125	130	145	
Габарит упаковки		1250x900x625	1250x900x625	1150x1200x625	1150x1200x625	1150x1200x625	1150x1200x625	1150x1200x625	1150x1200x625	1250x900x775	1350x1200x775	
Производитель**		Компрессор**										
Тип**		Tecumseh Europe	Tecumseh Europe	Tecumseh Europe	Tecumseh Europe	Tecumseh Europe	Tecumseh Europe	Tecumseh Europe	Tecumseh Europe	Tecumseh Europe	Tecumseh Europe	
Модель**		Герметичный	Герметичный	Герметичный	Герметичный	Герметичный	Герметичный	Герметичный	Герметичный	Герметичный	Герметичный	
		AE4460z	CAJ9510z	CAJ9513z	CAJ4517z	TAJ4517z	CAJ4519z	TAJ4519z	TAJ4519z	TFH4524Z	TFH4531Z	
		Конденсатор										
Мощность вентилятора	кВт	0,055	0,055	0,14	0,14	0,14	0,14	0,14	0,14	0,135	0,135	
Диаметр крыльчатки	мм	1x250	1x250	2x250	2x250	2x250	2x250	2x250	2x250	1x350	1x350	
Расход воздуха	м3/ч	900	900	1200	1200	1200	1200	1200	1200	2670	2670	
Тип технологии		МК	МК	МК	МК	МК	МК	МК	МК	МК / ПТТО	МК / ПТТО	
		Воздухоохладитель										
Материал корпуса		Алюминий	Алюминий	Алюминий	Алюминий	Алюминий	Алюминий	Алюминий	Алюминий	Алюминий	Алюминий	
Мощность вентилятора	кВт	0,075	0,075	0,14	0,14	0,14	0,14	0,14	0,14	0,135	0,27	
Диаметр крыльчатки	мм	1x250	1x250	2x250	2x250	2x250	2x250	2x250	2x250	1x350	2x350	
Расход воздуха	м3/ч	600	600	1200	1200	1200	1200	1200	1200	2670	5340	
Шаг ребер	мм	4,2	4,2	4,2	4,2	4,2	4,2	4,2	4,2	5,5	5,5	
Дальность струи	м	7	7	7	7	7	7	7	7	10	10	

* Действительно при следующих режимах: To= -10oC; Tk= 45oC; Перегрев = 10K; Переохлаждение = 0K

** Может устанавливаться другой тип и производитель

ТЕХНИЧЕСКИЕ ХАРАКТЕРИСТИКИ

СРЕДНТЕМПЕРАТУРНЫЕ СПЛИТ-СИСТЕМЫ

/СЕРИЯ М/FT/

Характеристика	Разм.	типоразмер 4				типоразмер 5				типоразмер 6			
		MCM 451 / MCM 451 FT	MCM 454 / MCM 454 FT	MCM 462 / MCM 462 FT	MCM 471 / MCM 471 FT	MCM 582 / MCM 582 FT	MCM 588 / MCM 588 FT	MCM 5102 / MCM 5102 FT	MCM 5102 / MCM 5102 FT	MCM 6136 FT	MCM 6159 FT	MCM 6186 FT	MCM 6200 FT
Рабочая температура	°C	от +5 до-5	от +5 до-5	от +5 до-5	от +5 до-5	от+5 до-5	от+5 до-5	от+5 до-5	от+5 до-5	от+5 до-5	от+5 до-5	от+5 до-5	
Тип запуска		Прямой	Прямой	Прямой	Прямой	Прямой	Прямой	Прямой	Прямой	Прямой	Прямой	Прямой	
Напряжение	В	3~380 50 Гц	3~380 50 Гц	3~380 50 Гц	3~380 50 Гц	3~380 50 Гц	3~380 50 Гц	3~380 50 Гц	3~380 50 Гц	3~380 50 Гц	3~380 50 Гц	3~380 50 Гц	
Номинал. потребл. компрессора*	кВт	2,838	2,916	3,317	3,717	4,2	4,7	5,4	5,4	6,3	5,4	9,3	
Номинальный рабочий ток, А	А	7,5	8	8,4	9,6	10,8	13,2	13,9					
Номинал. рабочий макс. ток, А	А	10,1	12	14	14,7	17,5	18,3	21,4	15,9	17,5	20,4	28,2	
Хладагент		R404A	R404A	R404A	R404A	R404A	R404A	R404A	R404A	R404A	R404A	R404A	
Тип оттайки		Элект-ая	Элект-ая	Элект-ая	Элект-ая	Элект-ая	Элект-ая	Элект-ая	Элект-ая	Элект-ая	Элект-ая	Элект-ая	
Мощность оттайки	кВт	3,9	3,9	3,9	4,8	6	6	6	5,2	5,2	6,6	6,6	
Материал корпуса		Окрашенная оцинкованная сталь	Окрашенная оцинкованная сталь	Окрашенная оцинкованная сталь	Окрашенная оцинкованная сталь	Окрашенная оцинкованная сталь	Окрашенная оцинкованная сталь	Окрашенная оцинкованная сталь	Окрашенная оцинкованная сталь	Окрашенная оцинкованная сталь	Окрашенная оцинкованная сталь	Окрашенная оцинкованная сталь	
Вес нетто	кг	103	160	160	170	180	180	180	280	280	280	280	
Вес брутто	кг	165	200	200	247	310	310	310	370	370	370	370	
Габарит упаковки		1450x1200x775	1450x1200x775	1450x1200x775	1850x1200x775	1250x750x1125/ 2250x750x775	1250x750x1125/ 2250x750x775	1250x750x1125/ 2250x750x775	2250x750x775	2250x750x775	2250x750x775	2250x750x775	
Компрессор**													
Производитель**		Tecumseh Europe	Tecumseh Europe	Tecumseh Europe	Tecumseh Europe	Tecumseh Europe	Tecumseh Europe	Tecumseh Europe	Copeland	Copeland	Copeland	Copeland	
Тип**		Герметичный	Герметичный	Герметичный	Герметичный	Герметичный	Герметичный	Герметичный	Герметичный	Герметичный	Герметичный	Герметичный	
Модель**		TFH4540Z	TAG4546z	TAG4553z	TAG4561z	TAG4568z	TAG4573z	TAG4581z	ZB57	ZB66	ZB76	ZB95	
Конденсатор													
Мощность вентилятора	кВт	0,27	0,27	0,27	0,27	0,420	0,420	0,420	0,84	0,84	0,84	0,84	
Диаметр крыльчатки	мм	2x350	2x350	2x350	2x350	1x500	1x500	1x500	2x500	2x500	2x500	2x500	
Расход воздуха	м3/ч	5340	5340	5340	5340	6500	6500	6500	13000	13000	13000	13000	
Тип технологии		МК / ПТТО	МК / ПТТО	МК / ПТТО	МК / ПТТО	МК / ПТТО	МК / ПТТО	МК / ПТТО	ПТТО	ПТТО	ПТТО	ПТТО	
Воздухоохладитель													
Материал корпуса		Алюминий	Алюминий	Алюминий	Алюминий	Алюминий	Алюминий	Алюминий	Окрашенная оцинкованная сталь	Окрашенная оцинкованная сталь	Окрашенная оцинкованная сталь	Окрашенная оцинкованная сталь	
Мощность вентилятора	кВт	0,27	0,27	0,27	0,405	0,540	0,540	0,540	0,72	0,72	0,86	0,86	
Диаметр крыльчатки	мм	2x350	2x350	2x350	3x350	4x350	4x350	4x350	1x500	1x500	2x450	2x450	
Расход воздуха	м3/ч	5340	5340	5340	8010	10680	10680	10680	8070	8070	9970	9970	
Шаг ребер	мм	5,5	5,5	5,5	5,5	5,5	5,5	5,5	6	6	6	6	
Дальность струи	м	10	10	10	10	10	10	10	35	35	22	22	

* действительно при следующих режимах: T_в = -10°C; T_с = 45°C; Перегрев = 10K; Переохлаждение = 0K

** Может устанавливаться другой тип и производитель

типоразмер 1

типоразмер 2

типоразмер 3

Темп. в камере	Темп. внешняя	MCM 110				MCM 115				MCM 218				MCM 223				MCM 231				MCM 331/MCM 331 FT			
		Q Вт	V м³		Q Вт	V м³		Q Вт	V м³		Q Вт	V м³		Q Вт	V м³		Q Вт	V м³		Q Вт	V м³				
			100 мм	80 мм		100 мм	80 мм		100 мм	80 мм		100 мм	80 мм		100 мм	80 мм		100 мм	80 мм		100 мм	80 мм			
+5°C	25	977	10	8,3	1897	14	12	2190	25	23	2822	30	28	3140	35	32	3600	42	40						
	32	872	9	7	1684	12	10	1929	21	19	2664	29	26	2971	32	31	3215	40	38						
	40	710	7,8	6,5	1347	11	9,1	1526	18	16	2348	24	23	2625	27	26	2920	36	35						
	45	620	5,5	4,9				1250	15	13	2190	20	18				2449	30	28						
0°C	25	826	6,3	5,7	1578	12	11	1847	20	18	2369	26	24	3031	30	27	3345	34	32						
	32	735	5,1	4,6	1398	10	9	1616	17	15	2119	22	20	2683	27	24	3040	31	30						
	40	595	4,5	4,1	1114	9,2	8,4	1259	16	15	1772	19	17	2280	23	21	2704	29	27						
	45	450	3,9	3				1100	12	11	1605	17	16				2450	25	22						
-5°C	25	690	4,9	4,5	1294	9,7	8,8	1521	17	15	1918	19	17	2484	25	23	2800	27	25						
	32	612	3,9	3,5	1142	8,2	7,5	1316	14	13	1713	17	15	2178	22	22	2540	25	24						
	40	492	3,5	3,2	902	7,4	6,7	999	13	12	1400	15	14	1821	19	17	2100	22	20						
	45	400	2,9	2,5				810	10	9	1264	13	12				1920	18	16						

типоразмер 3

типоразмер 4

Темп. в камере	Темп. внешняя	MCM 335 / MCM 335 FT				MCM 342				MCM 451 / MCM 451 FT				MCM 454 / MCM 454 FT				MCM 462 / MCM 462 FT				MCM 471 / MCM 471 FT			
		Q Вт	V м³		Q Вт	V м³		Q Вт	V м³		Q Вт	V м³		Q Вт	V м³		Q Вт	V м³		Q Вт	V м³				
			100 мм	80 мм		100 мм	80 мм		100 мм	80 мм		100 мм	80 мм		100 мм	80 мм		100 мм	80 мм		100 мм	80 мм			
+5°C	25	3900	51	49	4282	75	60	6000	120	110	8346	158	144	8840	165	160	9840	184	167						
	32	3600	47	43	3996	70	52	5500	104	100	7189	138	126	7689	145	136	8709	161	147						
	40	3320	42	39	3430	60	41	4700	97	90	5427	127	116	5923	140	126	6961	148	135						
	45	2800	37	34				4000	79	72	4900	105	95												
0°C	25	3580	46	41	4065	66	52	5904	98	79	6767	134	122	7213	144	132	8055	157	143						
	32	3210	41	35	3645	58	47	5246	87	75	5751	116	106	6213	126	116	7081	137	125						
	40	3100	36	31	3218	48	39	4198	73	66	4216	105	96	4677	115	106	5567	126	115						
	45	2650	31	25				3800	60	57	3700	90	75												
-5°C	25	3100	42	35	3292	50	43	4814	78	71	5372	110	100	5765	120	110	6463	130	118						
	32	2680	38	32	2946	45	33	4232	72	66	4483	95	86	4897	105	96	5621	112	102						
	40	2300	29	25	2587	32	29	3300	58	53	3151	86	78	3558	96	88	4302	103	94						
	45	2140	22	18				3000	45	42	2800	71	68												

ТАБЛИЦА ПОДБОРА

СРЕДНЕТЕМПЕРАТУРНЫЕ СПЛИТ-СИСТЕМЫ

/СЕРИЯ М/FT/

типоразмер 5

Темп. в камере	Темп. внешняя	MCM 582 / MCM 582 FT			MCM 588 / MCM 588 FT			MCM 5102 / MCM 5102 FT		
		Q Вт	V м³		Q Вт	V м³		Q Вт	V м³	
			100 мм	80 мм		100 мм	80 мм		100 мм	80 мм
+5 °C	25	11900	232	211	13200	292	266	16617	344	313
	32	10700	205	190	11100	260	230	15000	305	275
	40	9800	183	167	10100	230	210	13500	269	245
	45	7900	154	137	9100	200	180	11200	221	209
0 °C	25	10500	200	181	10900	250	227	12200	300	272
	32	9500	175	160	10100	220	200	11200	265	245
	40	8600	156	142	8600	196	180	10500	235	214
	45	6800	131	120	7600	171	169	9100	200	190
-5 °C	25	9100	167	152	9600	210	190	10800	250	230
	32	8300	150	135	9100	185	170	11000	225	205
	40	7500	131	119	8200	160	150	10000	198	180
	45	6400	115	98	7800	125	101	8900	175	155

типоразмер 6

Темп. в камере	Темп. внешняя	MCM 6136 FT			MCM 6159 FT			MCM 6186 FT			MCM 6200 FT		
		Q Вт	V м³		Q Вт	V м³		Q Вт	V м³		Q Вт	V м³	
			100 мм	80 мм		100 мм	80 мм		100 мм	80 мм		100 мм	80 мм
+5 °C	25	17500	432	350	19700	490	393	23300	570	456	28700	700	560
	32	16100	363	315	18000	396	330	20500	432	345,6	25000	546	436
	40	13500	300	271	14700	310	290	17500	330	264	21000	363	290
	45	12900	260	230	14000	270	260						
0 °C	25	15100	340	302	16400	363	315	19400	432	346	23800	507	405
	32	13900	300	260	14500	310	280	17000	330	264	20000	363	290
	40	13000	270	240	13900	280	260	14450	300	240	17050	310	250
	45	12400	230	200	13200	250	230						
-5 °C	25	13300	300	260	14000	310	275	16000	320	256			
	32	12000	250	220	12900	270	235	14000	280	224			
	40	10500	210	198	11000	230	215	11750	250	200			
	45	9900	170	155	10100	200	180						

ТЕХНИЧЕСКИЕ ХАРАКТЕРИСТИКИ

НИЗКОТЕМПЕРАТУРНЫЕ СПЛИТ-СИСТЕМЫ

/СЕРИЯ M/FT/

Характеристика	Разм.	типоразмер 1, 2			типоразмер 3		типоразмер 4			типоразмер 5		типоразмер 6	
		LCM 108	LCM 109	LCM 210	LCM 316 / LCM 316 FT	LCM 324 / LCM 324 FT	LCM 434 / LCM 434 FT	LCM 443 / LCM 443 FT	LCM 447 / LCM 447 FT	LCM 565 / LCM 565 FT	LCM 583 / LCM 583 FT	LCM 6131 FT	LCM 6149 FT
Рабочая температура	°C	от-25 до -15	от-25 до -15	от-25 до -15	от-25 до -15	от-25 до -15	от-25 до -15	от-25 до -15	от-25 до -15	от-25 до-15	от-25 до-15	от-25 до-15	от-25 до-15
Тип запуска		Прямой	Прямой	Прямой	Прямой	Прямой	Прямой	Прямой	Прямой	Прямой	Прямой	Прямой	Прямой
Напряжение	В	1~220 50 Гц	1~220 50 Гц	1~220 50 Гц	3~380 50 Гц	3~380 50 Гц	3~380 50 Гц	3~380 50 Гц	3~380 50 Гц	3~380 50 Гц	3~380 50 Гц	3~380 50 Гц	3~380 50 Гц
Номинальное потребление компрессора*	кВт	0,81	1,116	1,116	1,582	1,98	2,78	3,449	3,841	4,35	5,8	7,3	8,5
Номинальный рабочий ток, А	А	4	5,7	5,7	2,8	3,7	4,6	6,1	6,9				
Номинальный рабочий максимальный ток, А	А	8,2	10	10	6,3	7,2	10,5	13,8	13,3	16	25	29	30
Хладагент		R404A	R404A	R404A	R404A	R404A	R404A	R404A	R404A	R404A	R404A	R404A	R404A
Тип оттайки		Элект-ая	Элект-ая	Элект-ая	Элект-ая	Элект-ая	Элект-ая	Элект-ая	Элект-ая	Элект-ая	Элект-ая	Элект-ая	Элект-ая
Мощность оттайки	кВт	0,6	0,6	1,2	1,8	1,8	1,8	3,9	4,8	6	6	6,6	6,6
Материал корпуса		Окрашенная оцинкованная сталь	Окрашенная оцинкованная сталь	Окрашенная оцинкованная сталь	Окрашенная оцинкованная сталь	Окрашенная оцинкованная сталь	Окрашенная оцинкованная сталь	Окрашенная оцинкованная сталь	Окрашенная оцинкованная сталь	Окрашенная оцинкованная сталь	Окрашенная оцинкованная сталь	Окрашенная оцинкованная сталь	Окрашенная оцинкованная сталь
Вес нетто	кг	60	60	72	76	80	90	106	160	180	180	280	280
Вес брутто	кг	108	108	129	125	130	145	165	250	310	310	370	370
Габарит упаковки		1250x900x625	1250x900x625	1150x1200x625	1250x900x775	1250x900x775	1450x1200x775	1450x1200x775	1850x1200x775	1250x750x1125/ 2250x750x775	1250x750x1125/ 2250x750x775	2250x750x775	2250x750x775
Компрессор**													
Производитель**		Tecumseh Europe	Tecumseh Europe	Tecumseh Europe	Tecumseh Europe	Tecumseh Europe	Tecumseh Europe	Tecumseh Europe	Tecumseh Europe	Copeland	Copeland	Copeland	Copeland
Тип**		Герметичный	Герметичный	Герметичный	Герметичный	Герметичный	Герметичный	Герметичный	Герметичный	Герметичный	Герметичный	Герметичный	Герметичный
Модель**		CAJ2446z	CAJ2464z	CAJ2464z	TFH2480z	TFH2511z	TAG2516z	TAG2522z	TAG2525z	ZF25	ZF34	ZF41	ZF49
Конденсатор													
Мощность вентилятора	кВт	0,055	0,055	0,14	0,135	0,14	0,27	0,27	0,27	0,420	0,420	0,84	0,84
Диаметр крыльчатки	мм	1x250	1x250	2x250	1x350	1x350	2x350	2x350	2x350	1x500	1x500	2x500	2x500
Расход воздуха	м3/ч	900	900	1200	2670	1200	5340	5340	5340	6500	6500	13000	13000
Тип технологии		МК	МК	МК	МК / ПТТО	МК / ПТТО	МК / ПТТО	МК / ПТТО	МК / ПТТО	МК / ПТТО	МК / ПТТО	ПТТО	ПТТО
Воздухоохладитель													
Материал корпуса		Алюминий	Алюминий	Алюминий	Алюминий	Алюминий	Алюминий	Алюминий	Алюминий	Алюминий	Алюминий	Окрашенная оцинкованная сталь	Окрашенная оцинкованная сталь
Мощность вентилятора	кВт	0,075	0,075	0,14	0,135	0,14	0,135	0,135	0,405	0,540	0,540	0,86	0,86
Диаметр крыльчатки	мм	1x250	1x250	2x250	1x350	2x250	1x350	2x350	3x350	4x350	4x350	2x450	2x450
Расход воздуха	м3/ч	600	600	1200	2670	1200	2670	5340	8010	10680	10680	9970	9970
Шаг ребер	мм	4,2	4,2	4,2	5,5	5,5	5,5	5,5	5,5	5,5	5,5	6	6
Дальность струи	м	7	7	7	10	7	10	10	10	10	10	22	22

* действительно при следующих режимах: T_o = -25°C; T_i = 40°C; Перегрев = 10K; Переохлаждение = 0K

** Может устанавливаться другой тип и производитель

ТАБЛИЦА ПОДБОРА

НИЗКОТЕМПЕРАТУРНЫЕ СПЛИТ-СИСТЕМЫ

/СЕРИЯ М/ФТ/

		типоразмер 1				типоразмер 2				типоразмер 3				типоразмер 4					
Темп. в камере	Темп. внешняя	LCM 108		LCM 109		LCM 210		LCM 316 / LCM 316 FT		LCM 324 / LCM 324 FT		LCM 434 / LCM 434 FT							
		Q Вт	V m ³		Q Вт	V m ³		Q Вт	V m ³		Q Вт	V m ³		Q Вт	V m ³				
			100 мм	80 мм		100 мм	80 мм		100 мм	80 мм		100 мм	80 мм		100 мм	80 мм			
-18 °C	25	763	3,8	3,4	1117	5,7	5	1364	12	10	1984	15	13	2616	34	30	3852	43	41
	32	661	3,4	3	966	4,9	4,3	1180	9,8	8,6	1747	13	12	2284	27	25	3397	35	32
	40	510	3,1	2,7	732	4,4	3,9	897	9,8	8,6	1423	12	10	1773	25	22	2772	28	25
	45	400	2,3	1,9				710	7,1	6,2	1234	9	7	1300	20	15	2213	21	18
-25 °C	25	461	2,6	2,3	680	4,5	3,5	840	8,1	7,1	1180	12	10	1552	24	21	2255	33	29
	32	389	2,3	2	573	3,4	3	719	6,9	6,1	1005	9	7	1300	21	18	1923	26	23
	40	283	2	1,8	410	3	2,7	534	6,3	5,5	787	8	7	920	17	15	1504	21	19
	45	200	1,5	1,1				410	4,9	3,9	621	6	5	670	14	11	980	16	13

		типоразмер 4			типоразмер 5			типоразмер 6											
Темп. в камере	Темп. внешняя	LCM 443 / LCM 443 FT		LCM 447 / LCM 447 FT		LCM 565 / LCM 565 FT		LCM 583 / LCM 583 FT		LCM 6131 FT		LCM 6149 FT							
		Q Вт	V m ³		Q Вт	V m ³		Q Вт	V m ³		Q Вт	V m ³		Q Вт	V m ³				
			100 мм	80 мм		100 мм	80 мм		100 мм	80 мм		100 мм	80 мм		100 мм	80 мм			
-18 °C	25	4799	71	62	5382	90	82	6830	125	109	9240	190	167	11128	247	217	13690	328	287
	32	4232	56	51	4611	76	71	6200	110	96	8300	168	145	10000	210	183	12200	281	250
	40	3451	47	41	3446	67	61	5600	93	82	7586	144	126	8960	182	160	10918	241	211
	45	2900	39	31	2641	54	49												
-25 °C	25	2889	53	47	3165	73	67	5845	100	87	7856	152	133	9430	197	172	11699	265	232
	32	2465	41	36	2630	61	56	5200	87	77	7100	131	115	8500	170	146	10500	225	198
	40	1929	32	28	1841	52	48	4780	74	65	6427	114	100	7535	143	126	9236	190	167
	45	1100	22	19	1150	39	37												

		типоразмер 4			типоразмер 5			типоразмер 6											
Темп. в камере	Темп. внешняя	LCM 443 / LCM 443 FT		LCM 447 / LCM 447 FT		LCM 565 / LCM 565 FT		LCM 583 / LCM 583 FT		LCM 6131 FT		LCM 6149 FT							
		Q Вт	V m ³		Q Вт	V m ³		Q Вт	V m ³		Q Вт	V m ³		Q Вт	V m ³				
			100 мм	80 мм		100 мм	80 мм		100 мм	80 мм		100 мм	80 мм		100 мм	80 мм			
-18 °C	25	4799	71	62	5382	90	82	6830	125	109	9240	190	167	11128	247	217	13690	328	287
	32	4232	56	51	4611	76	71	6200	110	96	8300	168	145	10000	210	183	12200	281	250
	40	3451	47	41	3446	67	61	5600	93	82	7586	144	126	8960	182	160	10918	241	211
	45	2900	39	31	2641	54	49												
-25 °C	25	2889	53	47	3165	73	67	5845	100	87	7856	152	133	9430	197	172	11699	265	232
	32	2465	41	36	2630	61	56	5200	87	77	7100	131	115	8500	170	146	10500	225	198
	40	1929	32	28	1841	52	48	4780	74	65	6427	114	100	7535	143	126	9236	190	167
	45	1100	22	19	1150	39	37												

ТЕХНИЧЕСКИЕ ХАРАКТЕРИСТИКИ СРЕДНТЕМПЕРАТУРНЫЕ СПЛИТ-СИСТЕМЫ

/ СЕРИЯ PR/PRFT /

типоразмер 3

типоразмер 4

Характеристика	Разм.	типоразмер 3			типоразмер 4		
		MCM 331 PR / MCM 331 PRFT	MCM 335 PR / MCM 335 PRFT	MCM 342 PR / MCM 342 PRFT	MCM 451 PR / MCM 451 PRFT	MCM 454 PR / MCM 454 PRFT	MCM 462 PR / MCM 462 PRFT
Рабочая температура	°C	от+5 до-5	от+5 до-5	от 0 до-5	от+5 до-5	от+5 до-5	от+5 до-5
Тип запуска		Прямой	Прямой	Прямой	Прямой	Прямой	Прямой
Напряжение	В	3~380 50 Гц	3~380 50 Гц	3~380 50 Гц	3~380 50 Гц	3~380 50 Гц	1~220 50 Гц
Номинал. потреб. компресс.*	кВт	1,466	1,705	2,112	2,838	2,916	3,317
Номинальный рабочий ток, А	А	4	4,3	5,3	7,5	8	8,4
Номинал. раб. максим. ток, А	А	6,2	7,7	9,4	10,1	12	14
Хладагент		R404A	R404A	R404A	R404A	R404A	R404A
Тип оттайки		Элект-ая	Элект-ая	Элект-ая	Элект-ая	Элект-ая	Элект-ая
Мощность оттайки	кВт	1,8	1,8	3,9	3,9	3,9	3,9
Материал корпуса		Окрашенная оцинкованная сталь	Окрашенная оцинкованная сталь	Окрашенная оцинкованная сталь	Окрашенная оцинкованная сталь	Окрашенная оцинкованная сталь	Окрашенная оцинкованная сталь
Вес нетто	кг	76	80	90	103	160	160
Вес брутто	кг	125	130	145	165	200	200

Производитель**	Компрессор**							
		Tecumseh Europe	Tecumseh Europe	Tecumseh Europe	Tecumseh Europe	Tecumseh Europe	Tecumseh Europe	
	Тип**	Герметичный	Герметичный	Герметичный	Герметичный	Герметичный	Герметичный	
Модель**		TAJ4519z	TFH4524z	TFH4531z	TFH4540z	TAG4546z	TAG4553z	
Мощность вентилятора	Конденсатор							
	кВт	0,135	0,135	0,135	0,27	0,27	0,27	
	Диаметр крыльчатки	мм	1x350	1x350	2x350	2x350	2x350	2x350
	Расход воздуха	м3/ч	2670	2670	2670	5340	5340	5340
	Тип технологии		МК	МК	МК	МК	МК	МК
Материал корпуса	Воздухоохладитель							
		Алюминий	Алюминий	Алюминий	Алюминий	Алюминий	Алюминий	
	кВт	0,135	0,135	0,135	0,27	0,27	0,27	
	Диаметр крыльчатки	мм	1x350	1x350	2x350	2x350	2x350	2x350
	Расход воздуха	м3/ч	2670	2670	5340	5340	5340	5340
	Шаг ребер	мм	4,2/5,5	4,2/5,5	4,2/5,5	4,2/5,5	4,2/5,5	4,2/5,5
Дальность струи	м		10	10	10	10	10	

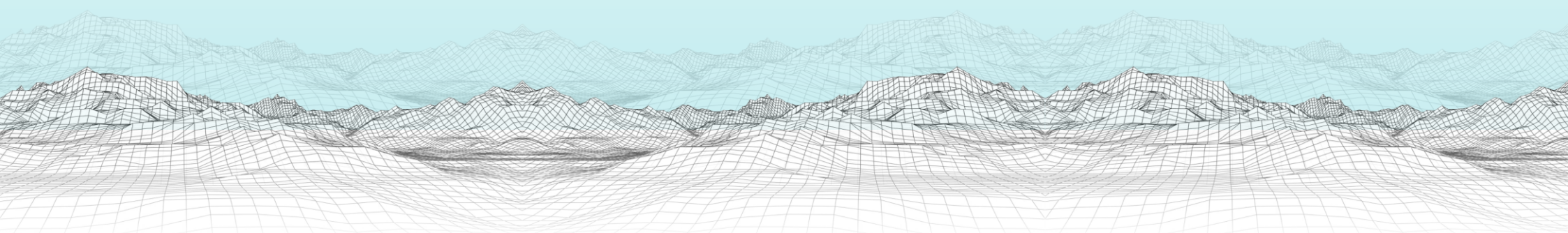
* Действительно при следующих режимах: To= -10oC; Tк= 45oC; Перегрев = 10K; Переохлаждение = 0K

** Может устанавливаться другой тип и производитель

типоразмер 3

типоразмер 4

Темп. в камере	Темп. внешняя	MCM 331 PR / MCM 331 PRFT				MCM 335 PR / MCM 335 PRFT				MCM 342 PR / MCM 342 PRFT				MCM 451 / MCM 451 FT				MCM 454 / MCM 454 FT				MCM 462 / MCM 462 FT			
		Q Вт	V м³		Q Вт	V м³		Q Вт	V м³		Q Вт	V м³		Q Вт	V м³		Q Вт	V м³							
			100 мм	80 мм		100 мм	80 мм		100 мм	80 мм		100 мм	80 мм		100 мм	80 мм		100 мм	80 мм	100 мм	80 мм				
+5°C	25	3600	42	40	3900	51	49	4282	75	60	6000	120	110	8346	158	144	8840	165	160						
	32	3215	40	38	3600	47	43	3996	70	52	5500	104	100	7189	138	126	7689	145	136						
	40	2920	36	35	3320	42	39	3430	60	41	4700	97	90	5427	127	116	5923	140	126						
	45	2449	30	28	2800	37	34				4000	79	72	4900	105	95									
0°C	25	3345	34	32	3580	46	41	4065	66	52	5904	98	79	6767	134	122	7213	144	132						
	32	3040	31	30	3210	41	35	3645	58	47	5246	87	75	5751	116	106	6213	126	116						
	40	2704	29	27	3100	36	31	3218	48	39	4198	73	66	4216	105	96	4677	115	106						
	45	2450	25	22	2650	31	25				3800	60	57	3700	90	75									
-5°C	25	2800	27	25	3100	42	35	3292	50	43	4814	78	71	5372	110	100	5765	120	110						
	32	2540	25	24	2680	38	32	2946	45	33	4232	72	66	4483	95	86	4897	105	96						
	40	2100	22	20	2300	29	25	2587	32	29	3300	58	53	3151	86	78	3558	96	88						
	45	1920	18	16	2140	22	18				3000	45	42	2800	71	68									



/ СЕРИЯ PR/PRFT /

ТЕХНИЧЕСКИЕ ХАРАКТЕРИСТИКИ НИЗКОТЕМПЕРАТУРНЫЕ СПЛИТ-СИСТЕМЫ

типоразмер 3

типоразмер 4

Характеристика	Разм.	типоразмер 3		типоразмер 4		
		LCM 316 PR / LCM 316 PRFT	LCM 324 PR / LCM 324 PRFT	LCM 434 PR / LCM 434 PRFT	LCM 443 PR / LCM 443 PRFT	LCM 447 PR / LCM 447 PRFT
Рабочая температура	°C	от-25 до -15	от-25 до -15	от-25 до -15	от-25 до -15	от-25 до -15
Тип запуска		Прямой	Прямой	Прямой	Прямой	Прямой
Напряжение	В	3~380 50 Гц	3~380 50 Гц	3~380 50 Гц	3~380 50 Гц	3~380 50 Гц
Номинальное потребление компрессора*	кВт	1,582	1,98	2,78	3,449	3,841
Номинальный рабочий ток, А	А	2,8	3,7	4,6	6,1	6,9
Номинальный рабочий максимальный ток, А	А	6,3	7,2	10,5	13,8	13,3
Хладагент		R404A	R404A	R404A	R404A	R404A
Тип оттайки		Элект-ая	Элект-ая	Элект-ая	Элект-ая	Элект-ая
Мощность оттайки	кВт	1,8	1,8	1,8	3,9	4,8
Материал корпуса		Окрашенная оцинкованная сталь	Окрашенная оцинкованная сталь	Окрашенная оцинкованная сталь	Окрашенная оцинкованная сталь	Окрашенная оцинкованная сталь
Вес нетто	кг	76	80	90	106	160
Вес брутто	кг	125	130	145	165	250

Компрессор**						
Производитель**		Tecumseh Europe	Tecumseh Europe	Tecumseh Europe	Tecumseh Europe	Tecumseh Europe
Тип**		Герметичный	Герметичный	Герметичный	Герметичный	Герметичный
Модель**		TFH2480z	TFH2511z	TAG2516z	TAG2522z	TAG2525z
Конденсатор						
Мощность вентилятора	кВт	0,135	0,135	0,27	0,27	0,27
Диаметр крыльчатки	мм	1x350	1x350	2x350	2x350	2x350
Расход воздуха	м3/ч	2670	2670	5340	5340	5340
Тип технологии		МК	МК	МК	МК	МК
Воздухоохладитель						
Материал корпуса		Алюминий	Алюминий	Алюминий	Алюминий	Алюминий
Мощность вентилятора	кВт	0,135	0,135	0,135	0,27	0,405
Диаметр крыльчатки	мм	1x350	1x250	1x350	2x350	3x350
Расход воздуха	м3/ч	2670	2670	2670	5340	8010
Шаг ребер	мм	4,2/5,5	4,2/5,5	4,2/5,5	4,2/5,5	5,5
Дальность струи	м	10	10	10	10	10

* Действительно при следующих режимах: T_в = -10°C; T_к = 45°C; Перегрев = 10K; Переохлаждение = 0K

** Может устанавливаться другой тип и производитель

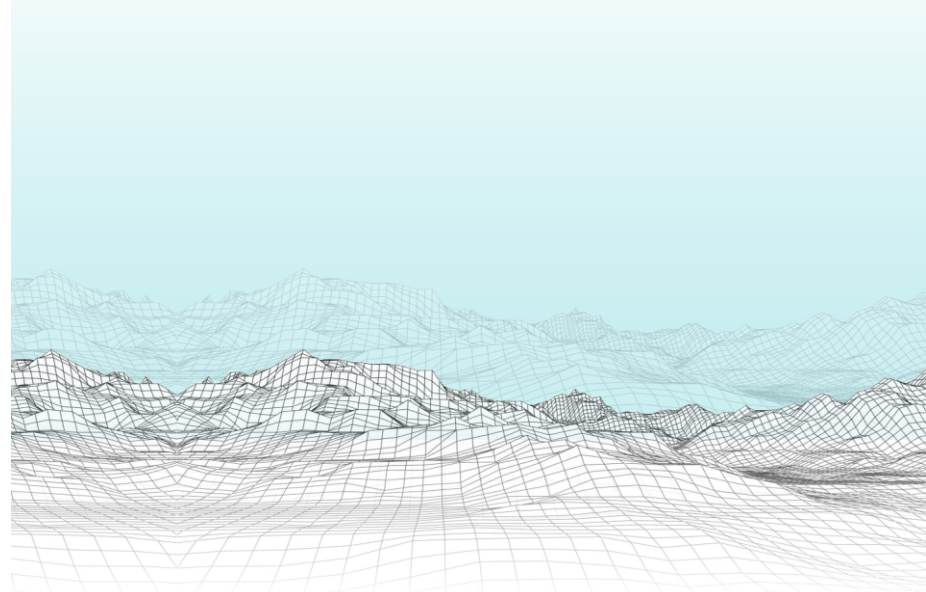


ТАБЛИЦА ПОДБОРА

НИЗКОТЕМПЕРАТУРНЫЕ СПЛИТ-СИСТЕМЫ

/ СЕРИЯ PR/PRFT /

типоразмер 3

типоразмер 4

Темп. в камере	Темп. внешняя	LCM 316 PR / LCM 316 PRFT				LCM 324 PR / LCM 324 PRFT			LCM 434 PR / LCM 434 PRFT			LCM 443 PR / LCM 443 PRFT			LCM 447 PR / LCM 447 PRFT		
		Q Вт	V м ³		Q Вт	V м ³		Q Вт	V м ³		Q Вт	V м ³		Q Вт	V м ³		
			100 мм	80 мм		100 мм	80 мм		100 мм	80 мм		100 мм	80 мм		100 мм	80 мм	
-18 °C	25	1984	15	13	2616	34	30	3852	43	41	4799	71	62	5382	90	82	
	32	1747	13	12	2284	27	25	3397	35	32	4232	56	51	4611	76	71	
	40	1423	12	10	1773	25	22	2772	28	25	3451	47	41	3446	67	61	
	45	1234	9	7	1300	20	15	2213	21	18	2900	39	31	2641	54	49	
-25 °C	25	1180	12	10	1552	24	21	2255	33	29	2889	53	47	3165	73	67	
	32	1005	9	7	1300	21	18	1923	26	23	2465	41	36	2630	61	56	
	40	787	8	7	920	17	15	1504	21	19	1929	32	28	1841	52	48	
	45	621	6	5	670	14	11	980	16	13	1100	22	19	1150	39	37	



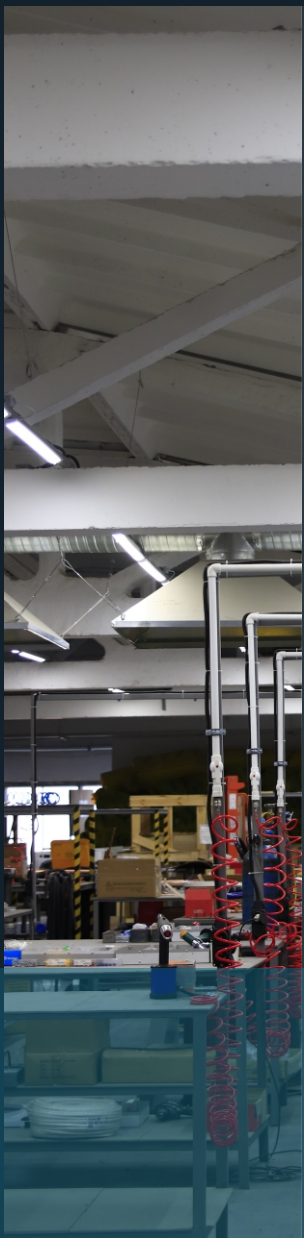
LCM 131
005082 14.03.2015

MCM 218
005082 14.03.2015
Mansarovir, Vishakh
Kerala 42300, Mar St, Russia
220-240V/1-50Hz
12 A
1.1 kW
R404A 0.54kg
72 kg
220-240V/1-50Hz

MCM 218
005082 14.03.2015
Mansarovir, Vishakh
Kerala 42300, Mar St, Russia
220-240V/1-50Hz
12 A
1.1 kW
R404A 0.54kg
72 kg
220-240V/1-50Hz

СЕРИЯ PROM

ТИПОРАЗМЕР 7-8



Предназначены для больших охлаждаемых помещений, складов и цехов.

Оснащены всеми необходимыми системами контроля, защиты и управления.



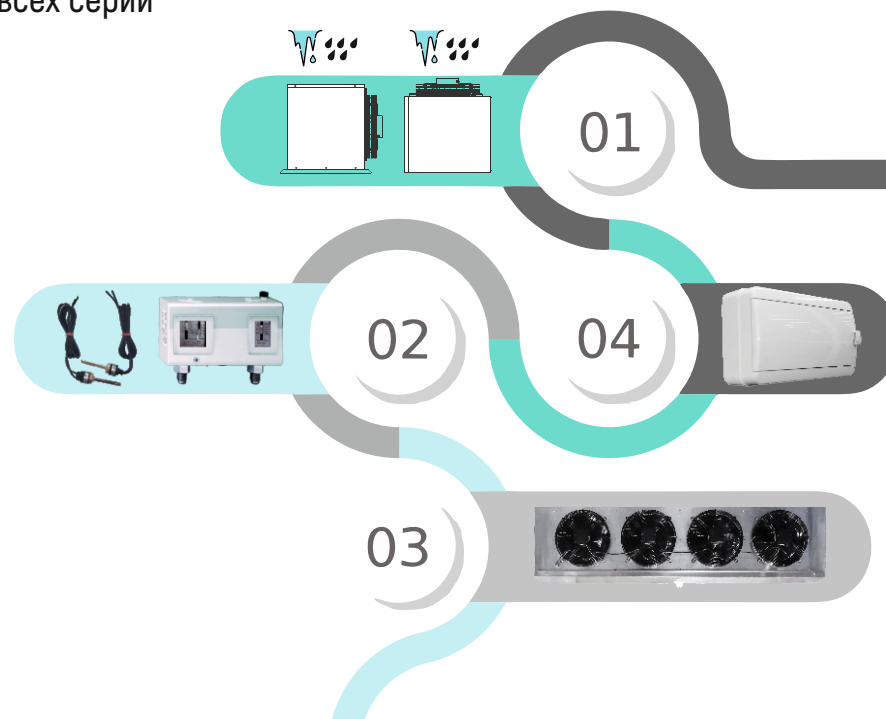
Плавное регулирование давления конденсации



Все узлы защиты и автоматизации на средне- и низкотемпературных машинах



Сочетает преимущества всех серий



Характеристика	Разм.	типоразмер 7				типоразмер 8	
		MCM 7250	MCM 7300	MCM 7360	MCM 7390	MCM 8440	MCM 8500
Рабочая температура	С °	от+5 до-5	от+5 до-5	от+5 до-5	от+5 до-5	от+5 до-5	от+5 до-5
Тип запуска		Прямой	Прямой	Прямой	Прямой	Прямой	Прямой
Напряжение	В	3~380 50 Гц	3~380 50 Гц	3~380 50 Гц	3~380 50 Гц	3~380 50 Гц	3~380 50 Гц
Номинальное потребление компрессора*	кВт	11,4	13	15,9	19	20,4	23
Номинальный рабочий ток, А	А						
Номинальный рабочий максимальный ток, А	А	33,5	35,3	43,5	49,2	53,1	60,2
Хладагент		R404A	R404A	R404A	R404A	R404A	R404A
Тип оттайки		Элект-ая	Элект-ая	Элект-ая	Элект-ая	Элект-ая	Элект-ая
Мощность оттайки	кВт	21,6	21,6	21,6	21,6	27	27
Материал корпуса		Окрашенная оцинк. сталь	Окрашенная оцинк. сталь	Окрашенная оцинк. сталь	Окрашенная оцинк. сталь	Окрашенная оцинк. сталь	Окрашенная оцинк. сталь
Вес нетто	кг						
Вес брутто	кг						
Габарит упаковки							
Компрессор**							
Производитель**		Copeland	Frascold	Frascold	Frascold	Frascold	Frascold
Тип**		П/герметич.	П/герметич.	П/герметич.	П/герметичный	П/герметич.	П/герметич.
Модель**		ZB114	S20-56	V25-71	V30-84	V32-93	Z35-106
Конденсатор							
Мощность вентилятора	кВт	2,4	2,4	2,4	3,4	3,2	3,2
Диаметр крыльчатки	мм	3x630	3x630	3x630	3x631	4x630	4x630
Расход воздуха	м3/ч	32400	32400	32400	32401	43200	43200
Тип технологии		ПТТО	ПТТО	ПТТО	ПТТО	ПТТО	ПТТО
Регулировка		ПЧ	ПЧ	ПЧ	ПЧ	ПЧ	ПЧ
Воздухоохладитель							
Материал корпуса		Окрашенная оцинк. сталь	Окрашенная оцинк. сталь	Окрашенная оцинк. сталь	Окрашенная оцинк. сталь	Окрашенная оцинк. сталь	Окрашенная оцинк. сталь
Мощность вентилятора	кВт	2,9	2,9	2,9	3,9	3,6	3,6
Диаметр крыльчатки	мм	4x500	4x500	4x500	4x501	5x500	5x500
Расход воздуха	м3/ч	32240	32240	32240	32240	39250	39250
Шаг ребер	мм	6	6	6	6	6	6
Дальность струи	м	35	35	35	35	34	34

* действительно при следующих режимах: $T_o = -10^{\circ}\text{C}$; $T_i = 45^{\circ}\text{C}$; Перегрев = 10K; Переохлаждение = 0K

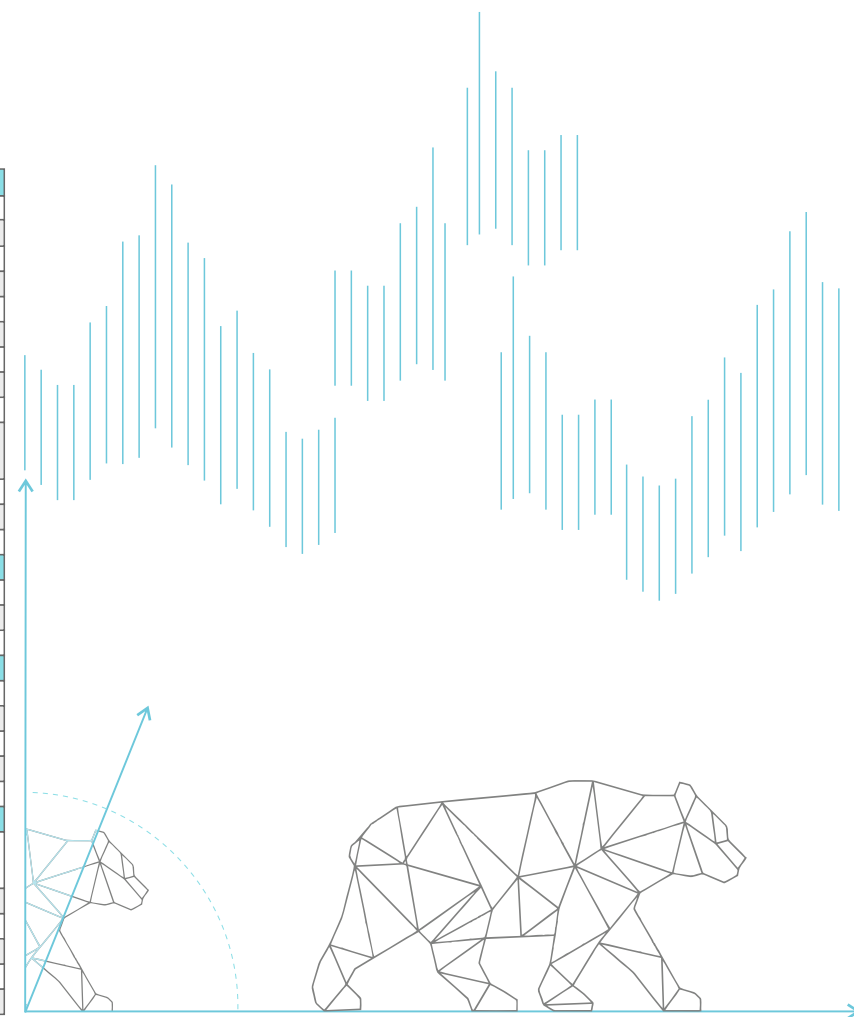
** Может устанавливаться другой тип и производитель

ТЕХНИЧЕСКИЕ ХАРАКТЕРИСТИКИ

НИЗКОТЕМПЕРАТУРНЫЕ СПЛИТ-СИСТЕМЫ

/СЕРИЯ PROM/

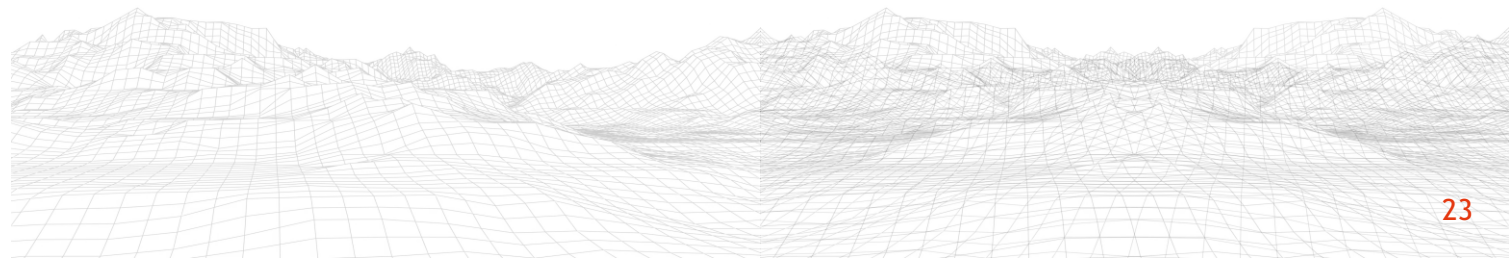
Характеристика	Разм.	типоразмер 7			типоразмер 8	
		LCM 7190	LCM 7220	MCM 7360	MCM 7390	MCM 8440
Рабочая температура	С °	от-25 до -15	от-25 до -15	от+5 до-5	от+5 до-5	от+5 до-5
Тип запуска		Прямой	Прямой	Прямой	Прямой	Прямой
Напряжение	В	3~380 50 Гц	3~380 50 Гц	3~380 50 Гц	3~380 50 Гц	3~380 50 Гц
Номинальное потребление компрессора*	кВт	14,2	17,2	19,5	18	19,7
Номинальный рабочий ток, А	А					
Номинальный рабочий максимальный ток, А	А	31,2	32,2	43,5	49,2	53,1
Хладагент		R404A	R404A	R404A	R404A	R404A
Тип оттайки		Элект-ая	Элект-ая	Элект-ая	Элект-ая	Элект-ая
Мощность оттайки	кВт	10,6	10,6	21,6	21,6	27
Материал корпуса		Окрашенная оцинк. сталь	Окрашенная оцинк. сталь	Окрашенная оцинк. сталь	Окрашенная оцинк. сталь	Окрашенная оцинк. сталь
Вес нетто	кг					
Вес брутто	кг					
Габарит упаковки	мм					
Компрессор**						
Производитель**		Frascold	Frascold	Frascold	Frascold	Frascold
Тип**		П/герметичный	П/герметич.	П/герметич.	П/герметичный	П/герметич.
Модель**		V15-59	V15-71	V20-84	V25-103	V30-126
Конденсатор						
Мощность вентилятора	кВт	2,4	2,4	3,2	3,2	3,2
Диаметр крыльчатки	мм	3x630	3x630	4x630	4x630	4x630
Расход воздуха	м3/ч	32400	32400	43200	43200	43200
Тип технологии		МК/ПТТО	МК/ПТТО	МК/ПТТО	МК/ПТТО	МК/ПТТО
Регулировка		ПЧ	ПЧ	ПЧ	ПЧ	ПЧ
Воздухоохладитель						
Материал корпуса		Окрашенная оцинк. сталь	Окрашенная оцинк. сталь	Окрашенная оцинк. сталь	Окрашенная оцинк. сталь	Окрашенная оцинк. сталь
Мощность вентилятора	кВт	1,5	1,5	2,2	2,2	2,2
Диаметр крыльчатки	мм	2x500	2x500	3x500	3x500	3x500
Расход воздуха	м3/ч	16350	16350	24530	24530	24530
Шаг ребер	мм	8,5	8,5	8,5	8,5	8,5
Дальность струи	м	36	36	34	34	34



в непрерывном движении...

* действительно при следующих режимах: $T_o = -25^{\circ}\text{C}$; $T_i = 40^{\circ}\text{C}$; Перегрев = 10K; Переохлаждение = 0K

** Может устанавливаться другой тип и производитель



НИЗКОТЕМПЕРАТУРНЫЕ СПЛИТ-СИСТЕМЫ
/СЕРИЯ PROM/

Холодопроизводительность кВт			
	Темп. внешняя	темп. В камере	
		-18	-25
LCM 7190	25	17	11
	32	15	10
	40	13	8
LCM 8240	25	23	14
	32	20	12
	40	18	11
LCM 8260	25	28	17
	32	25	15
	40	21	13
LCM8320	25	33	21
	32	30	18
	40	26	16

типоразмер 7

типоразмер 8

СРЕДНЕТЕМПЕРАТУРНЫЕ СПЛИТ-СИСТЕМЫ
/СЕРИЯ PROM/

Холодопроизводительность кВт				
	Темп. внешняя	темп. В камере		
		-5	0	5
MCM 7250	25	22	28	33
	32	20	25	31
	40	18	22	27
MCM 7300	25	26	32	40
	32	24	29	36
	40	21	27	33
MCM 7360	25	31	39	49
	32	28	35	44
	40	25	32	38
MCM 8390	25	37	47	58
	32	34	43	53
	40	30	38	48
MCM 8440	25	40	51	63
	32	36	46	58
	40	31	41	51
MCM 8500	25	48	60	74
	32	43	54	67
	40	38	48	55

типоразмер 7

типоразмер 8

ОПЦИИ

Увлажнение воздуха

Холодильная машина, в процессе работы конденсирует имеющуюся в воздухе помещения влагу, тем самым, осушая его. Для компенсации влаги и поддержания необходимого технологического уровня влажности, предлагается данная опция.

Модель	Марка холодильной машины
1	MCM110, MCM115, MCM 110T, MCM 110GT, MCM 115GT, MCM 110FT, MCM 115FT, MCM 110GTFT, MCM 115GTFT.
2	MCM 218, MCM 223, MCM 231, MCM 215T, MCM 218T, MCM 223T, MCM 218FT, MCM 223FT, MCM 231FT, MCM 218GT, MCM 223GT, MCM 231GT, MCM 218GTFT, MCM 223GTFT, MCM 231GTFT.
3	MCM 331, MCM 335, MCM 331T, MCM 335T, MCM 331FT, MCM 335FT, MCM 331GT, MCM 335GT, MCM 331GTFT, MCM 335GTFT.
4	MCM 342, MCM 451, MCM 454, MCM 462, MCM 451FT, MCM 454FT, MCM 462FT, MCM 471FT, MCM 451T, MCM 454T, MCM 462T, MCM 451GT, MCM 454GT, MCM 462GT, MCM 471GT, MCM 582GT, MCM 454GTFT, MCM 462GTFT, MCM 471GTFT, MCM 582GTFT.
5	MCM 471, MCM 471FT, MCM 571T.
6	MCM 582, MCM 588, MCM 5102, MCM 582FT, MCM 588FT, MCM 5102FT, MCM 582T, MCM 588T, MCM 588GT, MCM 5102GT, MCM 588GTFT, MCM 5102GTFT
7	MCM 6136, MCM 6159, MCM 6136FT, MCM 6159FT, MCM 6136GT, MCM 6159GT, MCM 6136GTFT, MCM 6159GTFT.
8	MCM 6186, MCM 6200, MCM 6186FT, MCM 6200FT, MCM 6186GT, MCM 6200GT, MCM 6186GTFT, MCM 6200GTFT.

Выбор увлажнителя воздуха для холодильных машин

Т/С \ Модель	1	2	3	4	5	6	7	8
1	HD1 1	HD1 1	HD1 1	HD65 1	HD65 1	HD65 1	HD65 1	HD65 1
2	HD1 1	HD1 1	HD1 2	HD65 1	HD65 1	HD65 1	HD65 1	HD65 1
3	HD1 1	HD1 1	HD1 2	HD65 1	HD65 1	HD65 1	HD65 1	HD65 1
4	HD1 1	HD1 1	HD1 2	HD65 1	HD65 1	HD65 1	HD65 1	HD65 1
5	HD1 1	HD1 1	HD1 2	HD65 1	HD65 1	HD65 1	HD65 1	HD65 1
6	HD1 1	HD1 1	HD1 2	HD65 1	HD65 1	HD65 1	HD65 1	HD65 2
7	HD1 1	HD1 1	HD1 2	HD65 1	HD65 1	HD65 1	HD65 1	HD65 2
8	HD1 1	HD1 1	HD1 2	HD65 1	HD65 1	HD65 1	HD65 1	HD65 2
9	HD1 1	HD1 1	HD1 2	HD65 1	HD65 1	HD65 2	HD65 2	HD65 2
10	HD1 1	HD1 1	HD1 2	HD1 1	HD65 1	HD65 2	HD65 2	HD65 2





Зимние опции на -10°C и -30°C

Гарантировано позволят эксплуатировать вашу сплит-систему при отрицательных температурах окружающей среды, где расположен внешний блок. (Является стандартными для 5 - 8 типоразмеров)

Опция «Тепло-Холод»

Бывает так, что камеры и охлаждаемые помещения, на которые устанавливаются наши сплит-системы, находятся в неотапливаемых помещениях или вообще на открытом воздухе.

Для поддержания температуры в охлаждаемом объёме, особенно в зимний период, для среднетемпературного режима необходим подвод тепла. Чтобы автоматизировать и оптимизировать этот процесс, мы предлагаем установить данную опцию.

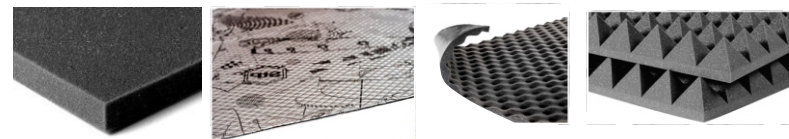


Защита от аномалий в питающей сети

Многие наши изделия устанавливаются в местах с электропитанием не соответствующим нормам. Это преимущественно окраины городов и сельская местность, и для того чтобы защитить машину от пагубного влияния перепадов в электрической сети, предусмотрена данная защита (является стандартной для 5 - 8 типоразмеров)

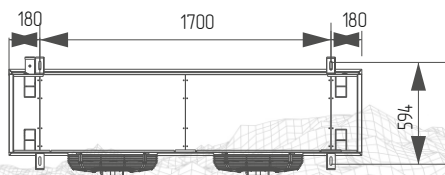
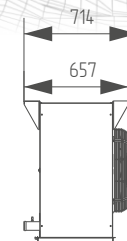
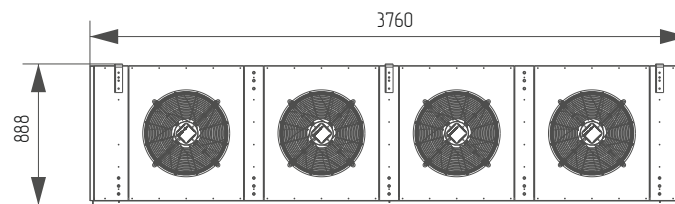
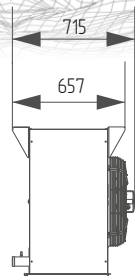
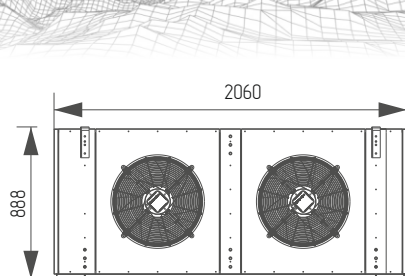
Акустические материалы

Любую сплит-систему можно оклеить шумо- и виброизоляционными материалами в любой комбинации. Это позволит приспособить ваше изделие к требованиям по уровню шума в устанавливаемом помещении.

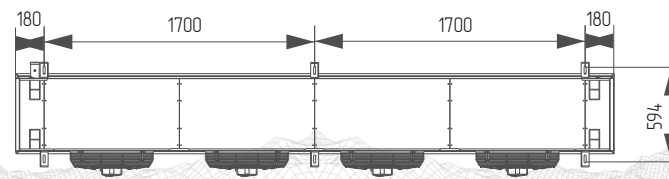


ГАБАРИТНЫЕ РАЗМЕРЫ ВНУТРЕННИЕ БЛОКИ

исследуя опыт
мировых производителей



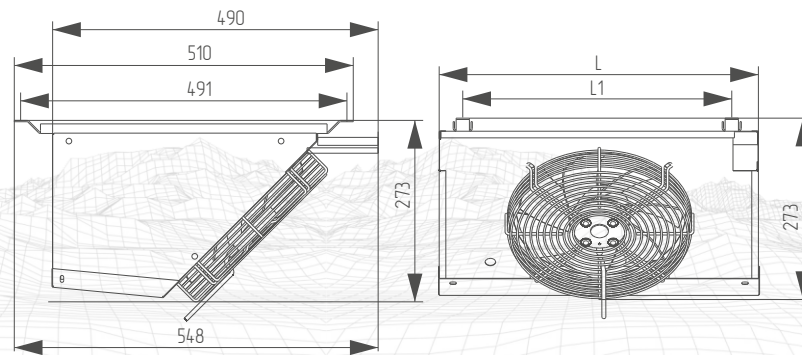
Серия PROM
LCM 7155
LCM 7190
LCM 7220



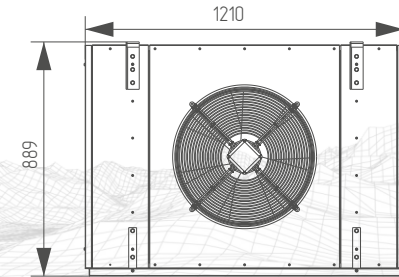
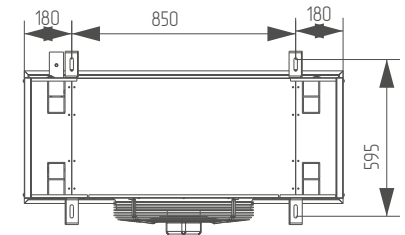
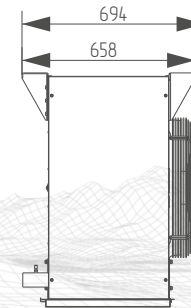
Серия PROM
MCM 7250
MCM 7300
MCM 7360

ГАБАРИТНЫЕ РАЗМЕРЫ ВНУТРЕННИЕ БЛОКИ

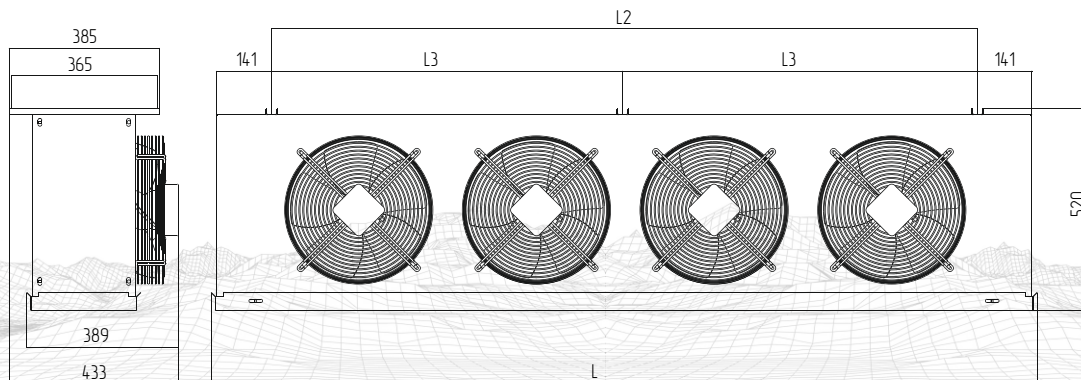
Серия M	L	L1
MCM 110 MCM 115 MCM 108 LCM 109	482	405
MCM 218 MCM 223 MCM 231 LCM 210	792	710



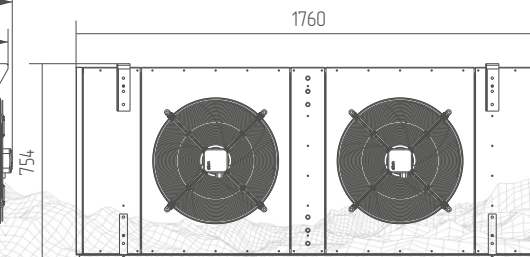
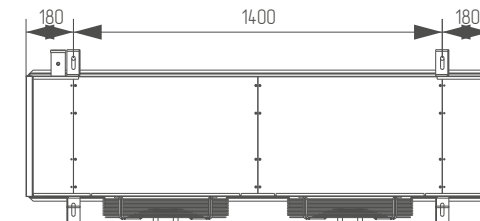
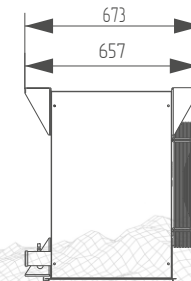
Серия FT
MCM 6136FT MCM 6159FT



Серия M	L	L2	L3
BO 1350	740	460	-
BO 2350	1192	910	-
BO 3350	1638	1360	-
BO 4350	2115	-	905

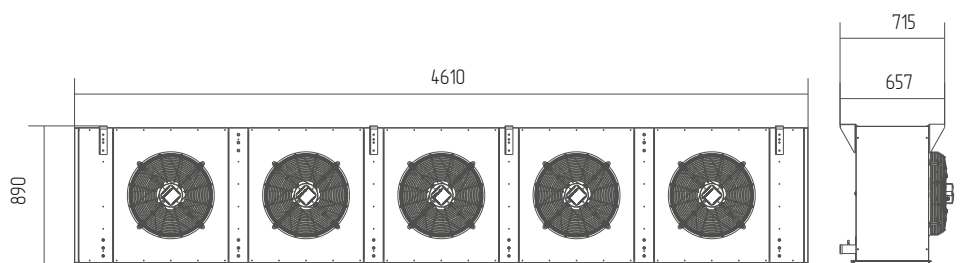


Серия FT
MCM 6186FT MCM 6200FT LCM 6131FT LCM 6149FT

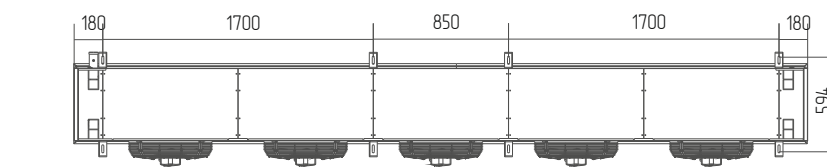


ГАБАРИТНЫЕ РАЗМЕРЫ

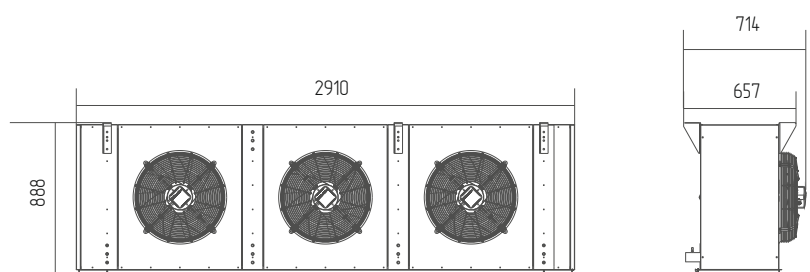
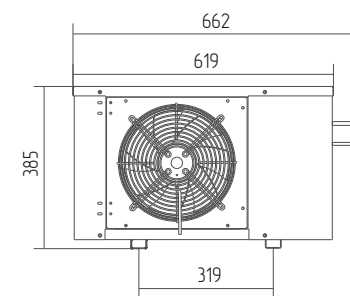
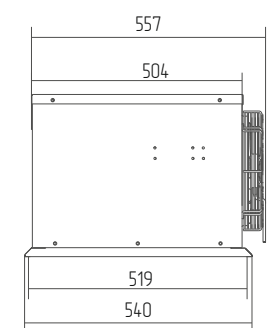
ВНУТРЕННИЕ БЛОКИ / ВНЕШНИЕ БЛОКИ



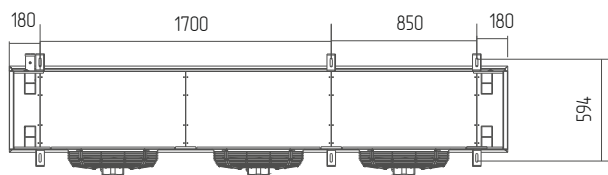
Серия PROM
 МСМ 8390
 МСМ 8440
 МСМ 8500



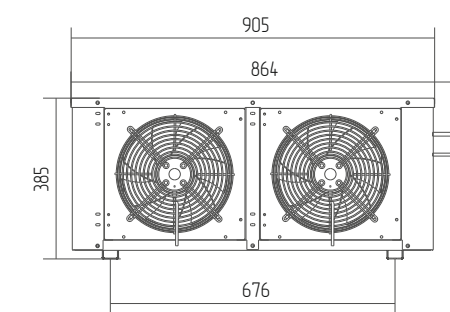
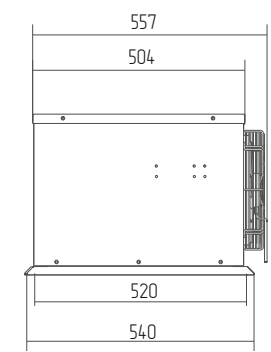
Серия M
 МСМ 110
 МСМ 115
 МСМ 108
 ЛСМ 109



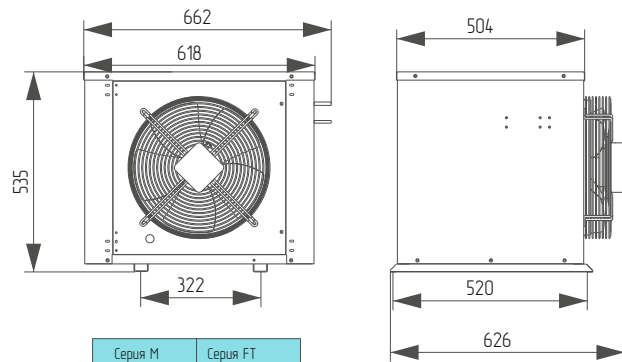
Серия PROM
 ЛСМ 8240
 ЛСМ 8260
 ЛСМ 8320



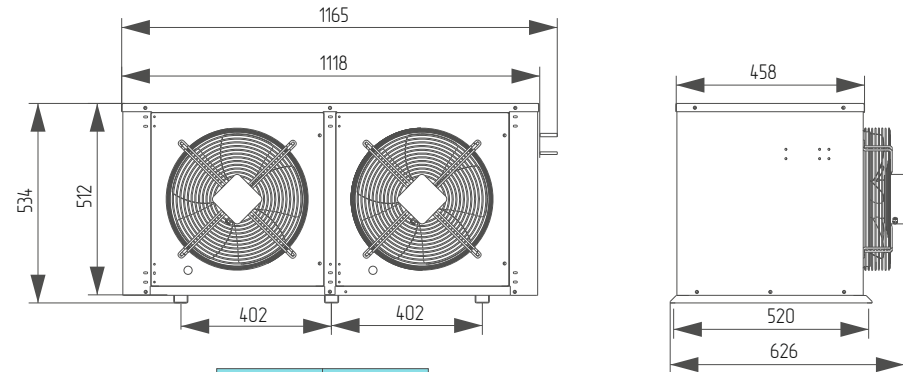
Серия M
 МСМ 218
 МСМ 223
 МСМ 231
 ЛСМ 210



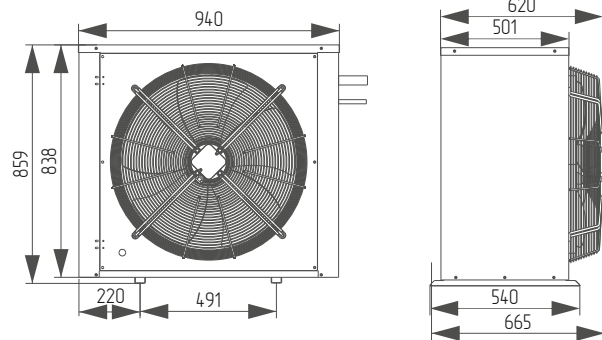
ГАБАРИТНЫЕ РАЗМЕРЫ ВНЕШНИЕ БЛОКИ



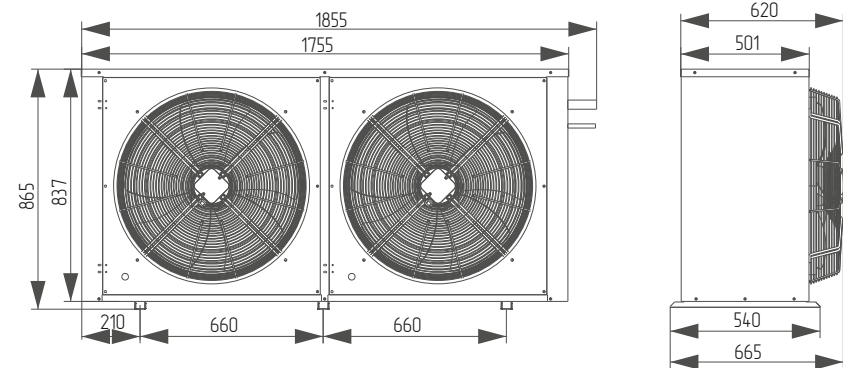
Серия М	Серия FT
МСМ 331	МСМ 331FT
МСМ 335	МСМ 335FT
МСМ 342	МСМ 316FT
МСМ 316	МСМ 324FT
МСМ 324	



Серия М	Серия FT
МСМ 451	МСМ 451FT
МСМ 454	МСМ 454FT
МСМ 462	МСМ 462FT
МСМ 471	МСМ 471FT
МСМ 434	МСМ 434FT
МСМ 443	МСМ 443FT
МСМ 447	МСМ 447FT

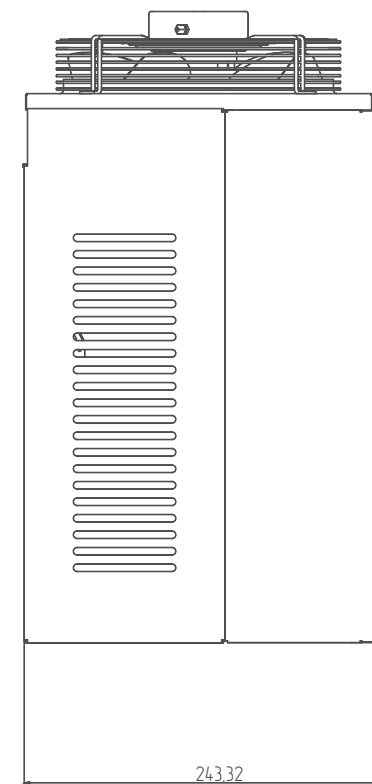
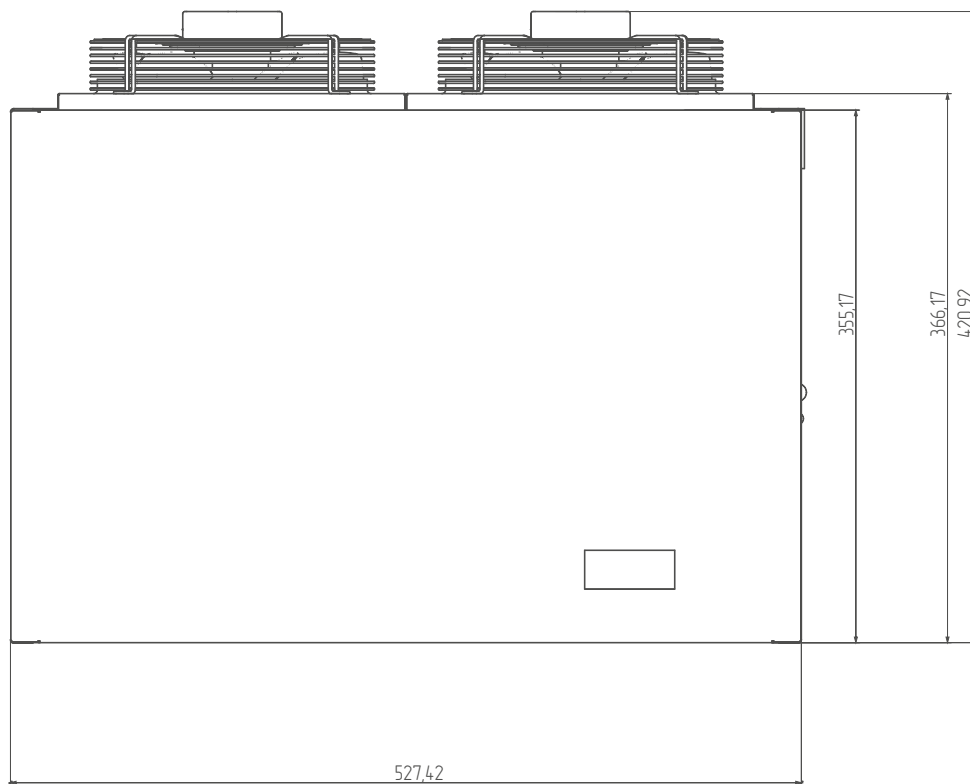


Серия М	Серия FT
МСМ 582	МСМ 582FT
МСМ 588	МСМ 588FT
МСМ 5102	МСМ 5102FT
МСМ 565	МСМ 565FT
МСМ 583	МСМ 583FT



Серия М	Серия FT
МСМ 6136	МСМ 6136FT
МСМ 6159	МСМ 6159FT
МСМ 6186	МСМ 6186FT
МСМ 6200	МСМ 6200FT
МСМ 6131	МСМ 6131FT
МСМ 6149	МСМ 6149FT

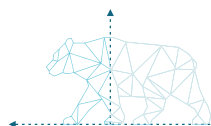
ГАБАРИТНЫЕ РАЗМЕРЫ/ВНЕШНИЙ БЛОК



Серия PR/PRFT	L1
MCM 331 PR, MCM 331 PRFT, MCM 335 PR, MCM 335 PRFT, MCM 342 PR, MCM 342 PRFT, LCM 316 PR, LCM 316 PRFT, LCM 324 PR, LCM 324 PRFT	608
MCM 451 PR, MCM 451 PRFT, MCM 454 PR, MCM 454 PRFT, MCM 462 PR, MCM 462 PRFT, LCM 434 PR, LCM 434 PRFT, LCM 443 PR, LCM 443 PRFT, LCM 447 PR, LCM 447 PRFT	1055

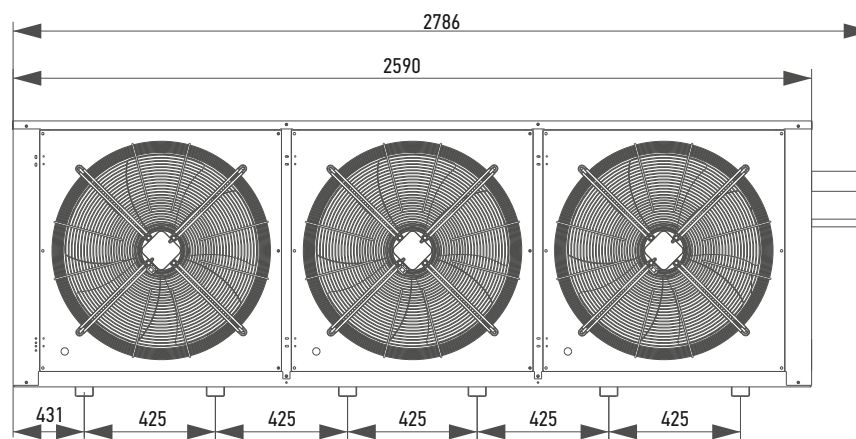
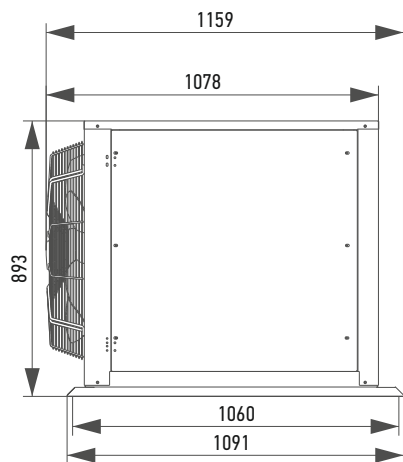
ГАБАРИТНЫЕ РАЗМЕРЫ

ВНЕШНИЕ БЛОКИ



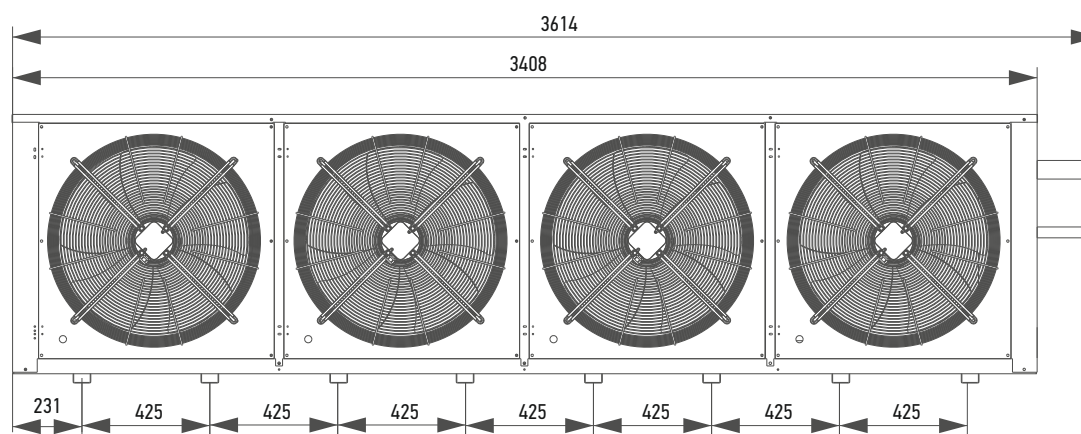
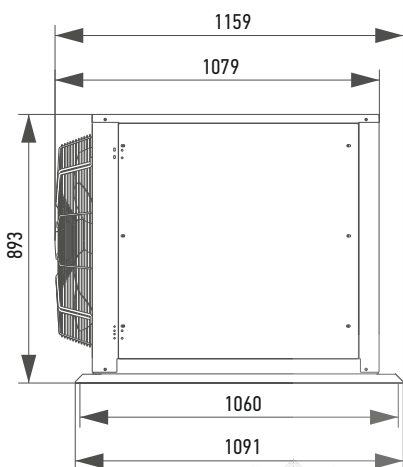
Серия PROM

- MCM 7250
- MCM 7300
- MCM 7360
- LCM 7155
- LCM 7190
- LCM 7220



Серия PROM

- MCM 8390
- MCM 8440
- MCM 8500
- MCM 8240
- LCM 8260
- LCM 8320



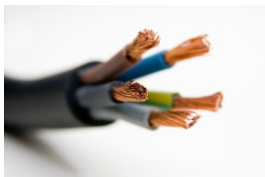
АКСЕССУАРЫ



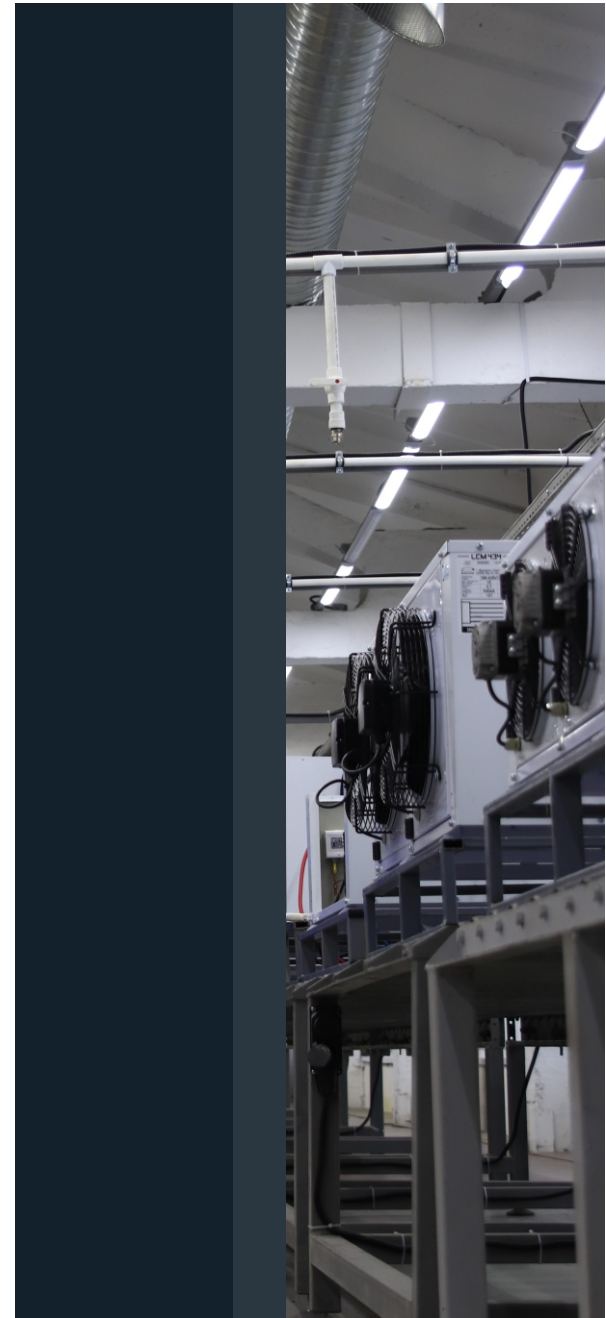
Кронштейн для
удобного крепления
на стене



Защитный козырек
на все типы сплит-систем

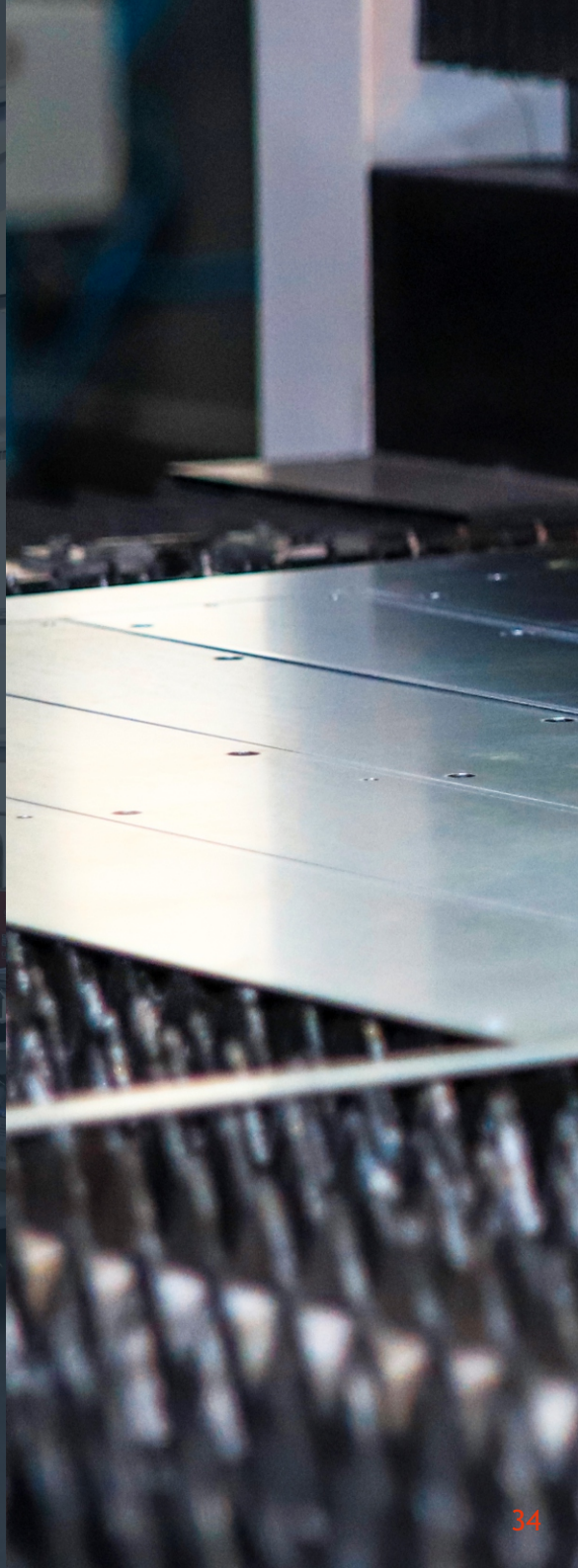


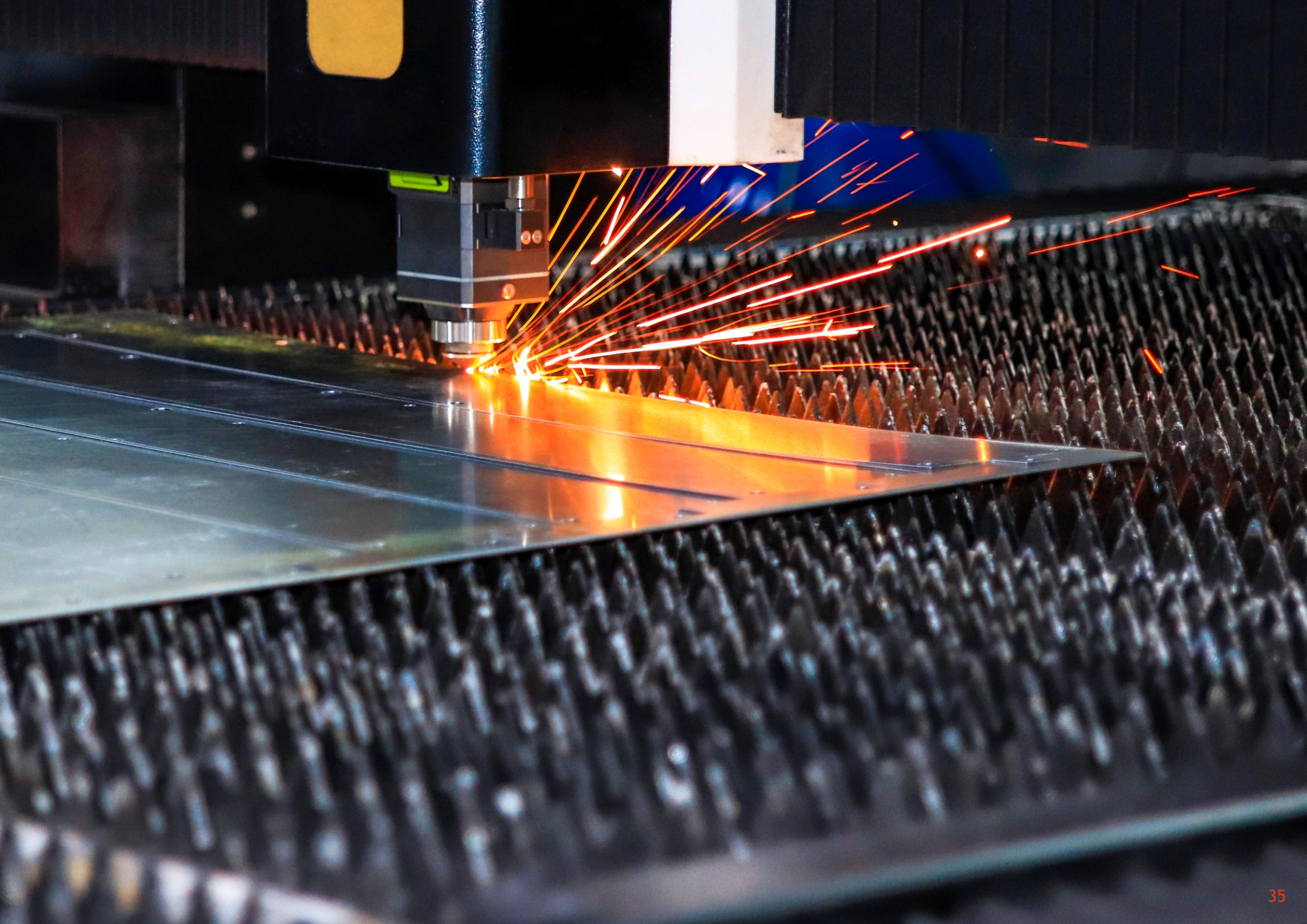
Комплект трубопроводов
и кабелей любой длины



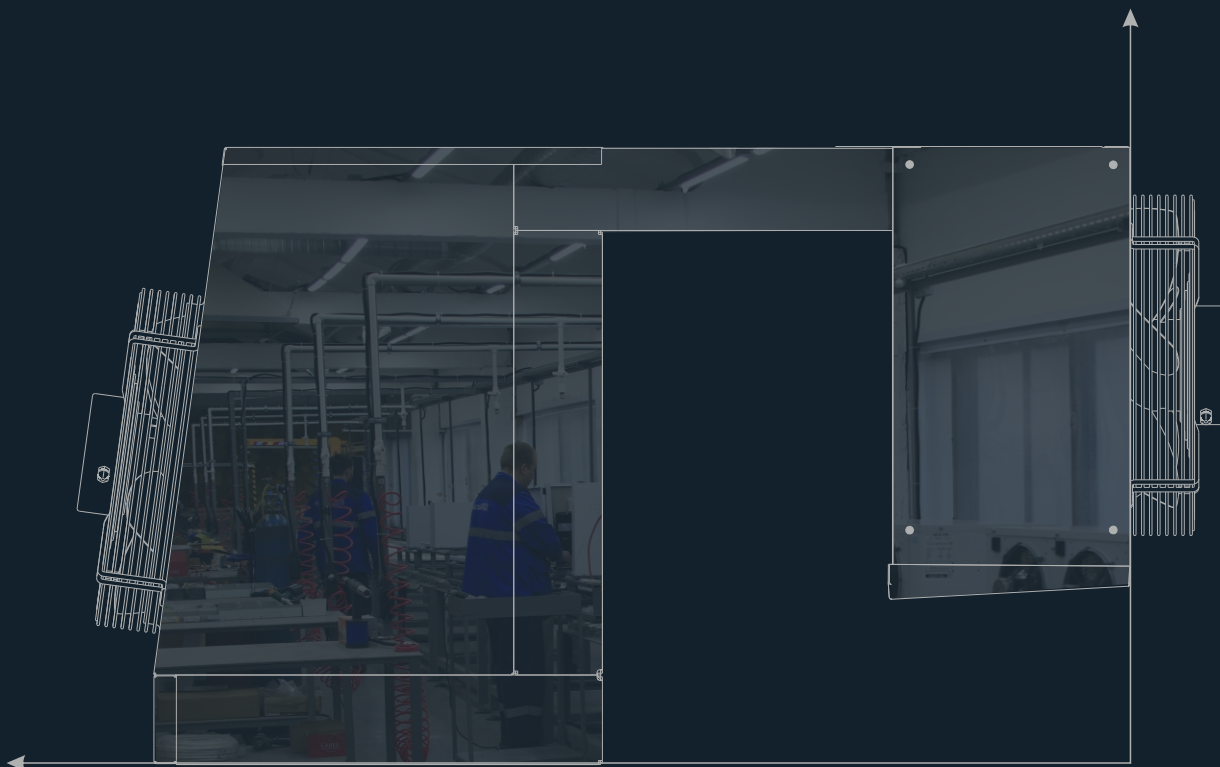


2.5 M





МОНОБЛОКИ

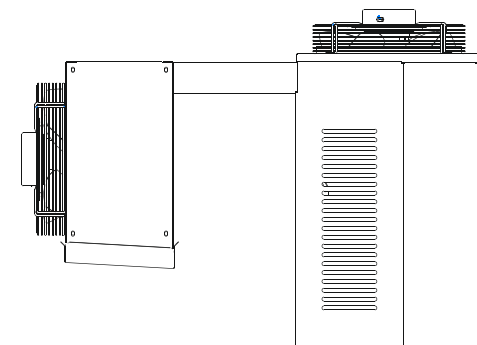


СЕРИЯ М

ТИПОРАЗМЕР 3-4



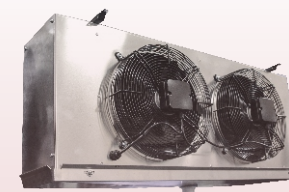
Расположение без специальных приспособлений



Реле давления для защиты от перепадов низкого и высокого давления



Алюминиевый корпус воздухоохладителя



Текст о моноблоке

СЕРИЯ FT

ТИПОРАЗМЕР 3-4



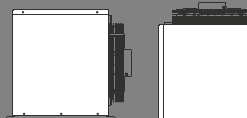
Медная трубка ϕ 5 мм.; 9,52 мм.



Тип конденсатора
ПТТО



Сочетает преимущества
всех серий

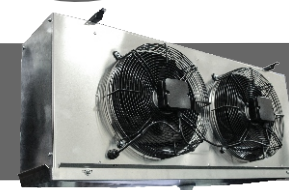


01



02

03



В серии FT применены пластинчато-трубчатые теплообменники. Данная серия разработана специально для консервативной части рынка, для тех, кто ценит простоту и надёжность, доказанную годами.

Однако, и здесь мы используем инновационные технологии. В частности, на 3 и 4 типоразмере у нас установлена трубка 5 мм.

ТЕХНИЧЕСКИЕ ХАРАКТЕРИСТИКИ

СРЕДНТЕМПЕРАТУРНЫЕ МОНОБЛОКИ

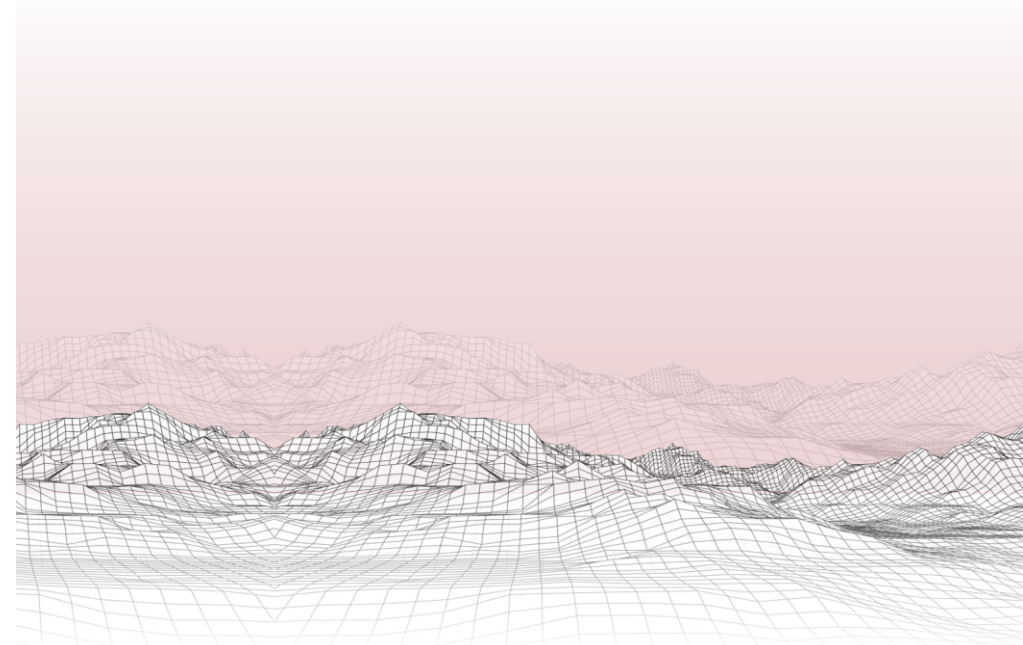
/ СЕРИЯ М/FT /

Характеристика	Разм.	типоразмер 3		типоразмер 4		
		ММСМ 331 / ММСМ 331 FT	ММСМ 335 / ММСМ 335 FT	ММСМ 451 / ММСМ 451 FT	ММСМ 454 / ММСМ 454 FT	ММСМ 462 / ММСМ 462 FT
Рабочая температура	°С	от+5 до-5	от+5 до-5	от+5 до-5	от+5 до-5	от+5 до-5
Тип запуска		Прямой	Прямой	Прямой	Прямой	Прямой
Напряжение	В	3~380 50 Гц	3~380 50 Гц	3~380 50 Гц	3~380 50 Гц	1~220 50 Гц
Номинал. потреб. компресс.*	кВт	1,466	1,705	2,838	2,916	3,317
Номинальный рабочий ток, А	А	4	4,3	7,5	8	8,4
Номинал. раб. максим. ток, А	А	6,2	7,7	10,1	12	14
Хладагент		R404A	R404A	R404A	R404A	R404A
Тип оттайки		Элект-ая	Элект-ая	Элект-ая	Элект-ая	Элект-ая
Мощность оттайки	кВт	1,8	1,8	3,9	3,9	3,9
Материал корпуса		Окрашенная оцинкованная сталь	Окрашенная оцинкованная сталь	Окрашенная оцинкованная сталь	Окрашенная оцинкованная сталь	Окрашенная оцинкованная сталь
Вес нетто	кг	76	80	103	160	160
Вес брутто	кг	125	130	165	200	200

Компрессор**						
Производитель**		Tecumseh Europe	Tecumseh Europe	Tecumseh Europe	Tecumseh Europe	Tecumseh Europe
Тип**		Герметичный	Герметичный	Герметичный	Герметичный	Герметичный
Модель**		TAJ4519z	TFH4524z	TFH4540z	TAG4546z	TAG4553z
Конденсатор						
Мощность вентилятора	кВт	0,135	0,135	0,27	0,27	0,27
Диаметр крыльчатки	мм	1x350	1x350	2x350	2x350	2x350
Расход воздуха	м3/ч	2670	2670	5340	5340	5340
Тип технологии		МК	МК	МК	МК	МК
Воздухоохладитель						
Материал корпуса		Алюминий	Алюминий	Алюминий	Алюминий	Алюминий
Мощность вентилятора	кВт	0,135	0,135	0,27	0,27	0,27
Диаметр крыльчатки	мм	1x350	1x350	2x350	2x350	2x350
Расход воздуха	м3/ч	2670	2670	5340	5340	5340
Шаг ребер	мм	4,2/5,5	4,2/5,5	4,2/5,5	4,2/5,5	4,2/5,5
Дальность струи	м		10	10	10	10

* Действительно при следующих режимах: To= -10oC; Tk= 45oC; Перегрев = 10K; Переохлаждение = 0K

** Может устанавливаться другой тип и производитель

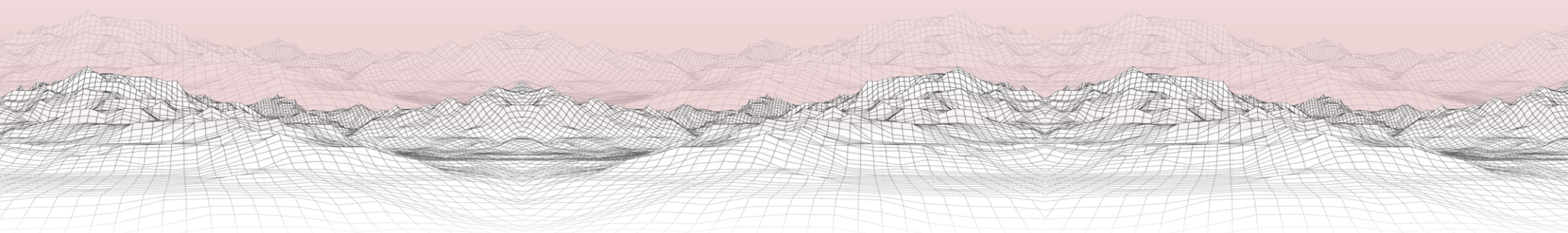


/СЕРИЯ М/ФТ/

типоразмер 3

типоразмер 4

Темп. в камере	Темп. внешняя	ММСМ 331 / ММСМ 331 FT				ММСМ 335 / ММСМ 335 FT			ММСМ 451 / ММСМ 451 FT			ММСМ 454 / ММСМ 454 FT			ММСМ 462 / ММСМ 462 FT		
		Q Вт	V м ³		Q Вт	V м ³		Q Вт	V м ³		Q Вт	V м ³		Q Вт	V м ³		
			100 мм	80 мм		100 мм	80 мм		100 мм	80 мм		100 мм	80 мм		100 мм	80 мм	
+5 °С	25	3600	42	40	3900	51	49	6000	120	110	8346	158	144	8840	165	160	
	32	3215	40	38	3600	47	43	5500	104	100	7189	138	126	7689	145	136	
	40	2920	36	35	3320	42	39	4700	97	90	5427	127	116	5923	140	126	
	45	2449	30	28	2800	37	34	4000	79	72	4900	105	95				
0 °С	25	3345	34	32	3580	46	41	5904	98	79	6767	134	122	7213	144	132	
	32	3040	31	30	3210	41	35	5246	87	75	5751	116	106	6213	126	116	
	40	2704	29	27	3100	36	31	4198	73	66	4216	105	96	4677	115	106	
	45	2450	25	22	2650	31	25	3800	60	57	3700	90	75				
-5 °С	25	2800	27	25	3100	42	35	4814	78	71	5372	110	100	5765	120	110	
	32	2540	25	24	2680	38	32	4232	72	66	4483	95	86	4897	105	96	
	40	2100	22	20	2300	29	25	3300	58	53	3151	86	78	3558	96	88	
	45	1920	18	16	2140	22	18	3000	45	42	2800	71	68				



ТЕХНИЧЕСКИЕ ХАРАКТЕРИСТИКИ

НИЗКОТЕМПЕРАТУРНЫЕ МОНОБЛОКИ

/ СЕРИЯ М/FT /

типоразмер 3

типоразмер 4

Характеристика	Разм.	типоразмер 3		типоразмер 4	
		MLCM 316 / MLCM 316 FT	MLCM 324 / MMLCM 324 FT	MLCM 443 / MLCM 443 FT	LCM 447 / LCM 447 FT
Рабочая температура	°С	от-25 до -15	от-25 до -15	от-25 до -15	от-25 до -15
Тип запуска		Прямой	Прямой	Прямой	Прямой
Напряжение	В	3~380 50 Гц	3~380 50 Гц	3~380 50 Гц	3~380 50 Гц
Номинальное потребление компрессора*	кВт	1,582	1,98	3,449	3,841
Номинальный рабочий ток, А	А	2,8	3,7	6,1	6,9
Номинальный рабочий максимальный ток, А	А	6,3	7,2	13,8	13,3
Хладагент		R404A	R404A	R404A	R404A
Тип оттайки		Элект-ая	Элект-ая	Элект-ая	Элект-ая
Мощность оттайки	кВт	1,8	1,8	3,9	4,8
Материал корпуса		Окрашенная оцинкованная сталь	Окрашенная оцинкованная сталь	Окрашенная оцинкованная сталь	Окрашенная оцинкованная сталь
Вес нетто	кг	76	80	106	160
Вес брутто	кг	125	130	165	250

Компрессор**					
Производитель**		Tecumseh Europe	Tecumseh Europe	Tecumseh Europe	Tecumseh Europe
Тип**		Герметичный	Герметичный	Герметичный	Герметичный
Модель**		TFH2480z	TFH2511z	TAG2522z	TAG2525z
Конденсатор					
Мощность вентилятора	кВт	0,135	0,135	0,27	0,27
Диаметр крыльчатки	мм	1x350	1x350	2x350	2x350
Расход воздуха	м3/ч	2670	2670	5340	5340
Тип технологии		МК	МК	МК	МК
Воздухоохладитель					
Материал корпуса		Алюминий	Алюминий	Алюминий	Алюминий
Мощность вентилятора	кВт	0,135	0,135	0,27	0,405
Диаметр крыльчатки	мм	1x350	1x250	2x350	3x350
Расход воздуха	м3/ч	2670	2670	5340	8010
Шаг ребер	мм	4,2/5,5	4,2/5,5	4,2/5,5	5,5
Дальность струи	м	10	10	10	10

* Действительно при следующих режимах: $T_c = -10^\circ\text{C}$; $T_e = 45^\circ\text{C}$; Перегрев = 10К; Переохлаждение = 0К

** Может устанавливаться другой тип и производитель

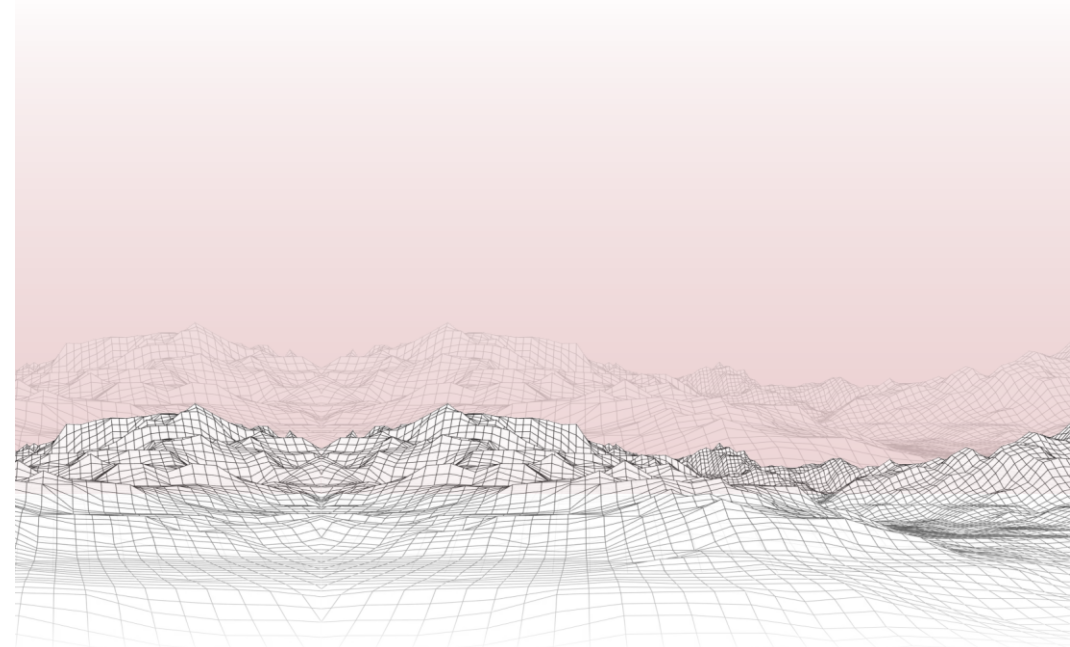


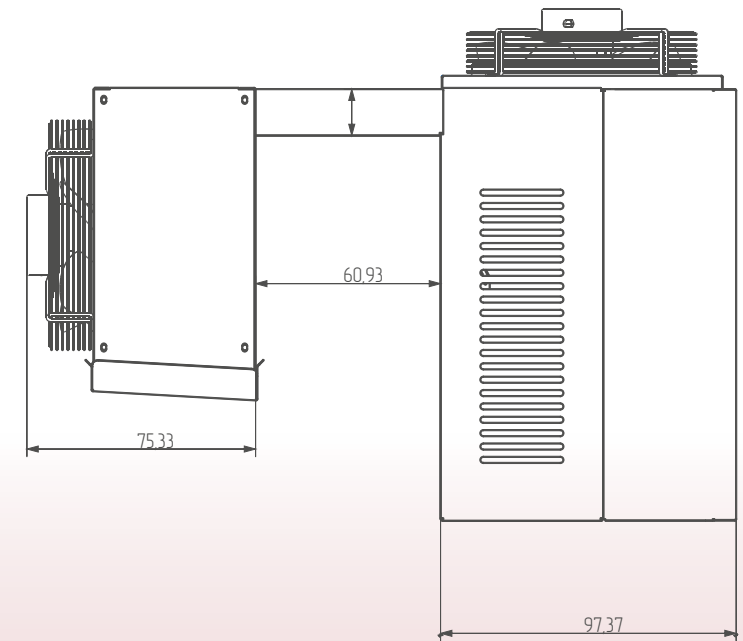
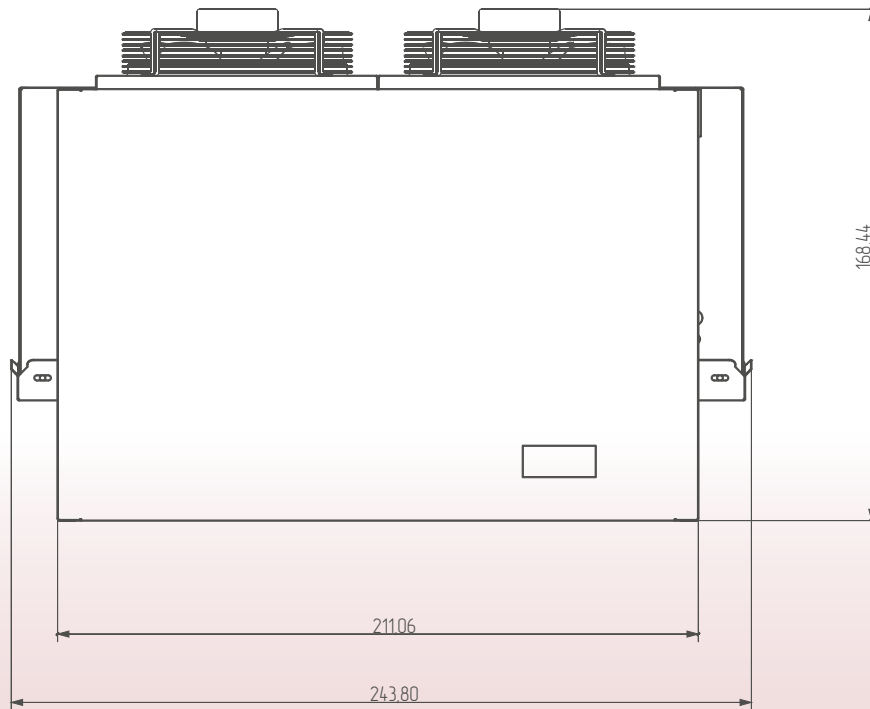
ТАБЛИЦА ПОДБОРА

НИЗКОТЕМПЕРАТУРНЫЕ МОНОБЛОКИ

/СЕРИЯ М/FT/

		типоразмер 3						типоразмер 4					
Темп. в камере	Темп. внешняя	MLCM 316 / MLCM 316 FT		MLCM 324 / MLCM 324 FT		MLCM 443 / MLCM 443 FT		MLCM 447 / MLCM 447 FT					
		Q Вт	V м ³		Q Вт	V м ³		Q Вт	V м ³		Q Вт	V м ³	
			100 мм	80 мм		100 мм	80 мм		100 мм	80 мм		100 мм	80 мм
-18 °C	25	1984	15	13	2616	34	30	4799	71	62	5382	90	82
	32	1747	13	12	2284	27	25	4232	56	51	4611	76	71
	40	1423	12	10	1773	25	22	3451	47	41	3446	67	61
	45	1234	9	7	1300	20	15	2900	39	31	2641	54	49
-25 °C	25	1180	12	10	1552	24	21	2889	53	47	3165	73	67
	32	1005	9	7	1300	21	18	2465	41	36	2630	61	56
	40	787	8	7	920	17	15	1929	32	28	1841	52	48
	45	621	6	5	670	14	11	1100	22	19	1150	39	37

ГАБАРИТНЫЕ РАЗМЕРЫ



Серия M / FT	L	L1
MMCM 331, MMCM 331 FT, MMCM 335, MMCM 335FT, MLCM 316, MLCM 316FT, MLCM 324, MLCM 324FT	765	608
MMCM 451, MMCM 451FT, MMCM 454, MMCM 462, MMCM 462FT, MLCM 443, MLCM 443FT	1218	1055

АППАРАТЫ
ИНТЕНСИВНОЙ
ЗАМОРОЗКИ



АППАРАТЫ ИНТЕНСИВНОЙ ЗАМОРОЗКИ

Предназначены для установки на перерабатывающих предприятиях пищевой промышленности в составе комплексов по производству быстрозамороженных полуфабрикатов из мяса, рыбы, овощей и их смесей (котлеты, пельмени, биточки и т.д.), а также готовых обеденных блюд, как в индивидуальной упаковке, так и без неё. Аппараты скороморозильные ШСМ и КСМ являются универсальными по ассортименту замораживаемых продуктов и компактными по габаритам.

Установка ШСМ 725 состоит из цельнозалитого шкафа объемом 700 л и толщиной стенки 61 мм и полностью установленной и заправленной холодильной машины.

Остальные установки представляют собой теплоизолированную камеру, внутри которой размещены транспортная система (тележки под противни) и воздухоохладитель (шок-фростер).

Теплоизолированная камера изготовлена из сэндвич-панелей ППУ 120 мм, внутренняя поверхность панелей камеры - нержавеющая сталь, наружная - окрашенная оцинкованная сталь под пленкой. Крепление панелей - эксцентриковый замок или «ласточкин хвост»;

Воздухоохладитель (шок-фростер): теплообменник (трубы, коллектор - медь, оребрение - алюминий) в корпусе из алюминия, вентиляторы ведущих мировых производителей;

Замораживание продукта происходит в потоке холодного воздуха от воздухоохладителя, направление продувки горизонтальное, скорость воздуха может быть от 2 м/с до 6 м/с в зависимости от вида замораживаемого продукта

Аппарат оснащен пультом управления непосредственно самого шок-фростера;

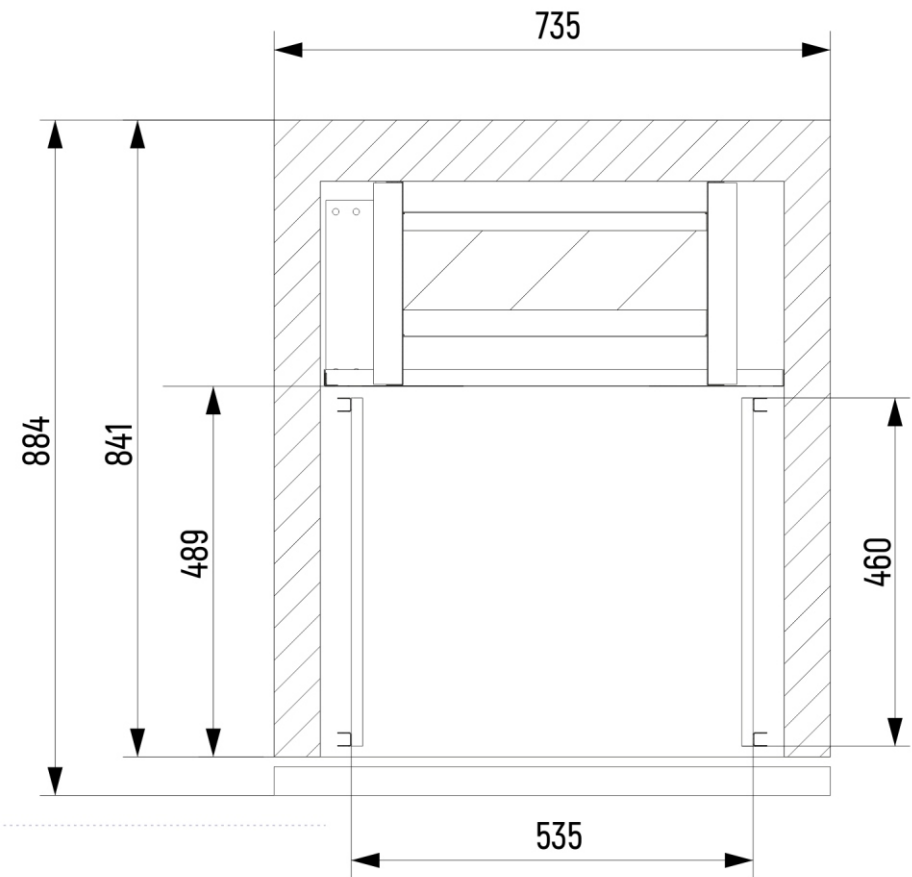
В процессе изготовления аппарат собирается на заводе для прохождения заводских испытаний. После завершения испытаний аппарат разбирается на узлы по размерам, допускающим транспортировку в автотранспорте.

Внимание!

Количество замораживаемого продукта за час времени, указанного в каталоге, можно добиться при условии, что диаметр загружаемого рассыпчатого продукта (ягод, пельменей) должен быть не более 10 мм; расположение на противне не более одного ряда.

АППАРАТЫ ИНТЕНСИВНОЙ ЗАМОРОЗКИ ШСМ 725

В состав установки входит:

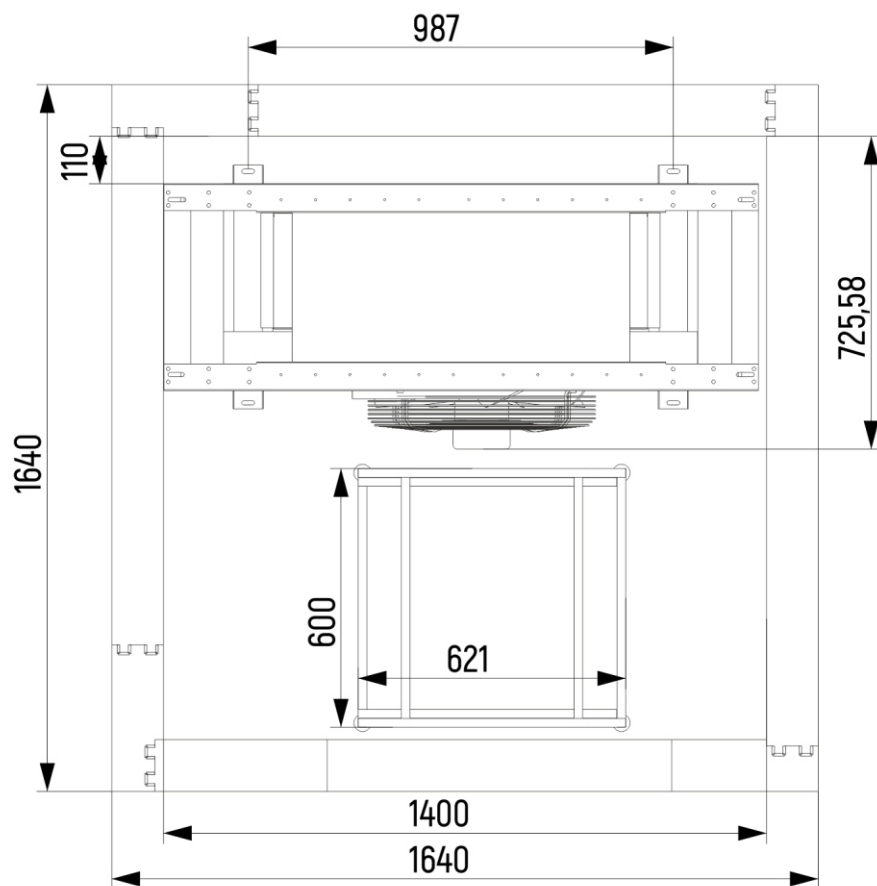


Важно!

- Интенсивная заморозка (за 70 мин) - от 20 кг (пельмени) до 18 кг (зеленый горошек)
- Интенсивная заморозка (за 240 мин) - от 80 кг (пельмени) до 70 кг (зеленый горошек)

АППАРАТЫ ИНТЕНСИВНОЙ ЗАМОРОЗКИ ШСМ 3050

В состав установки входит:



Компрессорно-конденсаторный блок.
Вес нетто: 170 кг.
Габаритные размеры: 1189*565*1025 мм.
Электрич. мощность: 4,5 кВт



Камера из панелей ППУ 120 мм. с лабиринтным
замковым соединением.
Размеры: 1640*1640*2200 мм.



Тележка-шпилька на 24 противня, 1 шт.
Размеры: 590*650*1700 мм.



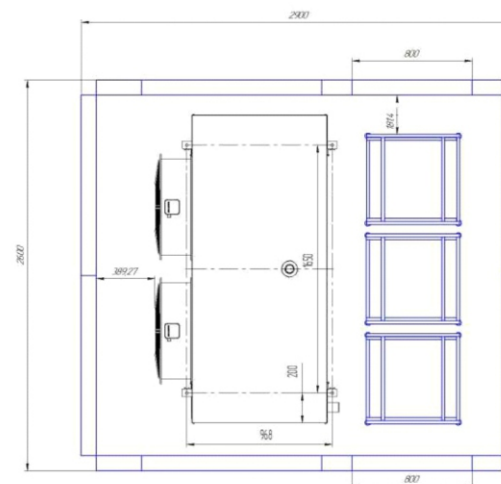
Воздухоохладитель (шокфростор) с вентиляторами и
гидравлической обвязкой (ТРВ и солиноидный вентель)
Размеры не более 1400*600*2000 мм.
Вес не более 100 кг.



Щит управления шокфростором



АППАРАТЫ ИНТЕНСИВНОЙ ЗАМОРОЗКИ



ОПЦИИ

Контроллер для шокеров.
Позволяет оптимизировать процесс замораживания.



ТЕХНИЧЕСКИЕ ХАРАКТЕРИСТИКИ

	KCM 1	KCM 1.1	KCM 2	KCM 4	KCM 4.1	KCM 7	KCM 7.1	KCM 8	KCM 10
Характеристики агрегата									
Холодпроизводительность -36/40°C, 10°K, кВт	8,2	8,2	18,5	12,9	12,9	15,7	15,7	44,5	44,5
Электропотребление -36/40°C, 10°K, кВт	7,6	7,6	15,8	12,4	12,4	13,6	13,6	36	36
Номинальный ток, А	30	30	77,9	45	45	56	56	156	156
Масса, кг, не более	200	200	400	330	330	350	350	800	800
Габаритные размеры LxVxH, мм ориентировочные*	1400x900x1400	1400x900x1400	1500x1200x1200	1500x1200x1200	1500x1200x1200	1500x1200x1200	1500x1200x1200	2100x1200x1200	2100x1200x1200
Характеристики конденсатора									
Вентилятор pxd, мм	2x500	2x500	2x630	2x500	2x500	4x500	4x500	3x630	3x630
Электрическая мощность, кВт	0,9	0,9	1,8	0,9	0,9	1,8	1,8	2,4	2,4
Габаритные размеры LxVxH, мм	в составе агрегата	в составе агрегата	2190x1173x343	1290x235x672	1290x235x672	1605x205x820	1605x205x820	2820x1173x343	2820x1173x343
Присоединительные размеры, мм вход/выход	соединён	соединён	42/28	28/22	28/22	35/22	35/22	42/28	42/28
Характеристики шокфростера									
Вентилятор pxd, мм	2x630	2x630	4x630	2x630	2x630	2x630	2x630	4x630	4x630
Электрическая мощность, кВт	3,8	3,8	7,6	3,8	3,8	3,8	3,8	7,6	7,6
Электрическая мощность ТЭНов, кВт	10,2	10,2	20,4	13,8	13,8	13,8	13,8	27,6	27,6
Габаритные размеры LxVxH, мм	1240x1245x2110	1240x1245x2110	2065x1245x2110	1240x1245x2110	1240x1245x2110	1240x1245x2110	1240x1245x2110	2065x1245x2110	2065x1245x2110
Присоединительные размеры, мм вход/выход	35/54	35/54	2x35/2x64	35/54	35/54	35/54	35/54	2x35/2x64	2x35/2x64
Характеристики камеры									
Габаритные размеры LxVxH, мм	рисунок 1	рисунок 1	рисунок 2	рисунок 1	рисунок 2	рисунок 1	рисунок 1	рисунок 2	рисунок 2
Тип двери 2 шт.	распашной	откатной	откатной	распашной	откатной	распашной	откатной	откатной	откатной
Материал внутренний	AISI304	AISI304	AISI304	AISI304	AISI304	AISI304	AISI304	AISI304	AISI304
Материал пола	AL 3 мм	AL 3 мм	AL 3 мм	AL 3 мм	AL 3 мм	AL 3 мм	AL 3 мм	AL 3 мм	AL 3 мм
Толщина стенки, мм	120	120	120	120	120	120	120	120	120
Масса, кг	900	900	1400	900	900	900	900	1400	1400

* могут изменяться по требованию заказчика при возможности исполнения

ТАБЛИЦЫ ПОДБОРА

Модель	Холодопроизводительность, кВт -36	Пельмени 1 см, кг		говядина 1 см, кг		Горох 7-8 мм, кг		Вишня 1 см, кг	
		60 мин.	240 мин.	60 мин.	240 мин.	60 мин.	240 мин.	60 мин.	240 мин.
		Рекомендуемая тележка и количество							
КСМ 1	9,3	80	300	80	330	70	250	60	220
		ТШГ-24-2 2шт.	ТШГ-46-01 2 шт.	ТШГ-24-2 2шт.	ТШГ-46-01 2 шт.	ТШГ-24-2 2шт.	ТШГ-46-01 2 шт.	ТШГ-24-2 2шт.	ТШГ-46-01 2 шт.
КСМ 2	19	180	600	160	570	160	550	140	500
		ТШГ-46-01 2 шт	ТШГ-27 2 шт.	ТШГ-46-01 2 шт.	ТШГ-27 2 шт.	ТШГ-46-01 2 шт.	ТШГ-27 2 шт.	ТШГ-46-01 2 шт.	ТШГ-27 2 шт.
КСМ 4	13,4	120	400	110	400	110	400	90	300
		ТШГ-24-2 2шт.	ТШГ-46-01 2 шт.	ТШГ-24-2 2шт.	ТШГ-46-01 2 шт.	ТШГ-24-2 2шт.	ТШГ-46-01 2 шт.	ТШГ-24-2 2шт.	ТШГ-46-01 2 шт.
КСМ 7	16,9	150	500	140	500	140	480	110	400
		ТШГ-46-01 2 шт.		ТШГ-46-01 2 шт.		ТШГ-46-01 2 шт.		ТШГ-24-2 2шт.	
КСМ 8	35,4	330	1200	300	1000	320	1100	270	950
		ТШГ-27 2 шт.		ТШГ-27 2 шт.		ТШГ-27 2 шт.		ТШГ-27 2 шт.	
КСМ 10	40,6	380	1200	330	1400	360	1350	300	1100
		ТШГ-27 2 шт.		ТШГ-27 2 шт.		ТШГ-27 2 шт.		ТШГ-27 2 шт.	

ПРЕДЛАГАЕМЫЕ ТИПЫ ТЕЛЕЖЕК

Модель	Холодопроизводительность, кВт -36	Грибы нарезаны соломкой 5-6 мм, кг		Картофель соломкой 5-6 мм, кг	
		60 мин.	240 мин.	60 мин.	240 мин.
		Рекомендуемая тележка и количество			
КСМ 1	9,3	55	200	70	250
		ТШГ-24-2 2шт.	ТШГ-46-01 2 шт.	ТШГ-24-2 2шт.	ТШГ-46-01 2 шт.
КСМ 2	19	130	450	150	550
		ТШГ-46-01 2 шт.	ТШГ-27 2 шт.	ТШГ-46-01 2 шт.	ТШГ-27 2 шт.
КСМ 4	13,4	90	320	100	400
		ТШГ-24-2 2шт.	ТШГ-46-01 2 шт.	ТШГ-24-2 2шт.	ТШГ-46-01 2 шт.
КСМ 7	16,9	110	400	130	450
		ТШГ-24-2 2шт.		ТШГ-24-2 2шт.	
КСМ 8	35,4	250	850	270	1000
		ТШГ-27 2 шт.		ТШГ-27 2 шт.	
КСМ 10	40,6	290	1050	320	1100
		ТШГ-27 2 шт.		ТШГ-27 2 шт.	

АППАРАТЫ ИНТЕНСИВНОЙ ЗАМОРОЗКИ

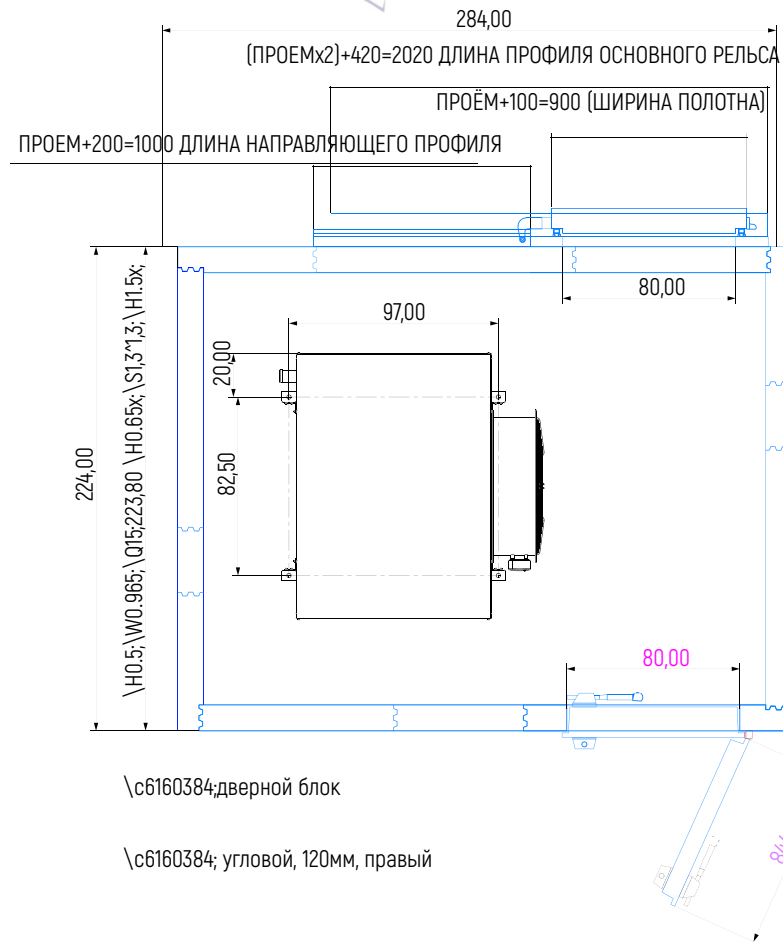


Рисунок 1

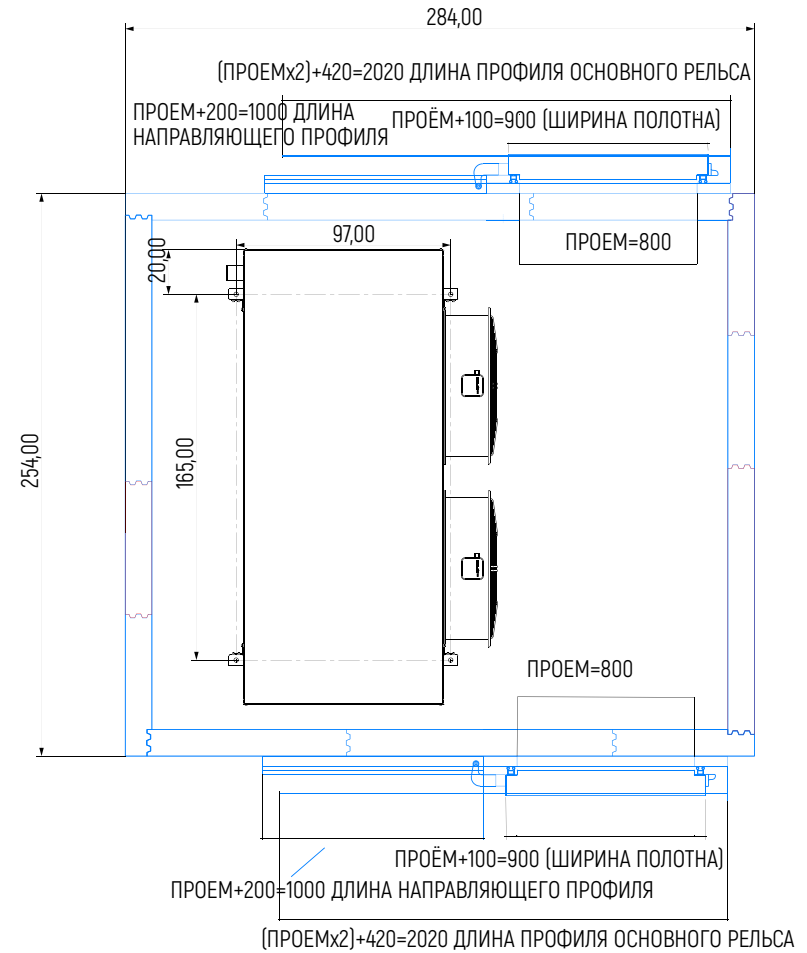


Рисунок 2

ПРОИЗВОДСТВЕННАЯ
КОМПАНИЯ
«INTERCOLD»

intercold.ru

425009, Республика Марий Эл,
г. Волжск, ул. Мамасево, д. 1

ТЕЛ:
+7 (499) 6-499-498

E-MAIL:
info@intercold.ru

