



РОССИЯ
ООО «ПищТех»



Шаурма -шашлычница

электрическая

«ШШЭ-2» «ШШЭ-3»

«ШШЭ-2-М (с мотором)»

«ШШЭ-3-М (с мотором)»

(ТУ 5151-021-64046643-2013)



П А С П О Р Т

Руководство по эксплуатации

г. Краснодар, 2017 г.

В процессе производства конструкция и устройство изделия могут быть изменены в целях усовершенствования и отличаться от описанных в данном руководстве, не ухудшая потребительских свойств.

ВВЕДЕНИЕ

Руководство по эксплуатации (РЭ) предназначено для ознакомления обслуживающего персонала и лиц, производящих установку и техническое обслуживание шаурмы с устройством, принципом действия и другими сведениями, необходимыми для их установки, правильной эксплуатации и технического обслуживания.

1. Назначение изделия

Шаурма-шашлычница электрическая ШШЭ-2, ШШЭ-3, ШШЭ-2-М (с мотором) и ШШЭ-3-М (с мотором) предназначена для быстрого приготовления мясной начинки для блюд «Шаверма» (разрезанная булочка с мелко нарезанным, поджаренным на установке мясом с приправой), а также для приготовления шашлыка на предприятиях общественного питания. ШШЭ-2-М и ШШЭ-3-М имеют электропривод для автоматизации процесса готовки.

2. Технические характеристики

Основные технические данные изделия приведены в таблице № 1

Таблица №1

№	Наименование параметра	Величина			
		ШШЭ-2	ШШЭ-2-М	ШШЭ-3	ШШЭ-3-М
1.	Количество ТЭНов, шт.	2		3	
2.	Номинальное напряжение, В	220			
3.	Номинальная частота тока, Гц	50			
4.	Род тока	Однофазный, переменный			
5.	Номинальная потребляемая мощность, Вт	4000	4004	6000	6004
6.	Частота вращения вала электродвигателя, об/мин	-	2,5	-	2,5
7.	Количество вертикальных шампуров, шт.	1			
8.	Количество горизонтальных шампуров, шт.	5		8	
9.	Производительность за одну загрузку, кг	15	15	20	15
10.	Габаритные размеры, мм				
	длина	515	515	515	515
	ширина	770	780	770	780
	высота	670 (690)	770 (790)	870 (890)	970 (990)
11.	Масса, кг не более	17	19	20	22

Приведенные в таблице показатели достижимы только при следующих условиях: температура окружающей среды — 20-25 °С и относительная влажность воздуха окружающей среды — 45-80 %.

Допускается отклонение в габаритных размерах ± 10 мм

3. Комплектность

Комплект поставки соответствует таблице №2.

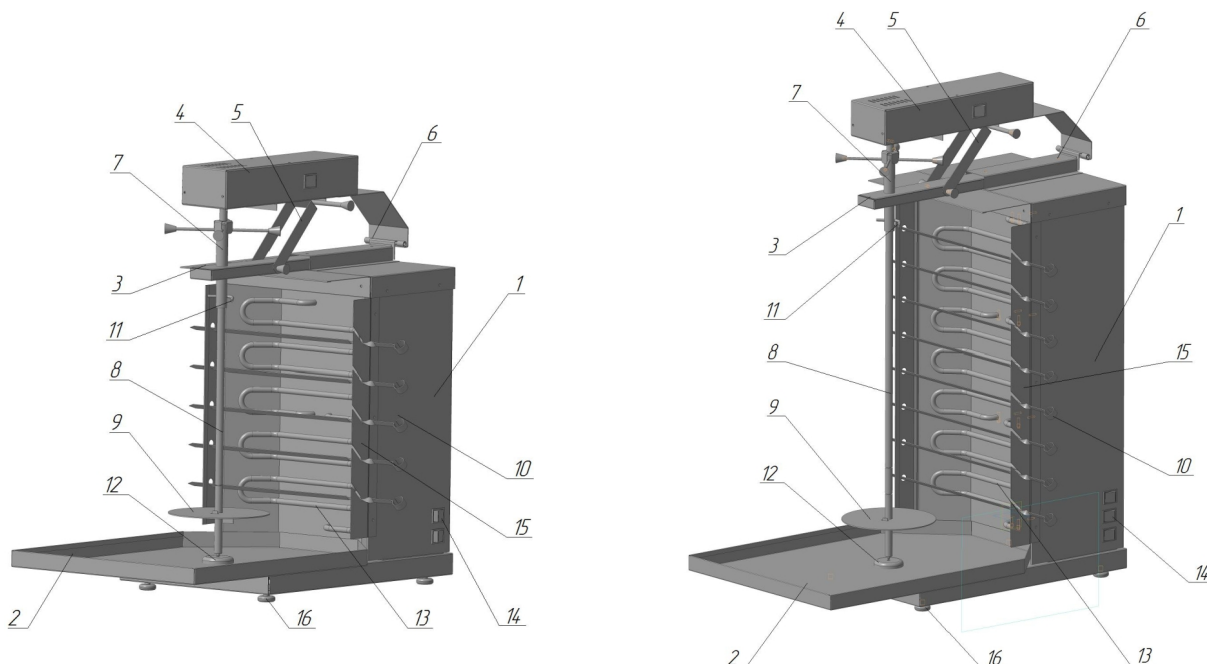
Таблица №2

Наименование	Количество			
	ШШЭ-2	ШШЭ-2-М	ШШЭ-3	ШШЭ-3-М
Электрическая шаурма-шашлычница, шт	1			
Электропривод	-	1	-	1
Вертикальный шампур в сборе, шт	1			
Горизонтальные шампуры, шт.	5		8	
Руководство по эксплуатации, шт.	1			
Упаковка, шт.	1			

Внимание!

Установку, наладку и техническое обслуживание должны производить специалисты завода или специализированная организация, имеющая договор с заводом и лицензией на монтаж и ремонт торгово-технологического оборудования и имеющим группу допуска по электробезопасности не ниже III. Пуско-наладочные работы и обучение производятся за отдельную плату.

4. Устройство и принцип работы



Шаурма-шашлычница электрическая представляет собой конструкцию коробчатой формы. Впереди на корпусе (1) см. рис. 1 установлены 2 ТЭНа (ШШЭ-2 и ШШЭ-2-М) или 3 ТЭНа (ШШЭ-3 и ШШЭ-3-М) (13). С боков корпуса установлены направляющие для горизонтальных шампуров (15). Клавиши включения (14) расположены на правом боку корпуса.

Сверху корпуса установлена консоль (3) для фиксации вертикального шампура. Консоль имеет возможность регулировки по вылету при помощи 2 винтов М6 (6).

Для автоматического вращения вертикального шампура, в модели ШШЭ-2-М и ШШЭ-3-М сверху имеется электропривод. Ручка (5) поднимает электропривод для снятия вертикального шампура.

Вертикальный шампур имеет круглую форму и состоит из 3 частей: стержня (8), ручки (7) и упорной шайбы (9). Последняя может регулироваться по высоте в двух положениях.

Внизу на корпусе установлен герметичный поддон (2), для стекания жира и сбора отрезанных кусочков мяса. Изделие установлено на регулируемые опоры. Основные части Шаурма-шашлычницы электрической изображены на рис. 1.

Принцип работы шаурмы заключается в том, что мясное филе, приготовленное по особому рецепту, нанизывают на круглый шампур. Его вращают за ручку около ТЭНов до его готовности. Прожаренный слой мяса срезают остро заточенным ножом и используют для приготовления блюда.

Скорость приготовления мяса регулируется количеством включенных ТЭНов. Скорость приготовления мяса также зависит от изменения расстояния между шампуром и ТЭНами. Это расстояние изменяется с помощью консоли и винтов М6.

Основные части шаурмы-шашлычницы электрической перечислены в таблице №3.

Таблица №3.

№	Наименование	№	Наименование
1	Корпус	9	Шайба упорная
2	Поддон	10	Горизонтальный шампур
3	Консоль	11	Фиксатор
4	Электропривод	12	Опорная чашка
5	Ручка подъема электропривода	13	ТЭНы
6	Крепежные винты	14	Клавиша включения
7	Ручка	15	Направляющие
8	Стержень вертикального шампура	16	Регулируемые опоры

5. Указания мер безопасности

К обслуживанию шаурмы допускаются лица, прошедшие инструктаж по правилам эксплуатации и уходу за оборудованием.

При установке шаурмы должно быть обеспечено надежное заземление согласно правилам устройств электроустановок напряжением до 1000 В. Заземление произвести отдельным проводом сечением не менее 10мм², от болта заземления на корпусе установки (отмечен соответствующим значком) на контур заземления.

Установку шаурмы производить не менее 1м от легковозгораемых материалов.

Запрещается применять водяную струю для чистки шаурмы.

Не эксплуатировать шаурму-шашлычницу имеющую сопротивление изоляции ниже 0,5 МОм. В случае падения сопротивления или увеличения тока утечки более 0,75 мА/кВт необходимо просушить ТЭНы в течении 4-6 часов. После просушки проверить ток утечки. Проверить цепи заземления.

При работе с шаурмой следует соблюдать следующие правила безопасности:

- во избежание ожогов соблюдать осторожность при работе вблизи ТЭНов;
- запрещается работа на установке с поврежденными ТЭНами;

- запрещается устанавливать на электропривод какие-либо механизмы, крепить и подвешивать другие изделия, укладывать посторонние предметы;
- перед санитарной обработкой и техническим обслуживанием отключить установку, остудить и повесить на рукоятки коммутирующей аппаратуры плакат «**НЕ ВКЛЮЧАТЬ! – РАБОТАЮТ ЛЮДИ**»;
- при обнаружении неисправностей вызвать специалиста по монтажу и ремонту торгово-технологического оборудования;
- запрещается производить чистку и устранять неисправности при работающем электродвигателе
- при эксплуатации установки вне помещения, установка должна быть защищена от ветра и попадания в нее атмосферных осадков.

6. Порядок установки и подготовка к работе

Распаковка, установка и испытание шаурмы-шашлычницы должны производиться специалистами по монтажу и ремонту торгово-технологического оборудования. После внесения установки с отрицательной температуры в помещение необходимо выдержать её при комнатной температуре не менее 6 часов.

После проверки состояния упаковки, распаковать ШШЭ-2 (ШШЭ-2-М, ШШЭ-3, ШШЭ-3-М) и проверить комплектность в соответствии с таблицей 2. Для моделей ШШЭ-2-М и ШШЭ-3-М установить сверху электропривод, для этого необходимо соединить кронштейн электропривода с задней частью консоли при помощи 2-х болтов М6. Установку разместить в хорошо проветриваемом помещении. После удалить защитную пленку, произвести санитарную обработку с помощью стандартных средств очистки, выровнять при помощи опор.

Для подключения шаурмы вставить вилку в розетку, а провод заземления к зажиму заземляющего контура.

Подключение должен производить специалист по монтажу и ремонту торгово-технологического оборудования.

Подключение шаурмы производить 3-х жильным кабелем или 3-х проводной линией в трубах с минимальным сечением жил для меди – 2,5 мм., для алюминия – 4 мм. квт. При подключении установки для защиты от токов короткого замыкания в качестве коммутационного аппарата использовать автоматические выключатели типа АЕ, АП-50 с номинальным током 25А. Автоматические выключатели с шаурмой не поставляются.

ЗАПРЕЩАЕТСЯ :

обрабатывать изделия из нержавеющей стали химическими препаратами содержащими кислотные и щелочные соединения, а также хлоркой.

ПРИ ОБРАБОТКЕ ВЫШЕУКАЗАННЫМИ СОЕДИНЕНИЯМИ ПРОИЗВОДИТЕЛЬ ОТВЕТСТВЕННОСТИ ПО ГАРАНТИИ НЕ НЕСЕТ.

Перед включением изделия в сеть убедитесь в целостности электрошнура, вилки, наличия и исправности заземления.

Первый раз шаурма должна быть использована без нагрузки, при максимальной температуре в течении 20 мин для удаления остаточных продуктов обработки. По

истечению 20 мин отключить установку. Дать ей остыть.

7. Порядок работы

Проверить целостность и надежность заземления шаурмы. Готовое для жарки мясное филе нанизывают на вертикальный шампур, на котором предварительно установлена упорная шайба (9). Нанизывать мясные пластины необходимо таким образом, чтобы получить, по возможности, цилиндрическую форму. Шампур с нанизанным «мясным цилиндром» устанавливают вертикально на опорную чашку (12) и крепят фиксатором (11) к ручке (7). В моделях ШШЭ-2-М и ШШЭ-3-М нужно установить электропривод в поднятом состоянии, для этого необходимо переместить ручку подъема на себя. После установки, опустить механизм, совместив лепестки. Воткнуть в розетку и включить клавишу, двигатель начнет вращать шампур.

Для включения ТЭНов нужно переключить клавишу, загорится на ней световой индикатор. ТЭНы начнут нагреваться.

Вращая ручку (7) вокруг оси, Вы поворачиваете мясной цилиндр различными сторонами к ТЭНам, следя за равномерностью его прожаривания. В моделях ШШЭ-2-М и ШШЭ-3-М ручку (7) вращает электродвигатель, равномерно прожаривая мясо со всех сторон.

По мере прожаривания слоя мяса на «мясном цилиндре», этот слой срезают остро заточенным ножом. Куски мяса падают на поддон, откуда они извлекаются либо щипцами, либо ложкой и используются для приготовления блюда «ШАУРМА».

Для приготовления шашлыка установите на направляющие горизонтальные шампура (10).

После окончания работы отключить клавиши (14), световой индикатор погаснет.

8. Техническое обслуживание

Техническое обслуживание и ремонт должен производить электромеханик III – V разрядов, имеющий квалификационную группу по технике безопасности не ниже третьего.

В процессе эксплуатации шаурма-шашлычницы электрической необходимо выполнять следующие виды работ в системе «технического обслуживания и ремонта»:

ТО – регламентированное техническое обслуживание – комплекс профилактических мероприятий, осуществляемых с целью обеспечения работоспособности или исправности изделия;

ТР – текущий ремонт – ремонт, осуществляемый в процессе эксплуатации, для обеспечения или восстановления работоспособности установки и состоящий в замене и (или) восстановлении ее отдельных частей и их регулировании.

Периодичность ТО — 1 раз в 3 мес.; ТР — 1 раз в 6 мес..

При регламентированном техническом обслуживании должны быть выполнены следующие виды работ:

- выявить неисправности изделия, опросив обслуживающий персонал;
- подтянуть и зачистить, при необходимости, контактные соединения токоведущих частей изделия;

- подтянуть, при необходимости, крепление сигнальной арматуры, облицовок, терморегуляторов при наличии;
- проверить целостность оболочки шнура питания;
- проверить целостность электропроводки, заземления, эквипотенциального провода (при наличии) внешним осмотром;
- проверить сопротивление цепи заземления. От зажима заземления до доступных металлических частей сопротивление цепи заземления изделия должно быть не менее 0,1 Ом.
- произвести при необходимости замену вышедших из строя комплектующих изделий;

Перед проверкой контактных соединений, крепления терморегуляторов и сигнальной арматуры, отключить изделие от электросети снятием плавких предохранителей или выключением автоматического выключателя цехового щита, повесить на рукоятку коммутирующей аппаратуры плакат «Не включать - работают люди», вытащить вилку с розетки.

Периодически при необходимости производить санитарную обработку изделия теплой водой с добавлением моющих растворов и дезинфицирующих средств нейтральной рН среды. После санитарной обработки поверхности изделий должны быть протерты чистой ветошью и просушены. Для чистки не использовать агрессивные хлорсодержащие моющие средства, а также абразивные средства.

Содержание работ при регламентированном техническом обслуживании приведены в таблице №4.

Таблица №4

Наименование	Метод проверки	Технические требования и параметры
Техническое состояние креплений ТЭНов и электропривода	Визуальный осмотр	Механически надежно закреплены.
Сопротивление изоляции между токоведущими частями и корпусом изделия	Отключить установку и произвести мегомметром с испытательным напряжением 1000 В	Сопротивление изоляции в холодном состоянии не ниже 0,5 мОм

9. Возможные неисправности и методы их устранения

Все неисправности, вызывающие отказ, указаны в таблице №5

Таблица №5.

Наименование неисправности	Возможная причина	Способ устранения
Переключатели включены, лампы не горят, ТЭН не нагревается	Отсутствует напряжение на вводе установки	Подать напряжение
Переключатели включены, лампы горят, ТЭН не нагревается	Неисправен ТЭН	Заменить электронагреватель
Переключатели включены, лампы не горят, ТЭН нагревается	Неисправна сигнальная лампа	Заменить лампу
Нет вращение шампура	Перегорел электродвигатель	Заменить электродвигатель

	Нет зацепления лепестков электропривода с ручкой, удерживающей шампуры	Обеспечить зацепление лепестков с ручкой
	Превышен вес приготавливаемого мяса в автоматическом режиме	Уменьшить количество мяса на шампуре

10. Упаковка, транспортировка и хранение

Для транспортировки шаурмы-шашлычница обтянута пленкой-стрейч, упакована в картонный короб. Документация уложена внутрь.

Транспортировка изделия допускается любым видом транспорта в закрытом объеме с соблюдением правил перевозок, действующих на каждом виде транспорта.

Погрузка и разгрузка шаурмы-шашлычницы из транспортных средств должна производиться осторожно, не допуская ударов и толчков.

Хранение должно осуществляться в транспортной таре завода-изготовителя по группе условий хранения 4 ГОСТ 15150-69 при температуре окружающего воздуха не ниже минус 35 °С.

11. Гарантии изготовителя, сведения о рекламациях

Изготовитель гарантирует соответствие шаурмы-шашлычницы электрической всем требованиям технических условий ТУ 5151-021-64046643-2013 при соблюдении условий транспортирования, хранения, монтажа и эксплуатации.

Гарантийный срок эксплуатации 12 месяцев со дня продажи.

Гарантийный срок хранения 12 месяцев со дня изготовления.

Полный установленный срок службы шаурмы-шашлычницы не менее 5 лет.

В течение гарантийного срока предприятие-изготовитель гарантирует безвозмездное устранение выявленных дефектов изготовления и замену вышедших из строя составных частей изделия, произошедших не по вине потребителя.

Время нахождения изделия на гарантийном ремонте в гарантийный срок не включается.

В случае невозможности устранения выявленных дефектов путем гарантийного ремонта предприятие-изготовитель обязуется заменить дефектное изделие на новое.

Рекламации предприятию-изготовителю предъявляются потребителем в порядке и сроки, предусмотренные действующим законодательством.

ГАРАНТИЯ НЕ РАСПРОСТРАНЯЕТСЯ ПРИ:

- 1. Неправильном подключении электрооборудования.**
- 2. Неправильной эксплуатации.**
- 3. Наличии механических повреждений на изделии.**
- 4. Внесении изменений в конструкцию изделия и изменении в коммутации электросоединений.**

12. Свидетельство о приемке

Шаурма-шашлычница электрическая «ШШЭ-2», «ШШЭ-2-М», «ШШЭ-3», «ШШЭ-3-М» соответствует техническим условиям ТУ 5151-021-64046643-2013 и признана годной к эксплуатации.

Заводской номер _____

Дата выпуска _____

М.П.

Подпись лиц, ответственных за приемку:

Сборку изделия произвел _____

Подключение изделия (эл. часть) произвел _____

Контроль сопротивления заземления произвел _____

Контроль качества изделия произвел _____

13. Свидетельство об упаковке _____

Шаурма-шашлычница электрическая «ШШЭ-2», «ШШЭ-2-М», «ШШЭ-3», «ШШЭ-3-М» упакована согласно требованиям, предусмотренным конструкторской документацией ООО «ПищТех».

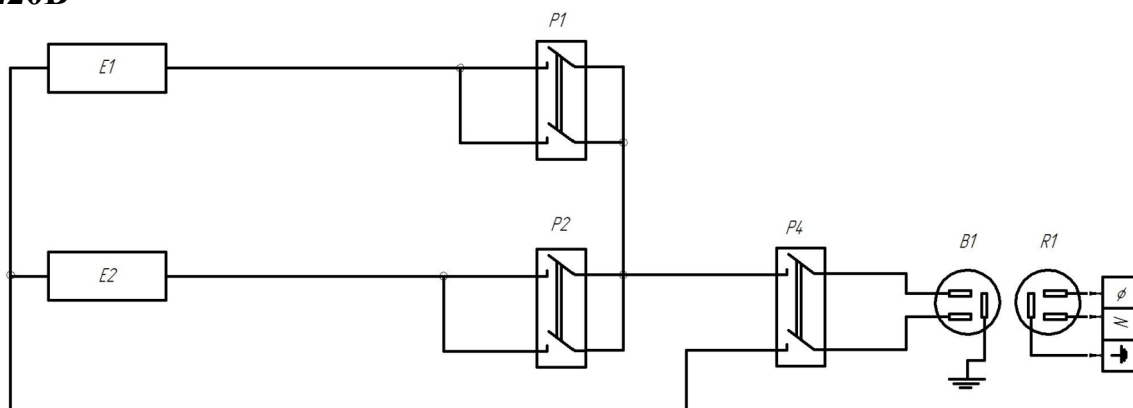
Дата упаковки _____ М.П.

Упаковку произвел _____

Изделие после упаковки принял _____

**Схема электрическая принципиальная
«ШШЭ-2» «ШШЭ-2-М»
нагрев ТЭНов**

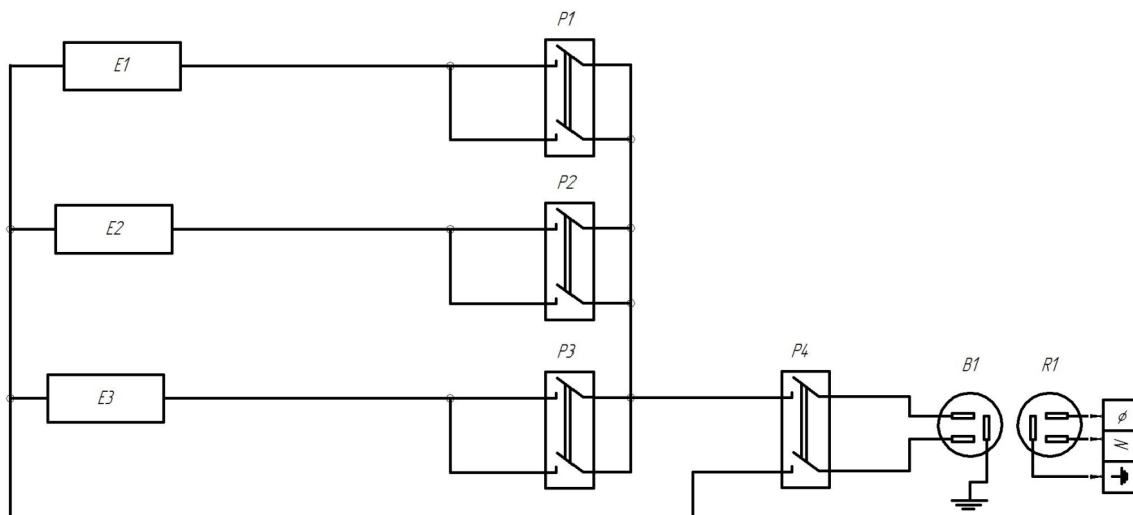
~220В



Перечень элементов

Обозначение	Наименование	Количество
E1;E2	ТЭН -160В10/0,2 Т220	2
P1;P2	Клавишный выключатель с подсветкой 16А	2
P4	Автомат Щит сдвоенный 25А	1
B1	Вилка ВШ32-002	1
R1	Розетка РШ 32-002	1

**Схема электрическая принципиальная
«ШШЭ-3» «ШШЭ-3-М»
нагрев ТЭНов**

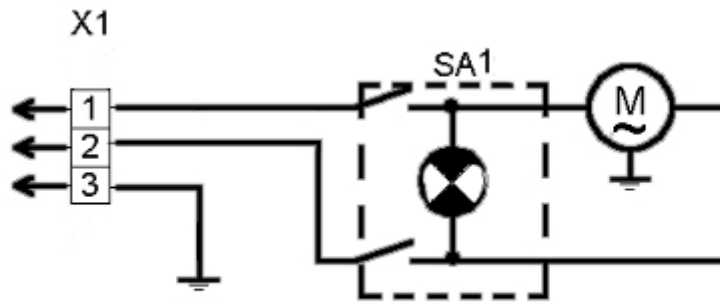


Перечень элементов

Обозначение	Наименование	Количество
E1;E2;E3	ТЭН -160В10/0,2 Т220	3
P1;P2;P3	Клавишный выключатель с подсветкой 16А	3
P4	Автомат Щит сдвоенный 25А	1
B1	Вилка ВШ32-002	1
R1	Розетка РШ 32-002	1

Электропривод

~220В



Перечень элементов

Обозначение	Наименование	Кол-во
SA1	Клавишный выключатель с подсветкой 220В 16А	1
М	Электродвигатель 50TYZ ~220-240В 4 Вт, 2,5 об/мин	1
X1	Евровилка 16А	1

Дополнительные сведения о товаре

1. Декларация о соответствии ТС N RU С-RU.АЯ24.В.06646 от 14.12.2016



2. Изготовитель: ООО «ПищТех»

юр. адрес: 350033, г. Краснодар, ул. Ставропольская, 14

факт. Адрес: 353211, Краснодарский край, ст. Новотитаровская, ул. Луначарского, 1/2

3. Перечень авторизованных сервисных центров компании

ООО «Торговый дом Пищевые технологии»:

Город	Адрес	Телефон, электр. почта
г. Краснодар	ул. Ростовское шоссе, 68/1	т./ф.: (861) 228-98-11, (861) 228-98-31 www.pteh.biz
г. Самара	ул. Авроры 110, корп. ХАРД (эксперим. мастерские)	тел. (846) 922-52-17, 221-06-17, samara@zavod-pt.ru
г. Сочи	ул. Донская 9	тел. (8622) 95-54-15, 38-82-98, 96-88-96, 96-83-40, 96-83-41, sochi@zavod-pt.ru
г. Екатеринбург	ул. Машиностроителей, 22	тел. (343) 310-22-32 (912) 213-75-98, (922) 113-05-17 ekt@zavod-pt.ru

По вопросам технического обслуживания, претензий по качеству и за консультацией обращаться по адресу:

ООО «Торговый дом Пищевые технологии»,

350010, г. Краснодар, ул. Ростовское шоссе, 68/1,

+7 (861) 228-98-25, доб. 155 +7 (988) 594-86-06,

service@zavod-pt.ru

Официальные представительства компании ООО «Торговый дом Пищевые технологии»:

Город	Адрес	Телефон, электр. почта
г. Люберцы	ул. Электрификации, 26 В	(495)589-59-41, 518-75-94, moscow@zavod-pt.ru
г. Санкт-Петербург	Шоссе Революции, 84, литер Е	(911) 922-91-04, (812)982-35-55, spb@zavod-pt.ru
г. Казань	ул. Журналистов, 54	(843) 214-46-23, 297-88-85, (904) 671-96-54, kazan@zavod-pt.ru
г. Ростов-на-Дону	ул. Курская, 10 Д	тел. (863) 275-91-70, 256-34-44, rnd@zavod-pt.ru
г. Саратов	ул. Астраханская, 43, стр. 2	тел. (8452) 935-760, 987-746, saratov@zavod-pt.ru
г. Воронеж	ул. Электросигнальная, 24	тел. (4732) 517-211, 323-606, 502-161, 502-181, vobs@zavod-pt.ru
г. Ставрополь	ул. Октябрьская 184, Бизнес-центр «Восход», 5 корпус	тел. (928) 014-38-49, (8652) 42-16-57, stv@zavod-pt.ru
г. Волгоград	ул. Чистоозерная, 6	тел. (8442) 28-94-56 volg@zavod-pt.ru
г. Н. Новгород	ул. Памирская, 11, лит К	тел. (831) 415-31-06, 220-58-52, (950) 353-44-01, nn@zavod-pt.ru
г. Уфа	ул. Ростовская, 18, лит. А	тел. (347) 294-46-36, 293-35-36, (987) 25-44-636, ufa@zavod-pt.ru
г. Новосибирск	пер. Комбинатский, 3	тел. (383) 325-33-60, (913) 781-70-28, (961) 228-72-22, (913) 781-87-19, nsk@zavod-pt.ru
г. Красноярск	ул. Северное шоссе, 25	тел. (391) 258-22-85, (391) 272-28-82, (391) 226-68-70, kry@zavod-pt.ru
г. Оренбург	ул. Монтажников, 26	(3532) 40-65-21, 40-65-23 orenburg@zavod-pt.ru
г. Симферополь	ул. Героев Сталинграда 8/3, ТРЦ «ФУРШЕТ»	+7 (918) 263-88-44 +7 (978) 722-58-43 krim@zavod-pt.ru



ТАМОЖЕННЫЙ СОЮЗ ДЕКЛАРАЦИЯ О СООТВЕТСТВИИ

Заявитель общество с ограниченной ответственностью «ПищТех». ОГРН 1102308000640
Место нахождения: 350033, Россия, Краснодарский край, город Краснодар,
улица Ставропольская, 14
Фактический адрес: 353211, Россия, Краснодарский край, Динской район,
станция Новотитаровская, улица Луначарского, 1/2
Телефон (861) 228-98-22. Факс (861) 228-98-22. Адрес электронной почты ta@zavod-pt.ru

в лице директора Мешковой Татьяны Алексеевны

заявляет, что установки электрические шаурма-шашлычница типа ШШЭ для предприятий общественного питания

Изготовитель общество с ограниченной ответственностью «ПищТех».
Место нахождения: 350033, Россия, Краснодарский край, город Краснодар,
улица Ставропольская, 14
Фактический адрес: 353211, Россия, Краснодарский край, Динской район,
станция Новотитаровская, улица Луначарского, 1/2
Телефон (861) 228-98-22. Факс (861) 228-98-22. Адрес электронной почты ta@zavod-pt.ru

Продукция изготовлена в соответствии с: техническими регламентами Таможенного союза: ТР ТС 004/2011 «О безопасности низковольтного оборудования», утвержденным Решением Комиссии Таможенного союза от 16 августа 2011 года № 768; ТР ТС 010/2011 «О безопасности машин и оборудования» утвержденным Решением Комиссии Таможенного союза от 18 октября 2011 года № 823; ТУ 5151-021-64046643-2013 «Установки электрические шаурма-шашлычница типа ШШЭ для предприятий общественного питания. Технические условия»

Код (коды) ТН ВЭД ТС 8516 60 900 0
Серийный выпуск

Соответствует требованиям технических регламентов Таможенного союза: ТР ТС 004/2011 «О безопасности низковольтного оборудования», ТР ТС 010/2011 «О безопасности машин и оборудования»

Декларация о соответствии принята на основании протокола испытаний от 18.09.2013 № 76/13-Б-2013 испытательного центра Федерального бюджетного учреждения «Государственный региональный центр стандартизации, метрологии и испытаний в Краснодарском крае», аттестат аккредитации № РОСС RU.0001.21АЯ35 сроком действия с 25.07.2011 по 01.07.2015

Дополнительная информация Установленный срок службы не менее 5 лет.

Декларация о соответствии действительна с даты регистрации по 13.12.2021 включительно



(подпись)

Т.А. Мешкова

инициалы и фамилия руководителя организации – заявителя или физического лица, зарегистрированного в качестве индивидуального предпринимателя

Сведения о регистрации декларации о соответствии:

Регистрационный номер декларации о соответствии: TC N RU Д-РУ.АЯ24.В.06646

Дата регистрации декларации о соответствии 14.12.2016