



610836

РУССКИЙ

Содержание

1. Безопасность	162
1.1 Меры предосторожности.....	162
1.2 Значение символики.....	167
1.3 Использование по назначению.....	168
2. Общие сведения	169
2.1 Ответственность и гарантийные обязательства	169
2.2 Защита авторских прав	169
2.3 Декларация о нормативном соответствии.....	169
3. Транспортировка, упаковка и хранение	170
3.1 Транспортная инспекция.....	170
3.2 Упаковка	170
3.3 Хранение	170
4. Технические данные	171
4.1 Технические характеристики	171
4.2 Описание частей прибора.....	171
5. Инсталляция и обслуживание	173
5.1 Инсталляция	173
5.2 Правила приготовления продуктов в микроволновой печи.....	174
5.3 Посуда, предназначенная для микроволновой печи	174
5.4 Обслуживание.....	175
6. Очистка.....	178
7. Возможные неисправности	179
8. Утилизация	180

Bartscher GmbH
Franz-Kleine-Str. 28
D-33154 Salzkotten
Германия

Тел.: +49 (0) 5258 971-0
Факс: +49 (0) 5258 971-120



Перед эксплуатацией прибора прочитать инструкцию по эксплуатации и хранить ее в доступном месте!

Эта инструкция по эксплуатации описывает установку, обслуживание и уход за прибором и служит важным информационным источником и справочником.

Знание и выполнение всех содержащихся в ней мер предосторожности и инструкции по эксплуатации является предпосылкой безопасной и правильной работы с прибором.

Кроме этого, необходимо соблюдать действующие на территории пользования прибором указания по предотвращению несчастных случаев и общие указания по безопасности.

Инструкция по эксплуатации является частью продукта и должна храниться в месте, всегда доступном для персонала по установке, эксплуатации и чистки прибора.

В случае передачи прибора третьему лицу, ему необходимо передать также данную инструкцию по обслуживанию.

1. Безопасность

Прибор изготовлен согласно действующим в данный момент правилам техники.

Несмотря на это прибор может представлять опасность, если им пользоваться не в соответствии с руководством по эксплуатации или не по прямому назначению.

Все лица, пользующиеся прибором, должны соблюдать указания, содержащиеся в данной инструкции по обслуживанию.

1.1 Меры предосторожности

- Прибором могут пользоваться **дети старше 8 лет**, лица с ограниченными физическими, сенсорными, умственными отклонениями, а также лица с небольшим опытом и/или знаниями, при условии, что они находятся под присмотром или прошли инструктаж на тему безопасной эксплуатации и понимают связанные с ней потенциальные угрозы. **Дети** не должны играть с прибором.
- **Дети не могут** выполнять очистку и **техобслуживание прибора**, кроме случаев, если им исполнилось **8 лет**, и они находятся под присмотром взрослых.
- **Дети моложе 8 лет** не могут находиться поблизости от прибора и провода присоединения.
- Во время эксплуатации прибора **никогда** не оставлять его без присмотра.
- Прибор использовать исключительно в закрытых помещениях.

- Прибор может быть взят в эксплуатацию лишь в безукоризненном и безопасном для работы состоянии.
- Никогда не использовать прибор без вращающейся тарелки и без продуктов. Прибор может повредиться.
- Сделать невозможным доступ детей к упаковочным материалам, таким как полиэтиленовые пакеты или пенополистироловые элементы. **Опасность удушья!**
- Работы по уходу и ремонту должны проводиться только квалифицированными специалистами при использовании оригинальных запасных частей и принадлежностей. **Никогда не пытайтесь сами привести прибор в исправное состояние.**
- Не использовать принадлежности или запасные части, которые не были одобрены изготовителем. Они могут представлять опасность для потребителя или причинить вред прибору или ущерб человеку, к тому же теряется право на удовлетворение гарантии.
- Во избежание повреждений и для обеспечения оптимальной производительности недозволено предпринимать как изменений прибора, так и перестроек, если они чётко не дозволены изготовителем.



ОПАСНО! Опасность поражения электрическим током!

Во избежание последствий угрозы следует соблюдать указанные ниже рекомендации по безопасности.

- Не допускать контакта провода питания с источниками тепла и острыми краями. Провод питания не должен свисать со стола или другого основания. Следите за тем, чтобы никто не мог наступать на провод или спотыкаться об него.
- Провод питания не может подвергаться изгибам, запутыванию, и должен всегда находиться в разложенном состоянии. Никогда не устанавливать прибор или другие предметы на проводе питания.
- Провод питания не прокладывать на ковровых покрытиях или других легко воспламеняющихся материалах. Не накрывать провод питания. Провод питания не должен находиться в зоне работы и не должен погружаться в воду или другие жидкости.
- Провод питания регулярно проверять на предмет повреждений. Не использовать прибор с поврежденным проводом питания.

Если провод поврежден, во избежание опасности, его замену поручить персоналу сервисного обслуживания или электрику.

- Провод питания всегда отсоединять от розетки с помощью вилки.
- Никогда не перемещать, не передвигать и не поднимать прибор с помощью провода питания.
- Ни в коем случае не открывать корпус прибора. В случае нарушения электрических соединений или модификаций электрической или механической конструкции, появится угроза поражения электрическим током.
- Никогда не погружать прибор, провод питания и вилку в воду или другие жидкости.
- Не применять никакие едкие чистящие вещества и следить за тем, чтобы вода не попала в прибор.
- Никогда не обслуживать прибор влажными руками или стоя на мокром основании.
- Вынуть вилку из гнезда,
 - если прибор не используется.
 - если во время эксплуатации появятся помехи в работе прибора,
 - перед очисткой прибора.



ОПАСНО! Угроза микроволнового излучения!

Воздействие микроволн на организм человека может привести к телесным повреждениям. Во избежание последствий угрозы следует соблюдать указанные ниже рекомендации по безопасности.

- Не включать микроволновую печь при открытой дверце, так как это может привести к чрезмерному и опасному облучению электромагнитными волнами. **Никогда не следует заменять предохраняющих замков!**
- Очень важно, чтобы дверца не была повреждена, и можно было их правильно закрывать. К опасным повреждениям дверцы относятся, например:
 1. деформация дверцы, вмятины,
 2. трещины или неправильно установленные петли и винтовые соединения,
 3. поврежденная прокладка дверцы,

4. треснувшее стекло,
 5. поврежденные элементы блокады.
- Между дверцей и прибором не должны находиться посторонние предметы.
 - Прокладка дверцы должна быть герметичной и чистой, так как в результате её загрязнения и повреждения из микроволновой печи могут проникать электромагнитические волны. Следует избегать появления в этих местах каких-либо осадков (моющих средств, пыли, жира и т.п.).



ОСТОРОЖНО! Опасность получения ожогов!

Во избежание последствий угрозы следует соблюдать указанные ниже рекомендации по безопасности.

- Не жарить в приборе никаких продуктов. Горячий жир может привести к получению ожогов или повреждению прибора.
- Во время эксплуатации прибора некоторые его части сильно нагреваются. Во избежание получения ожогов, не следует прикасаться к прибору!
- Блюда, подогреваемые в микроволновой печи, подогреваются неравномерно. Кроме этого емкости обычно более горячие, чем продукты в них. **Следует осторожно проверить температуру блюда, особенно в случае продуктов, предназначенных для детей. Опасность получения ожогов!**
- Во время подогревания напитков в микроволновой печи может произойти так называемое «приостановление кипения». Жидкость достигает температуру кипения без заметных извне признаков. Поэтому следует очень осторожно обращаться с емкостью. Даже небольшое сотрясение, например, во время изъятия емкости из прибора, может привести к разлитию жидкости. **Опасность получения ожогов!**
- Поэтому не следует использовать высоких, узких емкостей с узкой горловиной.
- В посуду с жидкостью вложить чайную ложку (в виде исключения из металла) или стеклянную палочку, после чего поставить посуду на середине вращающейся тарелки. Разместить жидкость перед подогреванием, а также в середине цикла приготовления.

После подогревания подождать немного, осторожно размешать жидкость в посуде и вынуть из камеры приготовления.

- **Продукты в микроволновой печи подогреваются неравномерно, поэтому содержимое бутылок для детей тщательно размешать и потрясти, перед подачей ребенку бутылки обязательно проверить температуру продукта. Опасность получения ожогов! Перед подогреванием продуктов снять крышку и соску!**



ОСТОРОЖНО! Опасность пожара или взрыва!

Во избежание последствий угрозы следует соблюдать указанные ниже рекомендации по безопасности.

- Не подогревать никаких горючих предметов в приборе.
- Не приготавливать никаких блюд содержащих спирт.
- Не вкладывать в камеру приготовления никаких предметов (кухонных книжек, салфеток и т.д.). Внезапное включение прибора может повредить эти предметы, или они могут загореться.
- Во время подогревания или приготовления блюд в емкостях из горючих материалов, таких как пластик или бумага, наблюдать за работой прибора, так как есть опасность чрезмерного нагревания прибора.
- Если предметы в микроволновой печи загорятся, оставить дверцу прибора закрытыми, выключить прибор и вынуть вилку из гнезда, можно также отключить главный предохранитель.
- Не использовать кастрюль, сковород и крышек из металла. Это может привести к появлению искр в камере приготовления. Использовать только посуду из материала, стойкого к воздействию высокой температуры, предназначенную для использования в микроволновых печах (см. раздел 5.3). **Опасность возникновения пожара!**
- Не приготавливать продукты питания и напитки в закрытых или запечатанных емкостях. Емкости могут треснуть в приборе или поранить пользователя во время их открывания!
- Не подогревать в микроволновой печи свежих или отваренных вкрутую яиц, в скорлупе или очищенных, яйца могут взорваться.

- Продукты с толстой кожей, такие как картофель, тыква, яблоки, каштаны, перед подогреванием следует наколоть.
- Не вкладывать в микроволновую печь смеси из воды, масла или жира, так как такая смесь может взорваться.

1.2 Значение символики

Важные технические указания и меры предосторожности выделены в данной инструкции по эксплуатации символами / знаками. Необходимо обязательно соблюдать эти указания во избежание несчастных случаев, человеческих и вещественных ущербов.



ОПАСНО!

Этот символ сигнализирует о непосредственной угрозе, последствием которой могут стать серьезные повреждения или смертельный исход.



ОСТОРОЖНО!

Этот символ сигнализирует об опасных ситуациях, которые могли бы привести к тяжелым телесным повреждениям или к смертельному исходу.



ВНИМАНИЕ!

Этот символ сигнализирует о возможных опасных ситуациях, которые могли бы привести к легким телесным повреждениям или травмам, дефектному действию и/или поломке прибора.



УКАЗАНИЕ!

Этот символ выделяет советы и информацию, которые следует соблюдать для обеспечения эффективного и безаварийного обслуживания прибора.

1.3 Использование по назначению

Безопасность эксплуатации прибора гарантирована только в случае соответствующего назначению применения, в соответствии с данными в инструкции по обслуживанию.

Все технические действия, в том числе монтаж и техобслуживание, могут осуществляться исключительно квалифицированным персоналом.

Прибор может использоваться в домашнем хозяйстве и подобных местах, как например:

- в кухнях на предприятиях, в магазинах, офисах и других подобных местах работы;
- в сельскохозяйственных хозяйствах;
- клиентами в гостиницах, мотелях и других типичных жилых помещениях;
- в закусочных.

Микроволновая печь предназначена **только для приготовления, подогревания и размораживания блюд** с применением соответствующей посуды.

Микроволновая печь **не** может использоваться для:

- промышленных и лабораторных целей;
- хранения кухонной посуды;
- сушения бумаги, текстильных и других легковоспламеняющихся материалов;
- разогревания и подогревания горючих жидкостей и материалов, опасных для здоровья, легко испаряющихся и подобных.



ВНИМАНИЕ!

Любое отклонение от пользования по прямому назначению и / или другое использование прибора запрещено и является использованием несоответственно прямому назначению.

Претензии любого рода к изготовителю и / или его представителю по поводу нанесённого ущерба в результате пользования прибором не по назначению исключены.

За весь ущерб при пользовании прибором не по назначению отвечает сам потребитель.

2. Общие сведения

2.1 Ответственность и гарантийные обязательства

Все сведения и указания в этой инструкции по эксплуатации были составлены с учётом действующих предписаний, актуального уровня инженерно-технических исследований, а также нашего многолетнего опыта и знаний.

Переводы инструкции по эксплуатации также сделаны на уровне лучших знаний. Однако ответственность за ошибки в переводе мы на себя взять не можем. Основой служит приложенная немецкая версия инструкции по эксплуатации.

Действительный объём поставок может отклоняться при спецзаказах, предъявлении дополнительных заказных условий поставок или по причине новейших технических изменений, отличающихся от описанных здесь объяснений и чертёжных изображений.



ВНИМАНИЕ!

Перед началом каких-либо действий с прибором, особенно перед его включением, следует внимательно прочитать данную инструкцию по обслуживанию!

Производитель не **несет ответственность** за повреждения и вред, возникший вследствие:

- несоблюдения указаний на тему обслуживания и очистки;
- использования не по назначению;
- введения изменений пользователем;
- применения несоответствующих запчастей.

Мы оставляем за собой право на технические изменения продукта в рамках улучшения качеств использования и дальнейшего исследования.

2.2 Защита авторских прав

Инструкция по эксплуатации и содержащиеся в ней тексты, чертежи и прочие изображения защищены авторскими правами. Размножения любого вида и в любой форме – даже частично – а также использование и/или передача содержания запрещены без письменного согласия изготовителя. Нарушение ведёт за собой последствие возмещения убытков. Мы оставляем за собой право на предъявление дальнейших претензий.



УКАЗАНИЕ!

Содержание, тексты и прочие изображения защищены авторскими правами и находятся под защитой других прав защиты производства. Каждое злоупотребление наказуемо.

2.3 Декларация о нормативном соответствии



Прибор соответствует действующим нормам и директивам ЕС. Это подтверждается нами в Заявлении о соответствии ЕС. При необходимости мы с удовольствием вышлем Вам Заявление о соответствии.

3. Транспортировка, упаковка и хранение

3.1 Транспортная инспекция

Полученный груз незамедлительно проверить на комплектность и на транспортный ущерб. При внешне опознаваемом транспортном ущербе груз не принимать или принять с оговоркой.

Размер ущерба указать в транспортных документах / накладной/ перевозчика. Подать рекламацию.

Скрытый ущерб reklamировать сразу после обнаружения, так как заявку на возмещение ущерба можно подать лишь в пределах действующих рекламационных сроков.

3.2 Упаковка

Не выбрасывайте упаковочный картон вашего прибора. Он может Вам понадобиться для хранения, при переезде или если Вы в случае возможных повреждений будете высылать прибор в нашу сервисную службу. Полностью освободите прибор перед вводом в строй от внешнего и внутреннего упаковочного материала.



УКАЗАНИЕ!

Если Вы намереваетесь выкинуть упаковочный материал, соблюдайте предписания, действующие в Вашей стране. Подвозите вторично перерабатываемый упаковочный материал к месту сбора материалов вторичной переработки.

Проверьте, полностью ли укомплектован прибор и запасные принадлежности. В случае недостачи каких-либо частей свяжитесь с нашей службой Сервиса.

3.3 Хранение

Приборы держать до установки в не распакованном виде, соблюдая нанесённые на внешней стороне маркировки по установке и хранению.

Упаковки хранить исключительно при следующих условиях:

- не держать под открытым небом;
- хранить в сухом и свободном от пыли месте;
- не подвергать воздействию агрессивных веществ;
- предохранять от воздействия солнечных лучей;
- избегать механических сотрясений;
- при длительном хранении (более 3 месяцев) регулярно контролировать общее состояние всех частей и упаковки. В случае необходимости освежить или обновить.

4. Технические данные

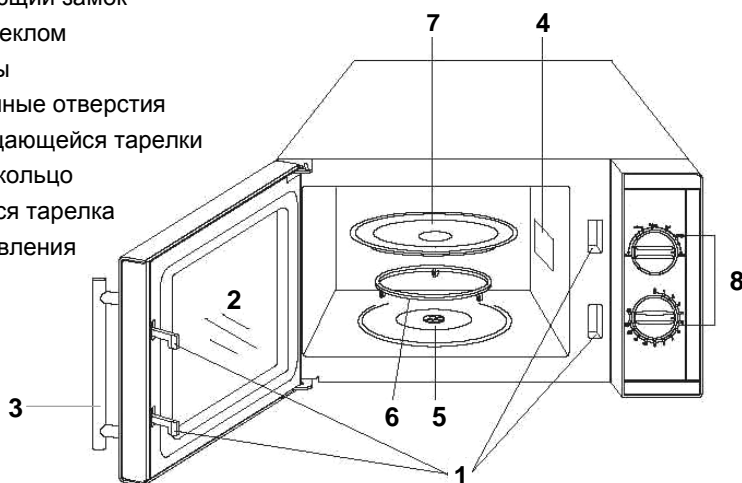
4.1 Технические характеристики

Название	Микроволновая печь
Артикул:	610836
Материал корпуса и камеры приготовления:	нержавеющая сталь
Мощность:	900 Вт
Мощность подключения:	1,4 кВт / 230 В
Уровни мощности:	6
Мануальный таймер:	до 30 минут
Размеры:	внутр.: шир. 315 x гл. 290 x выс. 200 мм внешн.: шир. 483 x гл. 425 x выс. 281 мм Вращающаяся тарелка: Ø 270 мм
Емкость:	23 литра
Вес:	12,6 кг

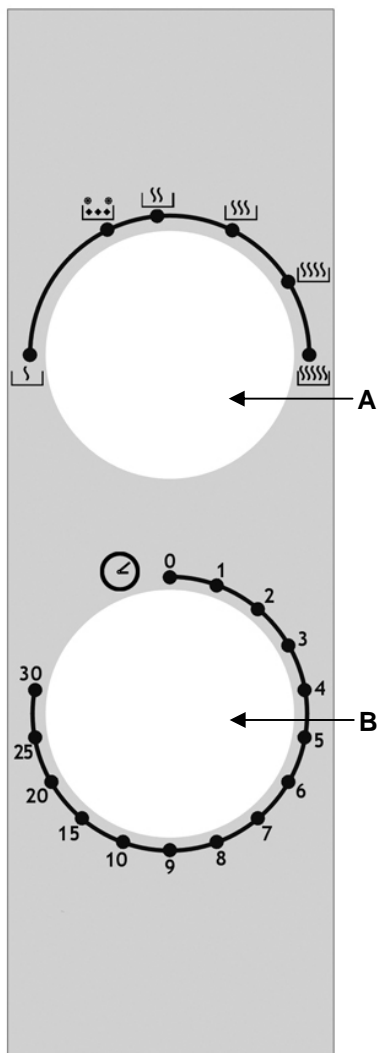
Технические изменения возможны!

4.2 Описание частей прибора

1. Предохраняющий замок
2. Дверца со стеклом
3. Ручка дверцы
4. Вентиляционные отверстия
5. Привод вращающейся тарелки
6. Поворотное кольцо
7. Вращающаяся тарелка
8. Панель управления



Панель управления



A - Регулятор уровней мощности

6 уровней мощности

Высокий	100 % мощности
Средне-высокий	85 % мощности
Средний	66 % мощности
Средне-низкий	48 % мощности
Размораживание	40 % мощности
Низкий	17 % мощности

B - мануальный таймер (0 – 30 мин.)

5. Инсталляция и обслуживание

5.1 Инсталляция

Установка

- Перед началом эксплуатации следует распаковать прибор и полностью удалить упаковочный материал.



ВНИМАНИЕ!

- **Никогда** не удалять с прибора номинальную табличку или предупреждающие обозначения.
- Установить прибор на плоской, стабильной поверхности, которая выдержит вес микроволновой печи, а также возможных тяжелых продуктов.
- Не устанавливать прибор вблизи горючих материалов, избегать воздействия высоких температур и влажности.
- **Никогда** не устанавливать прибор на легковоспламеняющемся основании.
- Для того чтобы прибор работал правильно, следует обеспечить его достаточную вентиляцию. Поэтому при установке прибора следует соблюдать следующие **безопасные расстояния**:
 - **сверху 20 см**
 - **сзади 10 см**
 - **по 5 см с обеих сторон.**
- Никогда не прикрывать вентиляционные отверстия!
- **Расстояние** от прибора до радиоприемников, телевизоров и т.п. должно составлять **минимум 2 м** во избежание помех при приеме радиоволн.
- Прибор следует установить так, чтобы в случае необходимости был обеспечен беспрепятственный доступ к вилке с целью немедленного отключения прибора.

Подключение



ОПАСНО! Опасность поражения электрическим током!

В случае неправильной установки прибор может стать причиной получения травм! Перед установкой прибора следует сравнить параметры локальной электрической сети с техническими данными прибора (см. номинальный щиток). Прибор подключать только в случае полного соответствия параметров!

Прибор может быть подключен только к правильно установленным, одиночным розеткам с защитным контактом.

- Электрическая цепь вилки должна быть предохранена как минимум 16А. Прибор подключить непосредственно к настенному гнезду; нельзя пользоваться разветвителями или многоконтактными штепсельными гнездами.

5.2 Правила приготовления продуктов в микроволновой печи

Вместо традиционного источника тепла в микроволновой печи применена электронная лампа, излучающая электромагнитные волны. Эти волны, также как и радиоволны, невидимы, можно увидеть только результат их действия. Волны могут проникать через такие материалы как стекло, фарфор, пластик и бумага. Поскольку эти материалы не содержат воду, жир или масло, они не нагреваются микроволнами. Микроволны проникают в приготавливаемые продукты и приводят к движению молекул воды, жира или масла, и в результате трения производится тепло, которое используется для размораживания, подогревания или приготовления. Во время приготовления при использовании микроволн тепло создается внутри продукта, не так как в обычном процессе приготовления или гриле, где тепло проникает в продукты извне. Если прибор не поврежден, энергия, производимая микроволнами, остается внутри прибора и не создает опасности для пользователя.

- Приготавливаемый продукт следует осторожно вставить в микроволновую печь, более крупные куски разложить с внешней стороны посуды.
- Помнить о времени приготовления. Рекомендуется уставить самое короткое поданное время, а в случае необходимости время приготовления продлить. Слишком долго приготавливаемые продукты могут подгорать и начать дымиться.
- Во время приготовления продукты следует прикрывать. Благодаря этому блюдо будет приготовлено равномерно, и не будет разбрызгиваться.
- Во время приготовления продукт следует перевернуть один раз. Таким образом, процесс приготовления, например, цыпленка или гамбургера, будет ускорен. Большие куски, такие как жаркое, следует перевернуть как минимум раз.
- Такие блюда как тефтели следует как минимум раз, по истечении половины времени приготовления, переложить, т.е. верхний слой переложить вниз, а нижний слой наверх, от середины наружу и наоборот.

5.3 Посуда, предназначенная для микроволновой печи

1. Проверить, подходит ли данная посуда для использования в микроволновой печи.
Тест: вставить пустую посуду вместе со стаканом воды (никогда не включать прибор при отсутствии в нем или в посуде продуктов) в прибор и подогревать на самом высоком уровне мощности в течение 60 секунд. Подходящая посуда будет легкой. Если посуда сильно нагрелась, ее не следует использовать в микроволновой печи.
2. Соответствующий материал для посуды для микроволновой печи пропускает микроволны. Энергия проникает через емкость и подогревает продукты.
3. Не использовать посуду из металла или с металлическими элементами (например, золотые ободки на тарелке). Микроволны не проникают через металл.
4. Не использовать продукты, выполненные из макулатуры, так как они могут содержать небольшие металлические элементы. В случае использования таких емкостей в микроволновой печи могут появиться искры или даже пожар.
5. Рекомендуется использовать овальную и круглую посуду, не квадратную, так как в углах такой посуды продукт нагреется быстрее.

6. Плоские, широкие емкости больше подходят для применения в микроволновой печи, чем узкие и высокие. В плоской посуде продукты нагреваются равномерно.
7. Во избежание пригорания продукта на краях посуды, эти края можно обернуть тонкими полосками алюминиевой фольги. Не использовать слишком большого количества алюминиевой фольги и сохранять минимальное расстояние, ок. 2,5 до 3,0 см между фольгой и стенкой камеры приготовления микроволновой печи.

Посуда для приготовления	Применение в микроволновых печах
Жароупорное стекло, керамика, фарфор	да
Стекло, керамика, фарфор, нестойкие к воздействию высокой температуры	нет
Жароупорная стеклянная керамика	да
Пластиковая посуда, допущенная к использованию в микроволновых печах	да
Металлическая посуда или посуда с металлическими элементами (например, золотой ободок)	нет
Алюминиевая фольга & пластиковые емкости	нет

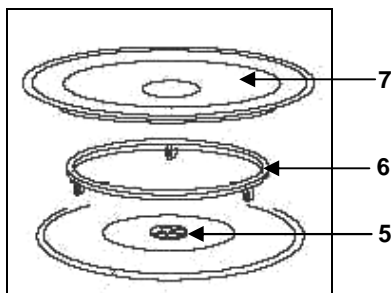
5.4 Обслуживание

Очистка перед первым использованием

- Перед первым использованием прибор следует очистить, чтобы остатки упаковки не испортили вкус приготавливаемых продуктов.
- Опорожнить камеру приготовления.
- Прибор протереть внутри и снаружи мягкой, влажной салфеткой, а в завершение тщательно высушить.
- Оставить дверцу открытой, чтобы камера приготовления могла хорошо высохнуть.
- Поворотное кольцо и вращающуюся тарелку вставить в посудомоечную машину или помыть водой с добавлением жидкости для мытья посуды.

Установка вращающейся тарелки

- Поворотное кольцо (6) поместить в углублении дна камеры приготовления.
- Установить вращающуюся тарелку (7) рифленой стороной вниз, на дне камеры приготовления и повернуть до момента, когда тарелка сцепится с приводом вращающейся тарелки (5).



Подогревание и приготовление

1. Перед каждым включением микроволновой печи следует проверить, правильно ли установлены вращающаяся тарелка (7) и поворотное кольцо (6). Камера приготовления должна быть чистой; поворотное кольцо (6) должно находиться в углублении; вращающаяся тарелка (7) должна быть закреплена на приводе вращающейся тарелки (5).
2. Установить емкость с продуктом на вращающейся тарелке (7). Ни посуда, ни продукт не должны выходить за края вращающейся тарелки (7).
Не подогревать / приготавливать блюда непосредственно на вращающейся тарелке. В случае подогревания / приготовления большого количества кусков / штук, их следует разложить равномерно на посуде так, чтобы куски продукта не соприкасались.



ВНИМАНИЕ!

Никогда не использовать прибор без вращающейся тарелки и без посуды с продуктами или без продуктов.

3. Закрыть дверцу, проверяя, что прокладка чистая и дверца правильно закрыта.
4. Установить требуемый уровень мощности и время приготовления (1 - 30).



УКАЗАНИЕ!

Прибор включится, как только будет установлено время приготовления!

Время приготовления зависит от следующих свойств продуктов:

Исходная температура:	чем ниже, тем дольше время приготовления
Густота:	чем более густой продукт, тем дольше время приготовления
Влажность:	чем более сухой продукт, тем дольше время приготовления
Форма:	чем более тугий продукт, тем дольше время приготовления
Вес:	чем тяжелее продукт, тем дольше время приготовления

5. Камера приготовления имеет освещение, а тарелка вращается. Обратит внимание, чтобы вращающаяся тарелка могла свободно вращаться.
6. Для того чтобы остановить прибор во время работы достаточно открыть дверцу.
7. Если блюдо будет изъято из микроволновой печи перед истечением времени приготовления, или если прибор не включен, следует всегда устанавливать мануальный таймер на "0".
8. По истечении установленного времени раздастся звуковой сигнал.
9. Открыть дверцу и вынуть продукт из печи.



ОСТОРОЖНО! Опасность получения ожогов!


Посуда для приготовления может сильно нагреваться, так как из подогреваемого продукта выделяется высокая температура. Посуду следует вынимать, используя для этого кухонные рукавицы или салфетки.



ВНИМАНИЕ!

Если прибор установлен на высокий уровень мощности, следует постоянно наблюдать за его работой! В случае появления странных звуков во время приготовления блюд, которые набухают или жидкостей, которые кипят, следует установить более низкую мощность!

Способы размораживания

- Функция  (**РАЗМОРАЖИВАНИЕ**) прибора дает возможность простого размораживания замороженных продуктов питания. Энергия, производимая микроволнами, подогревает внешний слой продукта, а тепло постепенно проникает внутрь. Это приводит к равномерному размораживанию продукта.
- Перед размораживанием с продукта удалить упаковку, продукт положить на тарелку.
- **Во время размораживания поступать согласно следующим инструкциям:**

➤ Прикрытие

Блюда должны быть прикрыты, чтобы:

- ускорить процесс их подогревания,
- избежать высушивания продукта,
- избежать разбрызгивания жира в камере приготовления,

Исключение: хлеб, выпечка, панированные продукты и продукты, которые должны быть хрустящими не следует прикрывать.

➤ Переворачивание / размешивание

Почти все продукты во время размораживания следует, как минимум раз перевернуть, или перемешать. Рекомендуется частое разделение клеящихся кусков блюда.

➤ Меньшие порции

Меньшие порции размораживаются более равномерно и быстрее, чем большие порции. Поэтому перед замораживанием следует разделить продукты на меньшие куски. Таким образом, можно легко и быстро приготовить полное меню.

➤ Нежные продукты

Нежные продукты, такие как паштеты, пирожные, сметана, сыр или хлеб должны размораживаться только частично, а процесс размораживания должен заканчиваться при комнатной температуре. Таким образом, предотвратим ситуацию, когда продукт будет слишком горячим по краям, а середина останется замороженной.

➤ Время оставления

Время оставления после размораживания очень важно, так как оно гарантирует продолжение процесса размораживания. После размораживания следует как можно быстрее поддать размороженные продукты дальнейшей обработке. Не замораживать повторно размороженные продукты.

6. Очистка



ОСТОРОЖНО!

Перед началом очистки отсоединить прибор от источника электропитания (вынуть вилку!) и подождать, пока он остынет.

Прибор не приспособлен к ополаскиванию непосредственно под струей воды. В связи с этим для очистки прибора не следует использовать струю воды под давлением!

Следить за тем, чтобы в прибор не попадала вода.

- Прибор следует регулярно очищать.
- После каждого использования прибор следует очистить с помощью влажной салфетки. Остатки еды и напитков на внутренней стенке следует удалить с помощью влажной салфетки. В случае большого загрязнения можно воспользоваться мягким моющим средством.
- Избегать использования аэрозолей и других агрессивных чистящих средств, так как остатки этих средств могут остаться на приборе и повредить его поверхность.
- Внешнюю поверхность следует очищать влажной салфеткой. Для того чтобы предохранить части, которые находятся внутри прибора, от повреждения, не следует допускать, чтобы вода попадала в прибор через вентиляционные отверстия.
- Для того чтобы удалить загрязнения, следует протереть дверцу, прокладку дверцы и прилегающие элементы влажной салфеткой. Для очистки не следует использовать агрессивных чистящих средств.
- Не мочить панель управления. Панель управления очистить с помощью влажной мягкой салфетки. Не закрывать дверцу во время очистки прибора, чтобы избежать его случайного включения.

- Регулярно очищать поворотное кольцо и вращающуюся тарелку, используя небольшое количество жидкости для мытья посуды или в посудомоечной машине.
- Если внутри и снаружи дверцы появится конденсат, его следует удалить с помощью мягкой салфетки. Конденсат появляется в случае, если прибор работает в условиях высокой влажности воздуха. Появление конденсата является нормальным явлением.
- Неприятные запахи в приборе можно удалить, вставляя в него чашку с водой и лимонным соком, подогревая ее в течение ок. 5 минут. В завершение тщательно протереть прибор сухой, мягкой салфеткой.
- Для очистки использовать только мягкие салфетки, **никогда** не использовать шершавых материалов, которые могут поцарапать поверхность прибора.
- После очистки прибора вытереть его поверхность насухо и отполировать с помощью мягкой сухой салфетки.

Хранение прибора

- Если прибор не будет использоваться в течение более длительного периода, его следует очистить согласно описанию выше и хранить в сухом, чистом месте, защищенном от воздействия низких и высоких температур, а также солнечных лучей. Хранить в недоступном для детей месте. На приборе не следует устанавливать никаких тяжелых предметов.

7. Возможные неисправности

Если микроволновая печь не работает, необходимо:

1. Проверить, правильно ли прибор подключен к сети электропитания. Вынуть вилку из гнезда и подождать ок. 10 секунд, прежде чем повторно вставим ее в гнездо.
2. Проверить, не выключились ли предохранители или главный выключатель. Если они работают правильно, проверить подключение с другими приборами.
3. Проверить, правильно ли закрыта дверца (предохранительный замок). В противном случае, по причинам обеспечения безопасности микроволны в камере приготовления не будут вырабатываться.

В случае, когда указанные выше неисправности можно исключить, просим немедленно связаться с квалифицированным персоналом или сервисным пунктом с целью проверки и ремонта прибора.

8. Утилизация

Старые приборы

Отслуживший прибор нужно по истечении продолжительности службы сдать в утиль согласно национальным предписаниям утилизации. Рекомендуется вступить в контакт с одной из фирм, занимающейся утилизацией или связаться с отделом по утилизации Вашей коммуны.



ОСТОРОЖНО!

Для исключения нарушения и связанными с этим опасностями, приведите прибор перед утилизацией в непригодное состояние. Для этого прибор отключить от сети и удалить сетевой кабель от прибора.



ВНИМАНИЕ!



При утилизации прибора придерживайтесь к действующим в Вашей стране и в Вашей коммуне предписаниям.