

**EAC**

РОССИЯ  
ООО «ПищТех»



# Электропривод для шаурмы-шашлычницы

## «ЭПШШ-2,5»

(ТУ 5151-067-64046643-2016)



# П А С П О Р Т

## Руководство по эксплуатации

г. Краснодар, 2017 г.

**В процессе производства конструкция и устройство изделия могут быть изменены в целях усовершенствования и отличаться от описанных в данном руководстве, не ухудшая потребительских свойств.**

# ВВЕДЕНИЕ

Руководство по эксплуатации (РЭ) предназначено для ознакомления обслуживающего персонала и лиц, производящих установку и техническое обслуживание электропривода для шаурмы-шашлычницы с устройством, принципом действия и другими сведениями, необходимыми для их установки, правильной эксплуатации и технического обслуживания.

## 1. Назначение изделия

Электропривод для шаурмы-шашлычница ЭПШШ-2,5 ставится на установку газовую шаурму-шашлычницу ШШГ-2-2 и установку электрическую шаурму-шашлычницу электрическую ШШЭ-2-2 (производства «ООО ПицТех») как дополнительное оборудование для автоматизации процесса готовки на предприятиях общественного питания.

## 2. Технические характеристики

Основные технические данные изделия приведены в таблице № 1

Таблица №1

№	Наименование параметра	Величина
		ЭПШШ-2,5
1.	Номинальное напряжение, В	220
2.	Номинальная частота тока, Гц	50
3.	Род тока	Однофазный, переменный
4.	Номинальная потребляемая мощность, Вт	4
5.	Частота вращения вала электродвигателя, об/мин	2,5
6.	Вес приготавливаемого мяса, кг	15
7.	Габаритные размеры, мм	
	длина	520
	ширина	100
	высота	190
8.	Масса, кг не более	2

Допускается отклонение в габаритных размерах  $\pm 10$ мм

## 3. Комплектность

Комплект поставки соответствует таблице №2.

Таблица №2

Наименование	Количество
	ЭПШШ-2,5
Электропривод в сборе, шт	1
Ручка откидная, шт.	1
Комплект крепежа, шт.	1
Руководство по эксплуатации, шт.	1

## **Внимание!**

Установку, наладку и техническое обслуживание должны производить специалисты завода или специализированная организация, имеющая договор с заводом и лицензией на монтаж и ремонт торгово-технологического оборудования и имеющим группу допуска по электробезопасности не ниже III. Пуско-наладочные работы и обучение производятся за отдельную плату.

### **4. Устройство и принцип работы**

Электропривод для шаурмы-шашлычницы ЭПШШ-2,5 состоит из короба, установленного на поворотном кронштейне. Внутри короба установлен электродвигатель для вращения ножа шавермы. Внутри короба, снизу, уложен базальтовый теплоизоляционный материал и алюминиевая фольга. В нижней части короба установлен упор для фиксации электропривода в верхнем положении. На штоке электродвигателя установлены лепестки.

О наличии напряжения на электродвигателе сигнализирует сигнальная лампа, установленная в выключателе.

### **5. Указания мер безопасности**

К обслуживанию электропривода шаурмы-шашлычницы допускаются лица, прошедшие инструктаж по правилам эксплуатации и уходу за оборудованием.

**При установке электропривода должно быть обеспечено надежное заземление согласно правилам устройств электроустановок напряжением до 1000 В.** Заземление произвести через розетку.

При обнаружении неисправностей вызвать специалиста по монтажу и ремонту торгово-технологического оборудования.

**При эксплуатации электропривода категорически запрещается:**

- устанавливать на электропривод какие-либо механизмы, крепить и подвешивать другие изделия, укладывать посторонние предметы;
- включать в сеть без заземления;
- производить чистку и устранять неисправности при работающем электродвигателе

Не эксплуатировать электропривод имеющий сопротивление изоляции ниже 0,5 МОм.

#### **ЗАПРЕЩАЕТСЯ :**

***обрабатывать изделия из нержавеющей стали химическими препаратами содержащими кислотные и щелочные соединения, а также хлоркой.***

***ПРИ ОБРАБОТКЕ ВЫШЕУКАЗАННЫМИ СОЕДИНЕНИЯМИ ПРОИЗВОДИТЕЛЬ ОТВЕТСТВЕННОСТИ ПО ГАРАНТИИ НЕ НЕСЕТ.***

## 6. Порядок установки и подготовка к работе

Распаковка, установка и испытание ЭПШШ-2,5 должны производиться специалистами по монтажу и ремонту торгово-технологического оборудования.

После проверки состояния упаковки, распаковать электропривод и проверить комплектность в соответствии с таблицей 2. Перед установкой на ШШГ-2-2 (ШШЭ-2-2) необходимо снять защитную пленку со всех поверхностей. При помощи винтов М6 закрепить кронштейн электропривода к задней части консоли шаурмы-шашлычницы. Установить ручку подъема электропривода. Основные части и принцип крепления электропривода изображены на рис. 1.

Электропитание подвести на розетку от распределительного щита через автоматический выключатель. Розетка должна иметь заземляющий контур.

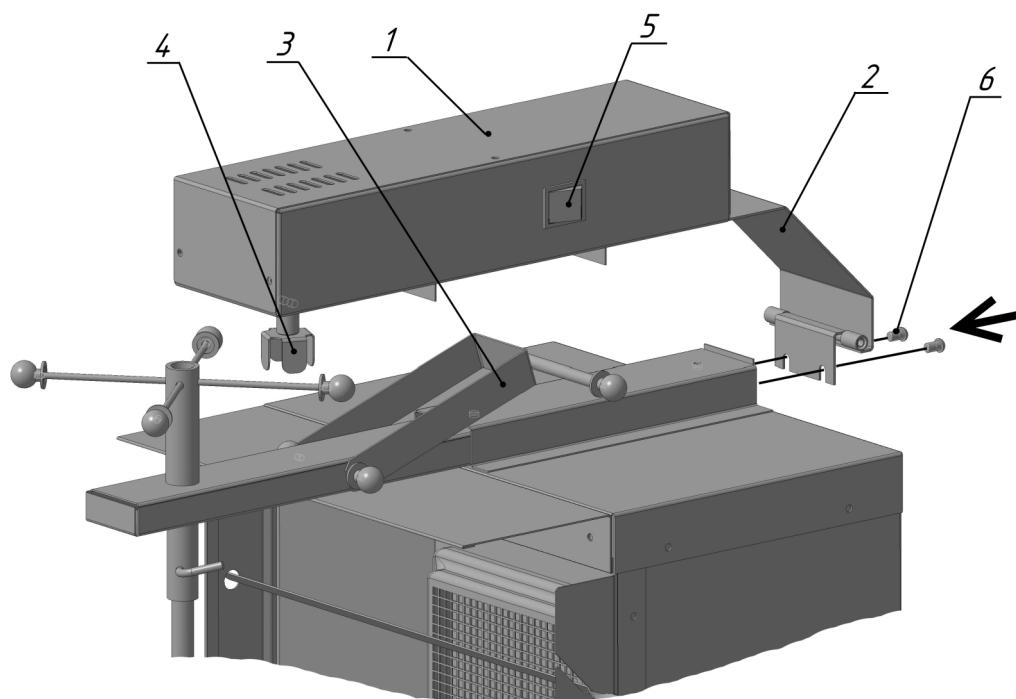


Рис. 1

Основные части электропривода для шаурмы-шашлычницы перечислены в таблице №3.

Таблица №3.

№	Наименование
1	Корпус
2	Кронштейн
3	Ручка подъема электропривода
4	Лепестки электропривода
5	Клавишный выключатель с подсветкой
6	Винт М6

## 7. Порядок работы

Установить электропривод в поднятом состоянии, для этого необходимо переместить ручку подъема на себя. После установки шампура, опустить механизм, совместив лепестки. Воткнуть вилку в розетку и включить клавишу. Двигатель начнет вращать шампур. После работы клавишей отключить электродвигатель.

## 8. Техническое обслуживание

Техническое обслуживание и ремонт должен производить электромеханик III – V разрядов, имеющий квалификационную группу по технике безопасности не ниже третьего.

В процессе эксплуатации электропривода для шаурмы-шашлычницы необходимо выполнять следующие виды работ в системе «технического обслуживания и ремонта»:

ТО – регламентированное техническое обслуживание – комплекс профилактических мероприятий, осуществляемых с целью обеспечения работоспособности или исправности оборудования;

ТР – текущий ремонт – ремонт, осуществляемый в процессе эксплуатации, для обеспечения или восстановления работоспособности электропривода и состоящий в замене и (или) восстановлении ее отдельных частей и их регулировании.

Периодичность ТО — 1 раз в мес.; ТР — 1 раз в 6 мес.

При регламентированном техническом обслуживании должны быть выполнены следующие виды работ:

- выявить неисправности изделия, опросив обслуживающий персонал;
- подтянуть и зачистить, при необходимости, контактные соединения токоведущих частей изделия;
- подтянуть, при необходимости, крепление сигнальной арматуры, облицовок, терморегуляторов при наличии;
- проверить целостность оболочки шнура питания;
- проверить целостность электропроводки, заземления, эквипотенциального провода (при наличии) внешним осмотром;
- проверить сопротивление цепи заземления. От зажима заземления до доступных металлических частей сопротивление цепи заземления изделия должно быть не более 0,05 Ом.
- произвести при необходимости замену вышедших из строя комплектующих изделий;

Перед проверкой контактных соединений, крепления терморегуляторов и сигнальной арматуры, отключить изделие от электросети снятием плавких предохранителей или выключением автоматического выключателя цехового щита, повесить на рукоятку коммутирующей аппаратуры плакат «Не включать - работают люди», вытащить вилку с розетки.

Периодически при необходимости производить санитарную обработку корпуса электропривода теплой водой с добавлением моющих растворов и дезинфицирующих средств нейтральной рН среды. После санитарной обработки поверхности изделий должны

быть протерты чистой ветошью и просушены. Для чистки не использовать агрессивные хлорсодержащие моющие средства, а также абразивные средства.

Содержание работ при регламентированном техническом обслуживании приведены в таблице №4.

Таблица №4

<b>Наименование</b>	<b>Метод проверки</b>	<b>Технические требования и параметры</b>
Техническое состояние креплений электропривода	Визуальный осмотр	Механически надежно закреплены.
Состояние контактных соединений токоведущих частей и заземления.	Произвести чистку	Контактное соединение токоведущих частей и заземления должно обеспечивать надежность контактов.
Сопротивление изоляции между токоведущими частями и корпусом электропривода	Отключив электропривод, произвести замер сопротивления мегомметром с испытательным напряжением 1000 В	Сопротивление изоляции в холодном состоянии не ниже 0,5 МОм

## 9. Возможные неисправности и методы их устранения

Все неисправности, вызывающие отказ, указаны в таблице №5

Таблица №5.

<b>Наименование неисправности</b>	<b>Возможная причина</b>	<b>Способ устранения</b>
Нет вращения шампура	Перегорел электродвигатель	Заменить электродвигатель
	Нет зацепления лепестков электропривода с ручкой, удерживающей шампур	Обеспечить зацепление лепестков с ручкой
	Превышен вес приготавливаемого мяса в автоматическом режиме	Уменьшить количество мяса на шампуре

## 10. Упаковка транспортировка и хранение

Для транспортировки электропривод для шаурмы-шашлычницы обтянут пленкой-стрейч. Эксплуатационная документация уложена внутрь.

Транспортировка допускается любым видом транспорта в закрытом объеме с соблюдением правил перевозок, действующих на каждом виде транспорта.

Погрузка и разгрузка из транспортных средств должна производиться осторожно, не допуская ударов и толчков.

Хранение должно осуществляться в транспортной таре завода-изготовителя по группе условий хранения 1 ГОСТ 15150-69 при температуре окружающего воздуха не ниже 5 °С.

## 11. Гарантии изготовителя, сведения о рекламациях

Изготовитель гарантирует соответствие электропривода для шаурмы-шашлычницы всем требованиям технических условий ТУ 5151-067-64046643-2016 при соблюдении условий транспортирования, хранения, монтажа и эксплуатации.

Гарантийный срок эксплуатации 12 месяцев со дня продажи.

Гарантийный срок хранения 12 месяцев со дня изготовления.

Полный установленный срок службы электропривода для шаурмы-шашлычницы не менее 5 лет.

В течение гарантийного срока предприятие-изготовитель гарантирует безвозмездное устранение выявленных дефектов изготовления и замену вышедших из строя составных частей изделия, произошедших не по вине потребителя.

Время нахождения изделия на гарантийном ремонте в гарантийный срок не включается.

В случае невозможности устранения выявленных дефектов путем гарантийного ремонта предприятие-изготовитель обязуется заменить дефектное изделие на новое.

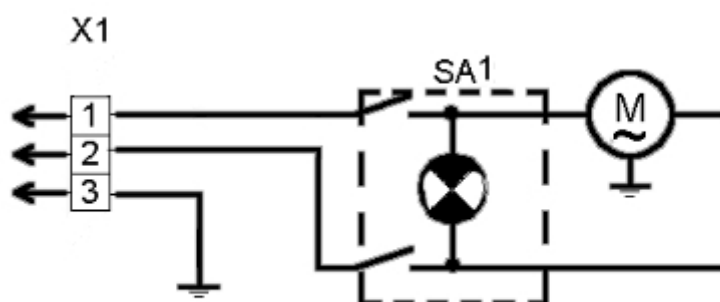
Рекламации предприятию-изготовителю предъявляются потребителем в порядке и сроки, предусмотренные действующим законодательством.

### **ГАРАНТИЯ НЕ РАСПРОСТРАНЯЕТСЯ ПРИ:**

1. Неправильном подключении электрооборудования.
2. Неправильной эксплуатации
3. Наличии механических повреждений на изделии
4. Внесении изменений в конструкцию изделия и изменении в коммутации электросоединений.

### **Схема электрическая принципиальная (ЭПШШ-2,5)**

~220В



### **Перечень элементов**

Обозначение	Наименование	Кол-во
SA1	Клавишный выключатель с подсветкой 791 220В 15А	1
M	Электродвигатель 50TYZ ~220-240В 4 Вт, 2,5 об/мин	1
X1	Евровилка 16А	1



## 12. Свидетельство о приемке

Электропривод для шаурмы-шашлычницы «ЭПШШ-2,5» соответствует техническим условиям ТУ 5151-067-64046643-2016 и признан годным к эксплуатации.

Заводской номер \_\_\_\_\_

Дата выпуска \_\_\_\_\_

М.П.

### Подпись лиц, ответственных за приемку:

Сборку изделия произвел \_\_\_\_\_

Подключение изделия (эл. часть) произвел \_\_\_\_\_

Контроль сопротивления заземления произвел \_\_\_\_\_

Контроль качества изделия произвел \_\_\_\_\_

## 13. Свидетельство об упаковке

Электропривод для шаурмы-шашлычницы «ЭПШШ-2,5» упакован согласно требованиям, предусмотренным конструкторской документацией ООО «ПицТех».

Дата упаковки \_\_\_\_\_ М.П.

Упаковку произвел \_\_\_\_\_

Изделие после упаковки принял \_\_\_\_\_

## Дополнительные сведения о товаре

1. Декларация о соответствии ТС № RU Д-RU.AY04.B.41883 от 18.04.2016



2. Изготовитель: ООО «ПищТех»

юр. адрес: 350033, г. Краснодар, ул. Ставропольская, 14

факт. Адрес: 353211, Краснодарский край, ст. Новотитаровская, ул. Луначарского, 1/2

3. Перечень авторизованных сервисных центров компании

ООО «Торговый дом Пищевые технологии»:

Город	Адрес	Телефон, электр. почта
г. Краснодар	ул. Ростовское шоссе, 68/1	т./ф.: (861) 228-98-11, (861) 228-98-31 <a href="http://www.pteh.biz">www.pteh.biz</a>
г. Самара	ул. Авроры 110, корп. ХАРД (эксперим. мастерские)	тел. (846) 922-52-17, 221-06-17, <a href="mailto:samara@zavod-pt.ru">samara@zavod-pt.ru</a>
г. Сочи	ул. Донская 9	тел. (8622) 95-54-15, 38-82-98, 96-88-96, 96-83-40, 96-83-41, <a href="mailto:sochi@zavod-pt.ru">sochi@zavod-pt.ru</a>
г. Екатеринбург	ул. Машиностроителей, 22	тел. (343) 310-22-32 (912) 213-75-98, (922) 113-05-17 <a href="mailto:ekt@zavod-pt.ru">ekt@zavod-pt.ru</a>

**По вопросам технического обслуживания, претензий по качеству и за консультацией обращаться по адресу:**

ООО «Торговый дом Пищевые технологии»,

350010, г. Краснодар, ул. Ростовское шоссе, 68/1,

+7 (861) 228-98-25, доб. 155      +7 (988) 594-86-06,

[service@zavod-pt.ru](mailto:service@zavod-pt.ru)

## Официальные представительства компании ООО «Торговый дом Пищевые технологии»:

Город	Адрес	Телефон, электр. почта
г. Люберцы	ул. Электрификации, 26 В	(495)589-59-41, 518-75-94, <a href="mailto:moscow@zavod-pt.ru">moscow@zavod-pt.ru</a>
г. Санкт-Петербург	Шоссе Революции, 84, литер Е	(911) 922-91-04, (812)982-35-55, <a href="mailto:spb@zavod-pt.ru">spb@zavod-pt.ru</a>
г. Казань	ул. Журналистов, 54	(843) 214-46-23, 297-88-85, (904) 671-96-54, <a href="mailto:kazan@zavod-pt.ru">kazan@zavod-pt.ru</a>
г. Ростов-на-Дону	ул. Курская, 10 Д	тел. (863) 275-91-70, 256-34-44, <a href="mailto:rnd@zavod-pt.ru">rnd@zavod-pt.ru</a>
г. Саратов	ул. Астраханская, 43, стр. 2	тел. (8452) 935-760, 987-746, <a href="mailto:saratov@zavod-pt.ru">saratov@zavod-pt.ru</a>
г. Воронеж	ул. Электросигнальная, 24	тел. (4732) 517-211, 323-606, 502-161, 502-181, <a href="mailto:vobs@zavod-pt.ru">vobs@zavod-pt.ru</a>
г. Ставрополь	ул. Октябрьская 184, Бизнес-центр «Восход», 5 корпус	тел. (928) 014-38-49, (8652) 42-16-57, <a href="mailto:stv@zavod-pt.ru">stv@zavod-pt.ru</a>
г. Волгоград	ул. Чистоозерная, 6	тел. (8442) 28-94-56 <a href="mailto:volg@zavod-pt.ru">volg@zavod-pt.ru</a>
г. Н. Новгород	ул. Памирская, 11, лит К	тел. (831) 415-31-06, 220-58-52, (950) 353-44-01, <a href="mailto:nn@zavod-pt.ru">nn@zavod-pt.ru</a>
г. Уфа	ул. Ростовская, 18, лит. А	тел. (347) 294-46-36, 293-35-36, (987) 25-44-636, <a href="mailto:ufa@zavod-pt.ru">ufa@zavod-pt.ru</a>
г. Новосибирск	пер. Комбинатский, 3	тел. (383) 325-33-60, (913) 781-70-28, (961) 228-72-22, (913) 781-87-19, <a href="mailto:nsk@zavod-pt.ru">nsk@zavod-pt.ru</a>
г. Красноярск	ул. Северное шоссе, 25	тел. (391) 258-22-85, (391) 272-28-82, (391) 226-68-70, <a href="mailto:kry@zavod-pt.ru">kry@zavod-pt.ru</a>
г. Оренбург	ул. Монтажников, 26	(3532) 40-65-21, 40-65-23 <a href="mailto:orenburg@zavod-pt.ru">orenburg@zavod-pt.ru</a>
г. Симферополь	ул. Героев Сталинграда 8/3, ТРЦ «ФУРШЕТ»	+7 (918) 263-88-44 +7 (978) 722-58-43 <a href="mailto:krim@zavod-pt.ru">krim@zavod-pt.ru</a>



## ТАМОЖЕННЫЙ СОЮЗ ДЕКЛАРАЦИЯ О СООТВЕТСТВИИ

**Заявитель** Общество с ограниченной ответственностью «Пищтех». Основной государственный регистрационный номер: 1102308000640.

Место нахождения: город Краснодар, улица Ставропольская, дом 14, Российская Федерация, 350033. Фактический адрес: Краснодарский край, станция Новотитаровская, улица Луначарского, дом 1/2, Российская Федерация, 353211. Телефон: (861)228-98-22. Факс: (861)228-98-22. Адрес электронной почты: info @zavod-pt.ru.

**в лице** Директора Мешковой Татьяны Алексеевны

**заявляет, что**

Электропривод для шаурмы-шашлычницы  
модели: ЭПШШ-2,5, ЭПШШ-1,5

**изготовитель** Общество с ограниченной ответственностью «Пищтех»

Место нахождения: город Краснодар, улица Ставропольская, дом 14, Российская Федерация, 350033. Фактический адрес: Краснодарский край, станция Новотитаровская, улица Луначарского, дом 1/2, Российская Федерация, 353211.

**продукция изготовлена в соответствии с**

Техническими условиями ТУ 5151-067-64046643-2016

код ТН ВЭД ТС 8501 10 910 0

Серийный выпуск.

**соответствует требованиям**

Технического Регламента Таможенного Союза

ТР ТС 004/2011 "О безопасности низковольтного оборудования"

**Декларация о соответствии принята на основании**

протокола № 5845-215-1-16/БМ от 15.04.2016 года. Испытательной лаборатории Общества с ограниченной ответственностью «БизнесМаркет», аттестат аккредитации регистрационный № РОСС RU.0001.21AB90 действует с 02.10.2015 года.

**Дополнительная информация**

Условия хранения продукции в соответствии с ГОСТ 15150-69. Срок хранения (службы, годности) указан в прилагаемой к продукции товаросопроводительной и/или эксплуатационной документации.

**Декларация о соответствии действительна с даты регистрации по 17.04.2019 включительно.**



Т.А. Мешкова

(инициалы и фамилия руководителя организации-заявителя или физического лица, зарегистрированного в качестве индивидуального предпринимателя)

**Сведения о регистрации декларации о соответствии:**

Регистрационный номер декларации о соответствии: ТС № RU Д-RU.AY04.B.41883

Дата регистрации декларации о соответствии 18.04.2016