

высокоскоростная стиральная машина LM 8

C030606C

технические данные

объём	8	kg
Диаметр барабана	535	mm
Глубина барабана	360	mm
Объём барабана	81	l
Диаметр барабана	282	mm
Обороты стирки	40	гр/т
Обороты центрифуги	500	гр/т
Обороты высокоскорос	1002	гр/т
G-Фактор	300	
Уровень шума	65	db

вес, размеры упаковки

Высота	1180	mm
Ширина	760	mm
Глубина	940	mm
Объём	0,84	m ³
Масса брутто	259	kg
Масса нетто	254	kg

расход воды

Общий расход	174	litri
Низкий уро	40	litri
Высокий уро	44	litri

электрический нагрев

Резисторы	3 x 2000 W
-----------	------------

паровой нагрев

Паровой расход	213	kg/h
Максимальное давление	5	bar

(*) Программа:

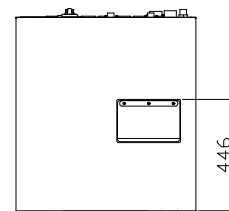
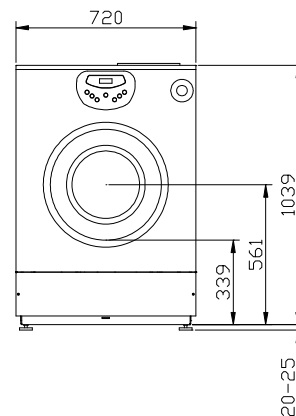
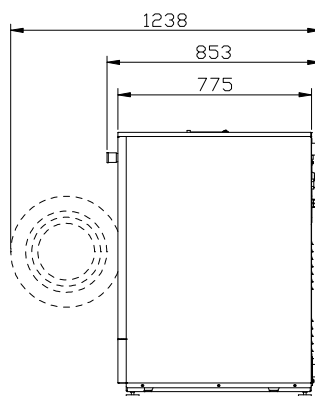
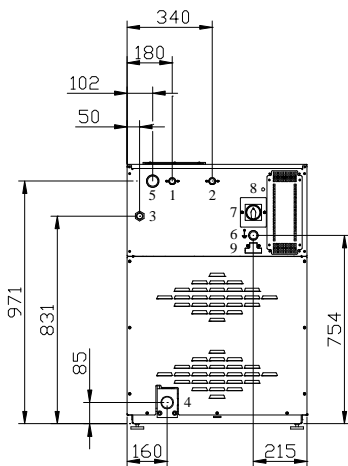
Пре-стирка 40°C

Стирка 90°C

№3 полоскания

мощность и потребление

нагрев	система питания	общая мощность	потребление
Elettrico	3x400+N+T	7,5 kW	11 A
Elettrico	3x240+T	7,5 kW	18 A
Elettrico	1x240+N+T	7,5 kW	29 A
Vapore	3x400+N+T	1.5 kW	3 A
Vapore	3x240+T	1.5 kW	3 A
Vapore	1x240+N+T	1.5 kW	3 A



- 1 - Холодная вода 3/4"
- 2 - Тёплая вода 3/4"
- 3 - Вход пара 3/4"
- 4 - Слив Ø50 mm
- 5 - Дыхательный клапан

- 6 - Электрическое питание
- 7 - Разъединитель
- 8 - Предохранитель
- 9 - Внешнее соединение

ПЕРЕДНЯЯ
МАШИНА

ДИЛЕР

IMESA S.p.A.

Via Degli Olmi, 22 - 31040 CESSALTO (TV) - ITALY

Tel. +390.421.46.80.11 - Fax +390.421.46.80.00

Internet address: www.imesa.it - E-Mail: imesa@imesa.it

