

Модель  
**CHEFTOP MIND.Maps™ PLUS  
COUNTERTOP**

- Пароконвектомат
- Электрический
- 7 противней GN 1/1
- Левая петля (открывается вправо)
- 9,5" сенсорная панель управления



## СТАНДАРТНЫЕ ФУНКЦИИ ПРИГОТОВЛЕНИЯ

### Ручное приготовление

- **Температура:** 30 °C – 260 °C
- До 9 шагов приготовления
- **CLIMA.Control:** настройка с увеличением влажности или сухого воздуха на 10%
- Готовка с термощупом и функцией Delta T
- Термощуп MULTI.Point
- Термощуп SOUS-VIDE

### Программы

- 1000+ Программы
- **CHEFUNOX:** Выберите что приготовить из библиотеки и печь автоматически установит все необходимые параметры
- **MULTI.TIME:** управляет приготовлением до 10 продуктов одновременно
- **MISE.EN.PLACE:**
- **MIND.Maps™:** рисунок процесс приготовления прямо на дисплее
- **READY.COOK:** готовые к использованию предустановленные программы

## СТАНДАРТНЫЕ ТЕХНИЧЕСКИЕ ХАРАКТЕРИСТИКИ

- **ROTOR.Klean™:** автоматическая система мойки
- Автоматическая система мойки за воздушным картером
- Камера приготовления из высокопрочной нержавеющей стали AISI 304 с закругленными углами
- Тройное стекло
- Освещение камеры приготовления LED подсветкой, встроенной в дверь
- Подставка для противней с системой защиты от опрокидывания
- Система каплесборников, встроенная в дверь и работающая даже при открытой двери
- Система 4-скоростных вентиляторов и высокопроизводительные кольцевые нагревательные элементы
- Встроенный контейнер для моющего средства DET&Rinse™
- Интегрированное соединение Wi-Fi
- **Wi-Fi / USB данные:** скачать / загрузить данные HACCP
- **Wi-Fi / USB данные:** скачать / загрузить программы

## ОПИСАНИЕ

Интеллектуальный профессиональный пароконвектомат, способный управлять различными процессами приготовления пищи (дегидратацией, приготовлением на пару, приготовлением при низкой температуре, приготовлением су-вид, поджариванием, жаркой на гриле, регенерацией и разогревом на тарелке), а также процессами выпечки (свежей и замороженной) благодаря технологиям Unox Intensive Cooking и Intelligent Performance, которые гарантируют превосходные и воспроизводимые результаты. Автоматическое управление процессами приготовления пищи (CHEFUNOX) для идеального приготовления даже при отсутствии квалифицированного персонала.

## РАШИРЕННЫЕ И АВТОМАТИЧЕСКИЕ ФУНКЦИИ ПРИГОТОВЛЕНИЯ

### Unox Intelligent Performance

- **ADAPTIVE.Cooking™:** автоматически регулирует параметры приготовления, чтобы обеспечить повторяемость результата
- **CLIMALUX™:** полный контроль влажности в камере приготовления
- **SMART.Preheating:** автоматически устанавливает температуру и продолжительность предварительного нагрева
- **AUTO.Soft:** управляет повышением температуры, чтобы сделать его более деликатным
- **SENSE.Klean:** оценивает степень загрязнения в печи и предлагает подходящую программу мойки

### Unox Intensive Cooking

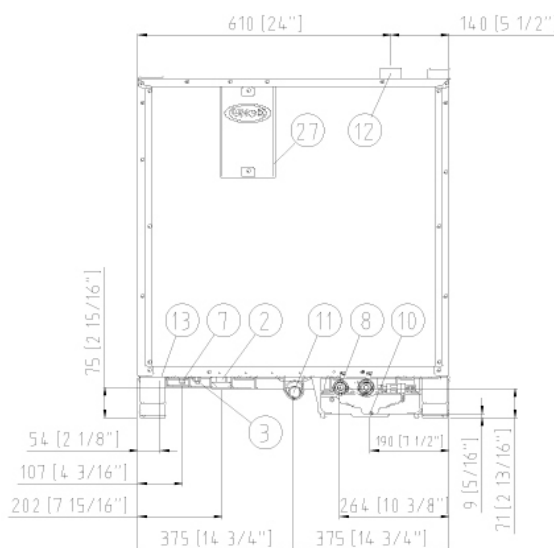
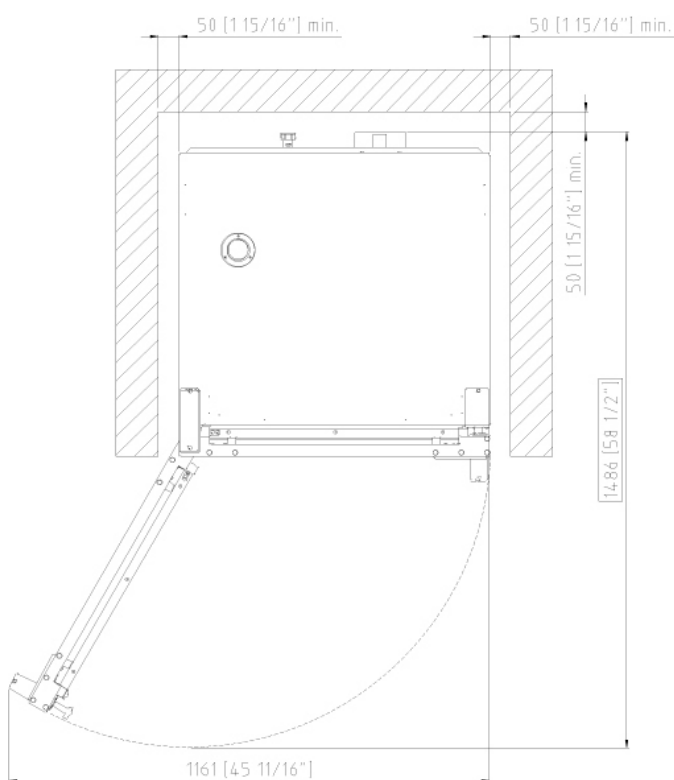
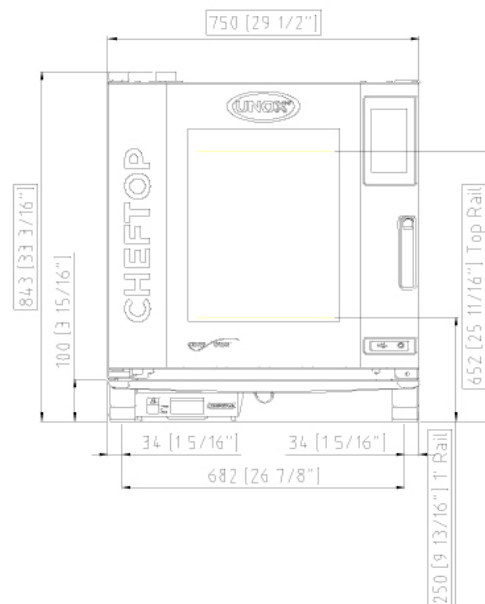
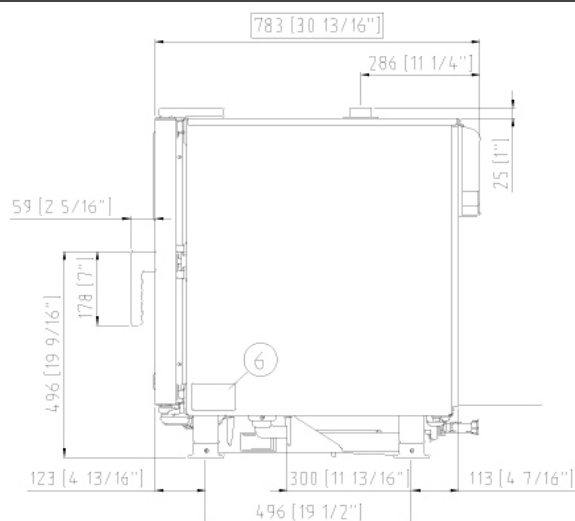
- **DRY.Maxi™:** быстро удаляет влагу из камеры приготовления
- **STEAM.Maxi™:** производит насыщенный пар
- **AIR.Maxi™:** управляет автореверсом и импульсной функцией вентиляторов
- **PRESSURE.Steam:** увеличивает насыщенность и температуру пара

### Data Driven Cooking

- Она проверяет и контролирует работу ваших печей в режиме реального времени, создает и делится новыми рецептами. Искусственный интеллект превращает данные о потреблении в полезную информацию и позволяет увеличить вашу ежедневную прибыль. Создает, анализирует, улучшает

### APP & WEB-SERVICES

- Data Driven Cooking app & webapp
- Top Training app
- Combi guru app



## ГАБАРИТЫ И ВЕС

Ширина	750 mm
Глубина	783 mm
Высота	842 mm
Вес нетто	85 kg
Расстояние между противнями	67 mm

## РАСПОЛОЖЕНИЕ СОЕДИНЕНИЙ

2 Клеммы питания	10 Подключение Rotor.KLEAN™
3 Выравнивание потенциалов	11 Слив камеры приготовления
6 Табличка с техническими данными	12 Выход горячей дымов
7 Предохранительный термостат	13 Подключение аксессуаров
8 3/4" Вход воды	27 Выход охлаждающего воздуха

# XEVC-0711-EPRM

Аксессуары

## ПОДКЛЮЧЕНИЕ К ЭЛЕКТРИЧЕСТВУ

### СТАНДАРТ

Напряжение	380-415 V
Фаза	3PH+N+PE
Частота сети	50-60 Hz
Суммарная мощность	11.7 kW
Максимальное потребляемое электричество (ампер)	15 A
Требуемый размер автоматического выключателя*	20 A
Требования к силовому кабелю	H07RN-F 5G 2.5 mm <sup>2</sup>
Диаметр кабеля	16 mm
Штепсель	НЕ ВКЛЮЧЕНА

### ОПЦИЯ А

Напряжение	220-240 V
Фаза	3PH+PE
Частота сети	50-60 Hz
Суммарная мощность	11.7 kW
Максимальное потребляемое электричество (ампер)	26 A
Требуемый размер автоматического выключателя*	32 A
Требования к силовому кабелю	H07RN-F 4G 2,5 mm <sup>2</sup>
Диаметр кабеля	16 mm
Штепсель	НЕ ВКЛЮЧЕНА

## ПОДКЛЮЧЕНИЕ ВОДЫ

ИСПОЛЬЗОВАНИЕ ВОДОСНАБЖЕНИЯ, НЕ ОТВЕЧАЮЩЕГО МИНИМАЛЬНЫМ ТРЕБОВАНИЯМ UNOX, АННУЛИРУЕТ ГАРАНТИЮ.

Покупатель несет ответственность за обеспечение того, чтобы поступающая вода соответствовала требованиям, установленным UNOX, или за счет принятия соответствующ

Давление:	Вход питьевой воды: 3/4 "NPT *, давление водопроводной сети: от 21 до 87 psi; от 1,5 до 6 бар (29 psi); рекомендуется 2 бара)
-----------	---

### Характеристики воды на входе

Свободный хлор	≤ 0.1 ppm
Хлорамин	≤ 0.1 ppm
pH	7 - 8.5
TDS	≤ 125 ppm
Электрическая проводимость	≤ 1000 μS/cm

### Контур парообразования: требования к воде

Общая жесткость (ТН)	≤ 8 °dH (142 ppm)
Хлориды	≤ 25 ppm

Чтобы избежать образования накипи, входящая вода должна иметь следующие химические / физические характеристики: общая жесткость (ТН) ≤ 8 °dH (142 ppm).

### Контур системы мойки: требования к воде

Общая жесткость (ТН)	≤ 30 °dH (534 ppm)
Хлориды	≤ 120 ppm

## АКСЕССУАРЫ

- **DET&Rinse™ PLUS:** Моющее средство и ополаскиватель обеспечивают максимальный уровень мойки, маленький расход и длительный срок службы печи
- **DET&Rinse™ ECO:** моющее средство двойной концентрации для ежедневной уборки и максимальной заботы об окружающей среде
- **Зонт Ventless:** вытяжной зонт с пароконденсатором
- **Зонт Ventless с угольным фильтром:** вытяжной зонт с пароконденсатором и угольным фильтром
- **Cooking Essentials:** специальные противни
- Система QUICK.Load и тележки
- **PURE:** система фильтрации воды, которая удаляет все вещества, которые способствуют образованию накипи в камере печи
- **PURE-RO:** система фильтрации воды обратного осмоса, которая гарантирует полную деминерализацию воды любого типа
- Комплект подключения Ethernet
- **HYPER.Smoker:** коптильня для щепы и опилок для возможности копчения внутри камеры приготовления без дополнительных энергозатрат

## ТРЕБОВАНИЯ ПО УСТАНОВКЕ

Установка должна соответствовать всем требованиям для подключения к электричеству, особенно в отношении минимального размера сечения кабеля, необходимого для подключения на месте, подключение к гидравлической и вентиляционной системе. В случае установки газовых печей необходимо выполнять анализ выхлопных газов.

Зарегистрируйтесь для доступа к данным и спецификации  
infonet.unox.com

