

Фризер для мягкого мороженого
Руководство по эксплуатации



Перед применением устройства тщательно изучите руководство по эксплуатации.

Спасибо за выбор нашей продукции.

Мы производим фризеры нового поколения, они спроектированы на основе современных технологий. Дизайн корпуса очень эргономичен. Устройство оборудовано компрессорами известных международных марок. Система управления с современными цифровыми технологиями обеспечивает легкое использование устройства, а также гарантирует надежность прибора. Аппарат оснащен функцией ночного хранения, благодаря чему жидкая смесь не портится долгое время. Для активации режима необходимо нажать кнопку «Охлаждение».

1. Технические данные

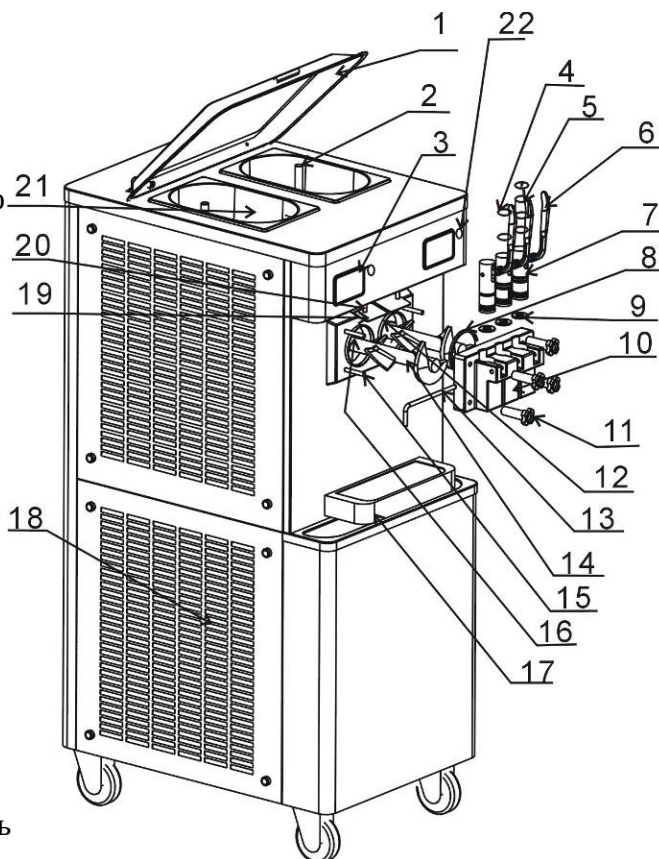
Модель	Напряжение	Номинальная мощность	Хладагент	Производительность	Габариты	Вес нетто
IF-1	220V/50Hz	0,9кВт	R404a /0.6кг	8-11 кг/ч 13-18 л/ч	422×592×622мм	59 кг
IF-3	220V/50Hz	1.7кВт + 0,3 кВт	R404a /0.9кг + R134a/0,25кг	11-16 кг/ч 18-25 л/ч	518×740×780мм	108 кг

Примечание

1. Производительность устройства измерялась при температуре воздуха 25°C и температуре используемого сырья 7°C.
2. Производительность одной выпускной емкости — 60-70гр
3. Для всех фризеров рекомендуется использование хладагентов R134A или R404A.

2. Комплектация устройства

1. Верхняя крышка
2. Расширительная трубка
3. Панель управления
4. Уплотнительное кольцо
5. Противоперекрестное уплотнительное кольцо
6. Рукоятка из нержавеющей стали
7. Клапан/поршень
8. Выпускное цилиндрическое кольцо
9. Пятиконечное осевое кольцо
10. Выпускное устройство
11. Пластиковая гайка
12. Пластиковая декоративная панель
13. Поперечная рея
14. Вал
15. Болт выпускного устройства
16. Барабан
17. Загрузочная емкость
18. Вентиляционное/выхлопное отверстие
19. Панель включения/выключения устройства
20. Поршень- переключатель
21. Бак (загрузочный)
22. Электронный блокировочный переключатель

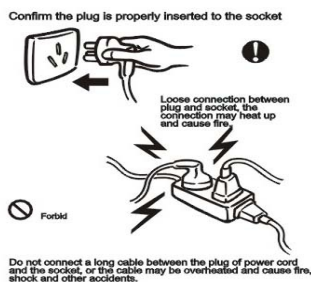


3. Меры предосторожности

Электроснабжение

Обязательно следует использовать заземление. Процесс заземления необходимо проводить в соответствии с принятыми стандартами электро безопасности. Подключать прибор и выполнять работы с электро проводкой следует в соответствии с принятыми стандартами электро безопасности.

Убедитесь, что проводка и устройство оборудовано защитой от короткого замыкания и перепадов напряжения.



Нормы гигиены

Перед использованием устройство необходимо продезинфицировать, в противном случае опасные вещества могут проникнуть в пищу, что составляет огромную опасность здоровью человека.

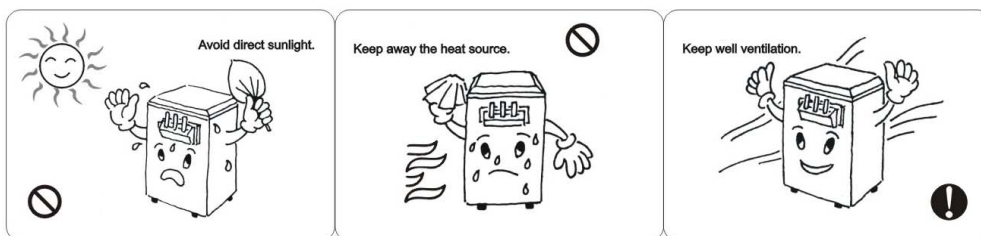
Устройство всегда должно быть чистым. Незамедлительно удаляйте остатки продуктов после использования устройства.

При проведении мойки и дезинфекции строго следуйте правилам, указанным в настоящей инструкции по эксплуатации.

Установка

Устройство должно располагаться на сухой твердой поверхности. Не устанавливайте прибор под уклоном. Любое устройство, нагревающееся до температуры 70°C и выше должно располагаться на расстоянии как минимум 50 см от фризера. Не допускайте попадание на устройство влаги, осадков, прямых солнечных лучей.

Устройство должно располагаться на расстоянии как минимум 30см от любых поверхностей в целях обеспечения правильной вентиляции. Фризер должен размещаться на расстоянии не менее 1,5 м от любого устройства, выделяющего тепло, таким образом, будет организован правильный процесс рассеивания тепла. Не оставляйте легкие вещи/объекты, которые может сдуть поток воздуха, например полиэтиленовые пакеты, вблизи вытяжных отверстий.



Подключение к электросети

Розетка, которая будет использоваться для подключения прибора, должна быть заземлена, либо напрямую выводить металлический корпус в землю.

Электрические характеристики:

Однофазный: 220В/50Гц, колебания напряжения: 198В-240В

Диаметр силового кабеля должен быть не менее 2,5 мм, иначе сеть будет перегружена; напряжение упадет, что может привести к повреждению устройства.

Меры предосторожности:

Во избежание возникновения негативного эффекта от вибраций, которые всегда возникают при транспортировке, после его установки рекомендуется не использовать прибор в течение 24 часов.

Температура загружаемой смеси должна быть в пределах 7°C~40°C. Если температура смеси выше или ниже установленного значения, это может привести к повреждению устройства.

Во избежание выхода из строя хладагента, регулярно удаляйте пыль и другие вещества с вытяжного отверстия устройства.


Запрещается использовать только одну емкость, либо загружать в 1 емкость смесь для мороженого в случае если фризёр оборудован 2 емкостями.

4. Эксплуатация

Производство мороженого

1. Установите 2 расширительные трубки в каждую емкость бункера.
2. Загрузите смесь для мороженого в загрузочную емкость. Смесь будет дозированно попадать на вал через нижнее отверстие в расширительной трубке.
3. Дождитесь, пока вся смесь не попадет в емкость. Нажмите на кнопку «Старт», чтобы запустить фризёр. Первым запускается мотор размешивающего механизма, через 30 секунд запускаются вентиляторы компрессора и конденсатора. В это время горячий воздух выходит через вытяжное отверстие, а температура емкости фризера мгновенно падает. Мороженое будет готово через 15-20 минут. В правом верхнем дисплее отображается процент готовности мороженого (см фото панели №5 - Дисплей с уровнем выбранной твердости/установленным временем). Дисплей с уровнем выбранной твердости/установленным временем. Когда на дисплее появится индикация готовности 100%, фризёр автоматически переходит в «спящий» режим.
4. При поворачивании рукоятки на рабочей группе фризера, мороженое при помощи шнека поступает рожок, стаканчик, креманку. В выпускном отверстии по центру смешивается мороженое из правой и левой емкости; если фризёр трехрожковый, то можно получить мороженое 2 цветов (вкусов), + 1 смешанный (средняя рукоятка).
5. После одновременной раздачи примерно 25 порций мороженого (60гр вес каждой порции), фризёр выйдет из «спящего» режима, и продолжит замораживать новую порцию смеси.
6. Установка параметра твердости мороженого
Принцип установки параметра твердости основывается на том, что нагрузка на мотор размешивающего механизма возрастает при увеличении скорости потока смеси. Устройство автоматически отключается, как только скорость потока достигает определенного заданного уровня. Если вы хотите приготовить мороженое по определенному рецепту, параметры твердости мороженого могут быть изменены и настроены исходя из потребностей пользователя.

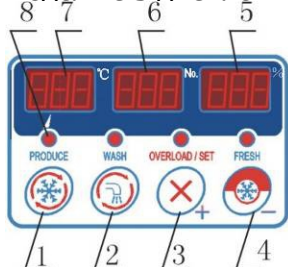
Настройка параметра твердости мороженого:

Нажмите и удерживайте кнопку «Перезагрузка/Настройки»  в течение 2 секунд, цифра на дисплее начнет мигать. Включается режим настроек параметров твердости получаемого продукта. Нажмите + для увеличения уровня, - для уменьшения. Пользователь может выбрать от 1 до 15 уровня. Настройка завода по умолчанию — 8. При данном параметре, температура мороженого на выходе -6С. При 15 уровне получаемый продукт имеет наибольшую твердость, на 1 уровне получаемое мороженое наиболее мягкое. После того, как требуемый уровень твердости выбран, нажмите «Старт» либо «Мойка» для сохранения выбранных параметров.

7. Работа на устройствах с различными типами дисплеев

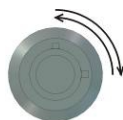
Различные серии устройств оснащаются разными дисплеями и панелями управления. Определите, каким именно дисплеем оснащена ваша модель устройства.

Модель с 3 дисплеями



1. Кнопка «Старт» (Старт/стоп)
2. Кнопка «Мойка» (Мойка/стоп)
3. Кнопка «Перезагрузка/Настройки» (перезапуск при перегруженности/установка параметров твердости продукта) (-)
4. Кнопка «Охлаждение» Включение «ночного режима», установка параметров твердости продуктов (+)
5. Дисплей, отображающий степень готовности мороженого (в %).
6. Дисплей с указанием количества выданных порций (счетчик порций).
7. Дисплей, отображающий установленную температуру предварительного охлаждения.
8. LED индикатор

Д. Электронный замок для сброса исходных параметров, сведений об устройстве.



Ключи для электронного замка



Счетчик: на дисплее будет отображаться цифра, показывающая, какое количество мороженого было произведено. Максимальное число - «999». Электронный замок/блокировка располагается в верхней или нижней части панели управления, он используется для сброса данного параметра до нуля. Вставьте ключ в замок, поверните его, на дисплее отобразится «000».

5. Ночной режим.

Функция ночного режима необходима для сохранения непроданного за смену мороженого и

оставшейся в бункере/ах неиспользованной смеси.

Перевод фризера в ночной режим:

- Если фризер находился в рабочем режиме, то его нужно выключить при помощи кнопки «Старт/Выкл».
- Нажать кнопку «Охлаждение».

При ночном режиме во фризерах охлаждаются и бункеры с жидкой смесью и цилиндры со снеками, в которых находится готовое мороженое.

В процесс ночного хранения во фризере поддерживается температура: $-1...+3^{\circ}\text{C}$ (в бункерах), $-1...-3^{\circ}\text{C}$ (в цилиндрах с мороженым).

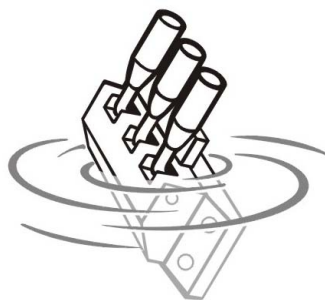
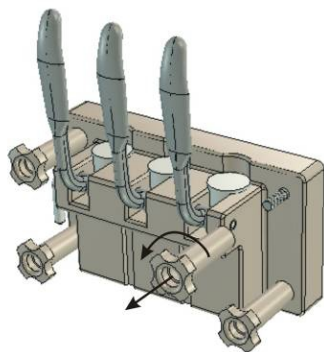
Для выхода из ночного режима необходимо нажать кнопку «Охлаждение» и включить кнопку «Старт». Фризер приготовит мороженое через 15 минут.

6. Мойка устройства.

Согласно нормам СЭС необходимо производить полную мойку фризеров через день, чтобы избежать размножения бактерий.

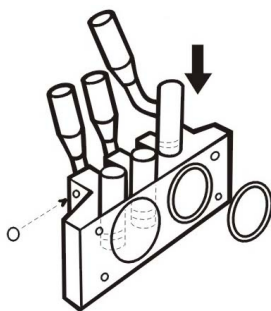
1. Мойка перед использованием

- а) поверните пластиковые гайки/крепления и извлеките выпускную блок, всего гаек 4 шт, поворачивать их нужно против часовой стрелки.



- б) промойте загрузочную емкость, а также расширительную трубку с использованием чистящего или дезинфицирующего средства.

- в) Поместите выпускной блок в емкость с разведенным чистящим веществом. Поворачивайте ручки 2-3 раза, чтобы промыть их. Удалите поперечное крепление, выньте поршень из основного блока, прочистите их в растворе с чистящим средством.



2. Мойка после использования

- а) Залейте воду в емкость. Нажмите на кнопку WASH/Мойка, оставьте устройство в таком

режиме на 3-5 минут до тех, пока емкость не промоется от остатков мороженого. Слейте воду из емкости, повернув рукоятку. Повторите описанную выше процедуру несколько раз.

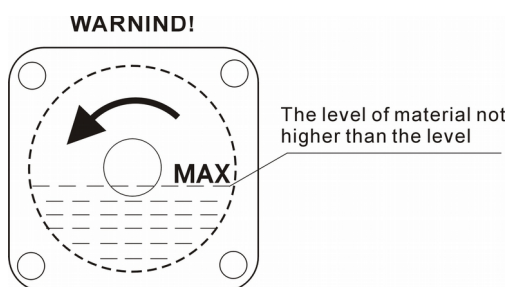
б) Промойте выпускной блок:

Повторите описанную в разделе «Чистка после использования» процедуру (подпункты «а» и «б»).

6. Техническое обслуживание

Примечание по техническому обслуживанию.

1. Устройство должно поддерживаться в чистоте; чистка должна осуществляться после каждого использования профессиональным специалистом.
2. После каждого применения устройства, очистите все детали устройства, которые находились в непосредственном контакте с мороженым, это: выпускной блок, емкость для размешивания, вал размешивающего механизма, расширительная трубка, загрузочная емкость и т. п. Перед следующим применением тщательно просушите все детали.
3. Регулярно проверяйте приводные ремни. Если ремень ослаблен, отрегулируйте расстояние между роликом и мотором размешивающего механизма.
4. Если устройство не использовалось в течение продолжительного времени, выключатель переведите в положение «Выключено». Устройство перейдет в режим ожидания.



7. Решение возникающих проблем

Проблема	Причина	Анализ	Решение
Устройство не включается		<ol style="list-style-type: none"> 1. Электрический ток не подается на устройство. 2. Поврежден штекер 3. В цепь управления не подается электрический ток 4. Сеть не поддерживает подачу постоянного тока в 12В 	<ol style="list-style-type: none"> 1. В сеть не подается эл ток или устройство отключено от электросети. 2. Замена штекера 3. Преобразователь цепи управления сгорел 4. Схема выпрямления повреждена

		5. Цепь слишком перегружена	5. Проверьте все подключения к цепи
Не работает система охлаждения	Не работает компрессор. Не герметичность соединений, протечки	1. Температура достигает предварительно заданных значений. 2. Напряжение сети слишком низкое 3. Площадь сечения илового кабеля очень маленькая. 4. Поврежден пусковой конденсатор 5. Поврежден компрессор 6. Произошел перегруз сети 7. Неисправности логических схем 8. Не герметичность соединений, протечки	1. Дождитесь, пока температура поднимется до определенного уровня и запустите снова 2. Обратитесь за помощью в решении проблемы в компанию по оказанию услуг электромонтажа 3. Заменить используемый кабель на кабель большего размера 4. Замените поврежденные детали 5. Замените поврежденные детали 6. Проверьте все подключения сети 7. Проверьте все подключения сети 8. Соедините/спаяйте повреждения соединительных трубок, заново заполните их хладагентом.
Не работает смешивающий механизм	Неисправность мотора смешивающего механизма	1. Поврежден конденсатор компрессора. 2. Неисправность мотора 3. Произошел перегруз сети	1. Замените неисправные детали 2. Замените неисправные детали 3. Проверьте все подключения сети
Горит индикатор перегруженности устройства, либо	Система перегружена	1. В емкость загружено и задано в системе слишком	1. Поменяйте заданные параметры рецепта мороженого,

очень часто мигает		<p>много воды и очень мало сахара.</p> <p>2. Мороженое получается слишком твердым.</p> <p>3. Редуктор поврежден</p> <p>4. Система защиты и сеть перегружены</p>	<p>он должен содержать оптимальное количество воды и сахара.</p> <p>2. Откорректируйте параметры твердости получаемого продукта</p> <p>3. Устраните неисправности редуктора</p> <p>4. Проверьте все подключения сети</p>
Низкая производительность	Изготовление мороженого занимает слишком много времени	<p>1. Вытяжное и входное отверстия устройства расположены вплотную к стене</p> <p>2. Недостаточное количество хладагента</p> <p>3. Температура испарения недостаточно высокая</p> <p>4. Трубы системы охлаждения забиты или заморожены.</p>	<p>1. Необходимо отодвинуть устройство от стены или другого объекта, вплотную к которому стояло устройство, для организации достаточной вентиляции.</p> <p>2. Залейте хладагент</p> <p>3. Отрегулируйте температуру выпускаемого воздуха, либо замените вентиль</p> <p>4. Слейте хладагент. Просушите, прочистите и обработайте под вакуумом. Заново заполните систему хладагентом.</p>
Не герметичность системы/протечки	Утечки загруженных в системы веществ или воды	<p>1. Утечки загруженных в системы веществ или воды из выпускного/разгрузочного блока</p> <p>2. Утечки загруженных в</p>	<p>1. Замените резиновое уплотнение</p> <p>2. Затяните фиксирующие болты</p>

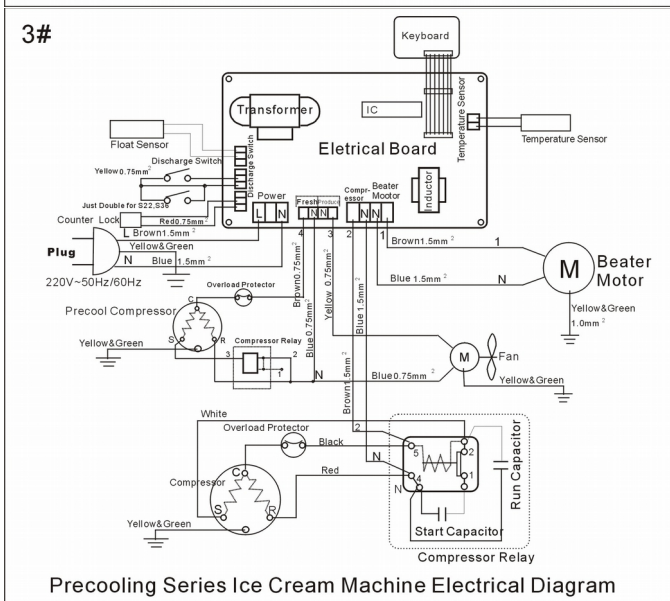
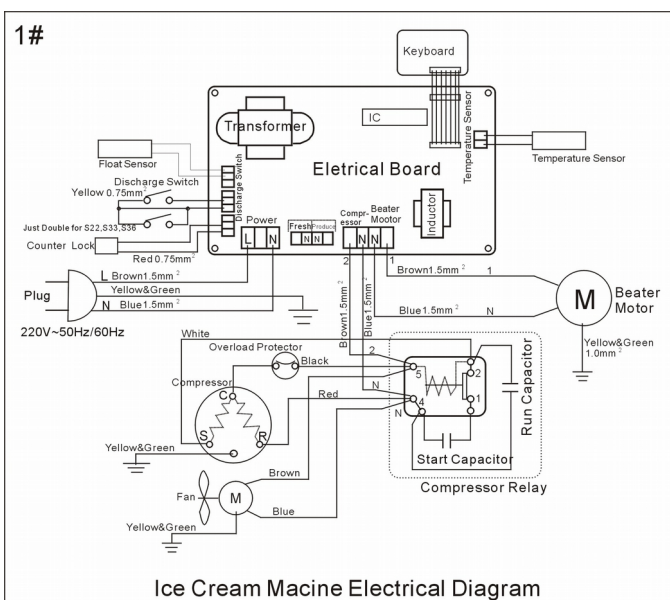
		системы веществ или воды из редуктора 3. Утечка конденсата из медной трубы или системы охлаждения.	выпускного/разгрузочного блока 3. Это норма
Мороженое не выгружается	Неправильное использование устройства	1. Цилиндр с размешивающим устройством пуст 2. Мороженое слишком твердое 3. Рукоятка недостаточно повернута 4. Мотор размешивающего механизма неисправен 5. Кольцевой выключатель не работает. 6. Фиксирующий болт размешивающего устройства ослаблен/не установлен	1. Загрузите смесь в емкость 2. Отрегулируйте параметры твердости получаемого продукта 3. Поверните рукоятку до упора, чтобы открыть выпускное отверстие 4. Проверьте цепь подключения мотора 5. Проверьте, работает ли автоматический режим выключателя 6. Установите фиксирующий болт, заново запустите устройство.

8. Комплектация устройства.

1. Фризер для мягкого мороженого

<i>Наименование</i>	<i>Количество</i>
Устройство	1
Кольцо выпускного/разгрузочного блока	2
Кольцо поршня	6
Противо перекрестное кольцо	1
Расширительная трубка	2
Кольцо расширительной трубки	4
Звездообразная шайба	3
Руководство по эксплуатации	1
Полиэтиленовая упаковка	1

10. Электрическая схема



Коды ошибок

При возникновении особой ситуации система полностью прерывает выходной канал, а на дисплее отображается код ошибки; одновременно подаётся сигнал зуммера. В нижеприведённой таблице приведено подробное описание отказа.

Код ошибки	Значение ошибки	Неисправность	Возможное решение
E00	Очень низкое напряжение э/питания.	Очень низкое входное напряжение.	Настроить регулятор мощности.
E01	Аварийный сигнал с датчика обнаружения давления в компрессоре.	1. В компрессоре высокое давление; 2. Повреждён датчик обнаружения давления в компрессоре.	1. Проверить теплоотвод. 2. Слишком большой объём газа внутри компрессора. 2. Заменить датчик обнаружения давления.
E02	Недостаточное охлаждение.	Отказ системы охлаждения.	1. Проверить соотношение ингредиентов мороженого. 2. Капитальный ремонт системы охлаждения.
E03	Цилиндр заморожен.	1. Слишком высокое содержание воды в смеси для мороженого. 2. Режим охлаждения морозильного цилиндра включился при отсутствии ингредиентов.	1. Соблюдайте правильные пропорции ингредиентов порошка мороженого. 2. Категорически запрещено замораживание ингредиентов в цилиндре без запуска режима охлаждения.
E07	Превышен лимит времени на выключение.	1. Слишком высокая жёсткость мороженого. 2. Неверные пропорции ингредиентов мороженого	1. Отрегулировать жёсткость. 2. Применять правильные пропорции ингредиентов. 3. Капитальный ремонт

		3. Отказ системы охлаждения.	системы охлаждения.	
E08	Защита от перегрузки по току.	1. Отказ двигателя. 2. Слишком высокая твердость смеси: смесь для приготовления мороженого слишком твердая, что вызывает залипание и остановку блендера.	1. Заменить двигатель. 2. Отрегулировать твердость.	
	На дисплее счётчика объёма мороженого индицируется “ —”	1. Бункер пуст. 2. Отказ датчика.	1. Загрузить ингредиенты по рецептуре, пока счётчик не заработает в обычном режиме. 2. Заменить датчик.	
	На температурном дисплее индицируется “ -99”	1. Отключён термодатчик. 2. Повреждён термодатчик.	1. Подключить термодатчик; 2. Заменить термодатчик.	
	На температурном дисплее индицируется “ 099”	1. Короткое замыкание в термодатчике. 2. Повреждён термодатчик.	1. Заменить термодатчик.	
	После включение аппарата дисплей неактивен.	1. Не подаётся э/питание. 2. Не подключена печатная плата. 3. Сгорел предохранитель. 4. Неисправность печатной платы.	1. Проверить наличие э/питания. 2. Подключить плату контроллера дисплея. 3. Устранив причину перегорания предохранителя, поставить новый. 4. Отремонтировать печатную плату.	Только квалифицированные специалисты имеют право на ремонт печатной платы.