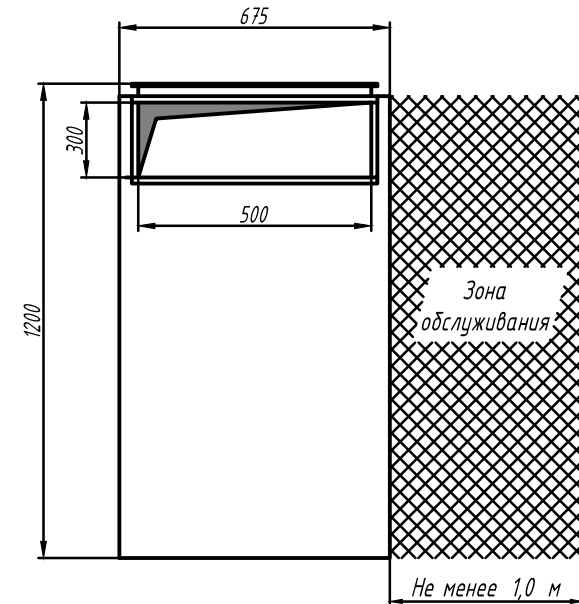
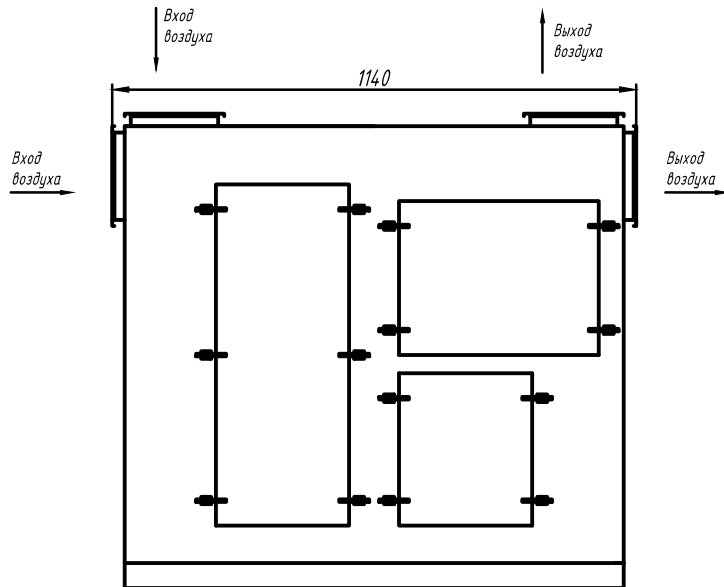


Газоконвертор "ЯТАГАН Recycle 2.0"



Технические характеристики

Исполнение (вход-выход воздуха): слева направо;

Работа под: разряжением;

Габаритные размеры, мм: см. чертеж;

Присоединительные размеры, мм: 300 x 500;

Температура входящего воздуха, °C: от +10 до +50;

Потребляемая мощность в режиме газоочистки, кВт: не более 3,35;

Аэродинамическое сопротивление, Па: не более 300;

Вес установки, кг: не более 225.

Внимание! Данные размеры являются расчетными и корректируются ЗАВОДОМ ПРОИЗВОДИТЕЛЕМ при поступлении "ЗАЯВКИ НА ИЗГОТОВЛЕНИЕ" в производство!

Изм.	Лист	№ докум.	Подп.	Дата	Лит.	Масса	Масштаб
Разраб.							
Проб.							
Г. контр.					Лист	Листов	Г
Вед. инж.					000 "НП" "ЯТАГАН"		
Н. контр.							
Удв.							